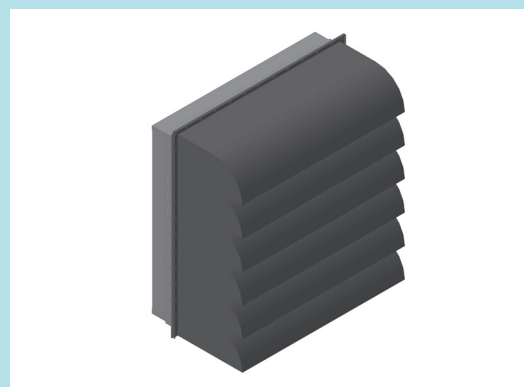


РУЗА-М

**НАРУЖНЫЕ ЗАКРЫТИЯ С ЖАЛЮЗИ
АНТИОБЛЕДЕНИТЕЛЬНЫЕ**
производства ООО «ВЕЗА»



НАЗНАЧЕНИЕ

РУЗА-М – это специальное исполнение наружного закрытия с жалюзи типа РУЗА, модернизированное для защиты от образования наледи на пути естественного проветривания в регулируемых вентиляционных проёмах и защиты от проникновения снега и ледяной крошки в ходе предельной радикализации внешнего погодного воздействия (пурга, метель, ледяные шторма и т.п.) в районах Крайнего Севера, Заполярья, Аляски и Дальнего Востока. Антиобледенительные устройства РУЗА-М можно устанавливать на детали насыщения в вырезах корпусных конструкций систем вентиляции и кондиционирования воздуха с рабочим давлением до 2500 Па на границе улица/помещение и имеют возможность применения на морских судах смешанного и внутреннего плавания всех классов, типов и назначений, без ограничения региона плавания, на газодобывающих платформах, плавучих буровых установках, стационарных морских платформах, объектах гражданского и промышленного строительства.

ИСПОЛНЕНИЕ

- Общепромышленное (Н)

ТЕХНИЧЕСКАЯ ХАРАКТЕРИСТИКА

Характеристика	Значение
Назначение	защита от наледи, снега и ледяной крошки
Скорость перемещения воздушной среды через закрытия с условием обеспечения эффективной защиты	не более 40м/с
Максимальное статическое давление на закрытия до его разрушения (с сохранением его целостности)	2500 Па
Класс уровня протечки	1
Утечка через закрытые жалюзи при 300Па	195 л/с*м ²
Скорость нарастания давления	не более 50 Па/с
Потребляемая мощность: - максимальная (пусковая) мощность электрообогрева - максимальная (пусковая) суммарная мощность электрообогрева..... - номинальная (рабочая) мощность электрообогрева..... - номинальная (рабочая) суммарная мощность периметрального обогрева.....	80Вт (2А+2В)х80/1000+50 Вт/м 33Вт (2А+2В)х33/1000+20 Вт/м
Пространственная ориентация	только для горизонтальных участков сетей (при вертикальном расположении створок клапана в закрытом состоянии).
Вид климатического исполнения	•УХЛ1 •ОМ1
Ограничение по виду осадков	отсутствует

КОНСТРУКЦИЯ

Наружные закрытия РУЗА-М изготавливают только прямоугольного сечения. Высота устройства в односекционном исполнении может варьироваться от 100 до 2350мм, ширина от 100 до 2000мм. Глубина имеет фиксированное значение и составляет 620мм. Створки регулирующего клапана, входящего в состав устройства, не выступают за его внешний габарит и не меняют общий габарит устройства в любом положении при регулировке. При необходимости изготовления устройства с размерами превышающими 2000x2350 допускается его изготовление в секционном исполнении с использованием 2-х и более таких устройств. Кратность при выборе высоты или ширины отсутствует.

РУЗА-М являются сборочным узлом, состоящим из последовательно соединённых регулирующего клапана, каплеуловителя с электрообогревом, защитной жалюзийной решётки с отливом и ветровой защитой. Регулирующий клапан сделан по типу клапана высокого давления типа КЕДР с полым катаным профилем лопаток с параллельным раскрытием. Управление клапаном осуществляется с использованием электропривода дистанционно. В закрытом состоянии регулирующий клапан обеспечивает 1 класс уровня утечки. Каплеуловитель выполнен из металлического или композитного профиля в зависимости от размера устройства РУЗА-М. Панели каплеуловителя расположены строго вертикально с вплетённым в них саморегулирующимся нагревательным электрическим кабелем. Пусковая мощность саморегулирующего нагревательного кабеля составляет 80Вт/м, а номинальная – 33Вт/м. жалюзийная решётка выполняется из стали и имеет нерегулируемые жалюзи, жёстко закреплённые в её корпусе, назначение решётки – первоначальное рассечение потока осадков, выравнивание потока, защита от ударного воздействия ветровых, грязевых, снеговых и ледосодержащих потоков.

Нижняя часть устройства РУЗА-М снабжена поддоном и сифоном для регулируемого слива растапливаемого льда и снега в канализацию. Ветровая защита представляет собой систему козырьков для перенаправления потока с целью забора воздуха для проветривания снизу. Наружная часть устройства может оснащаться комингсом для удобства встраивания в палубные и бортовые конструкции плавсредства.

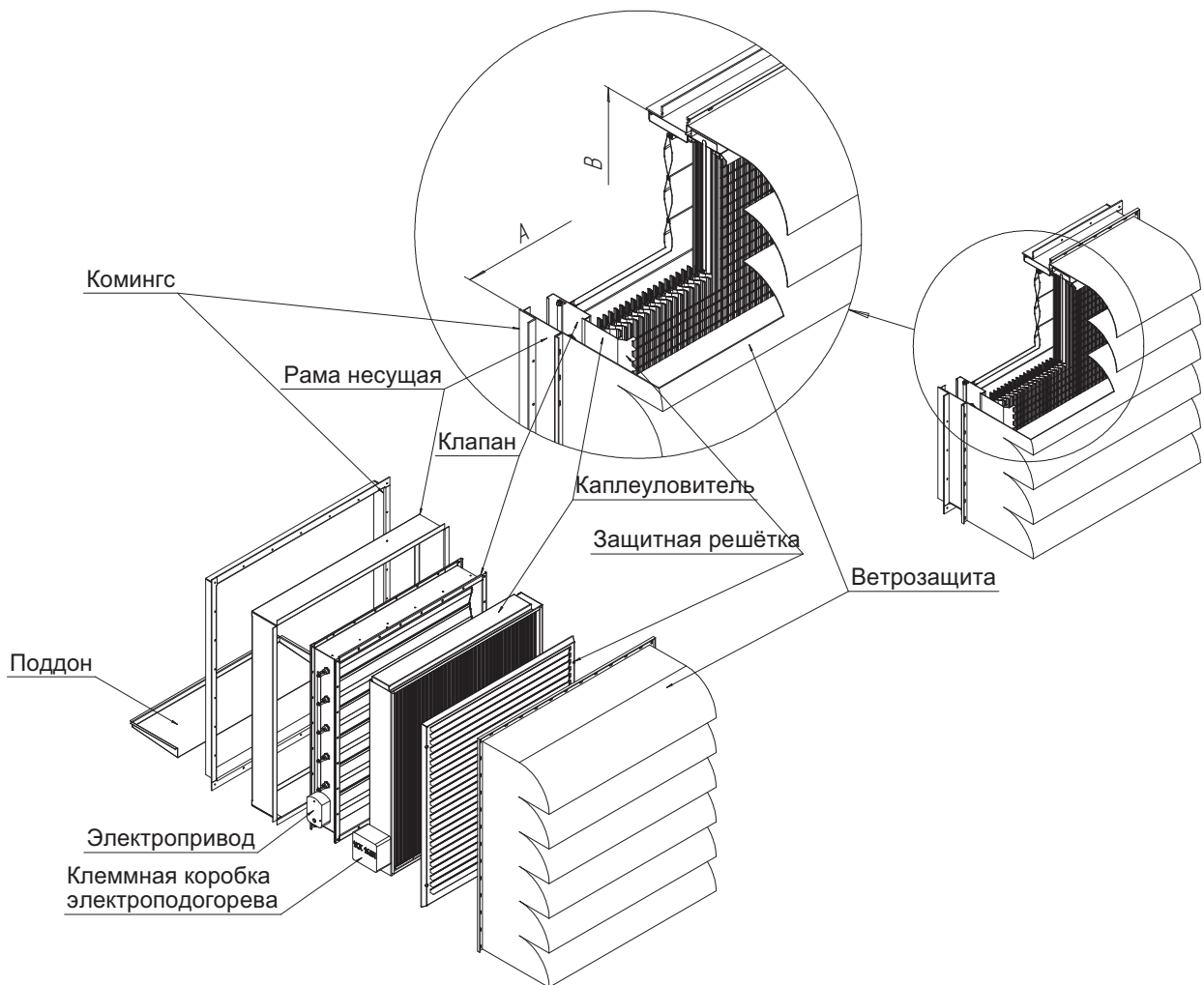
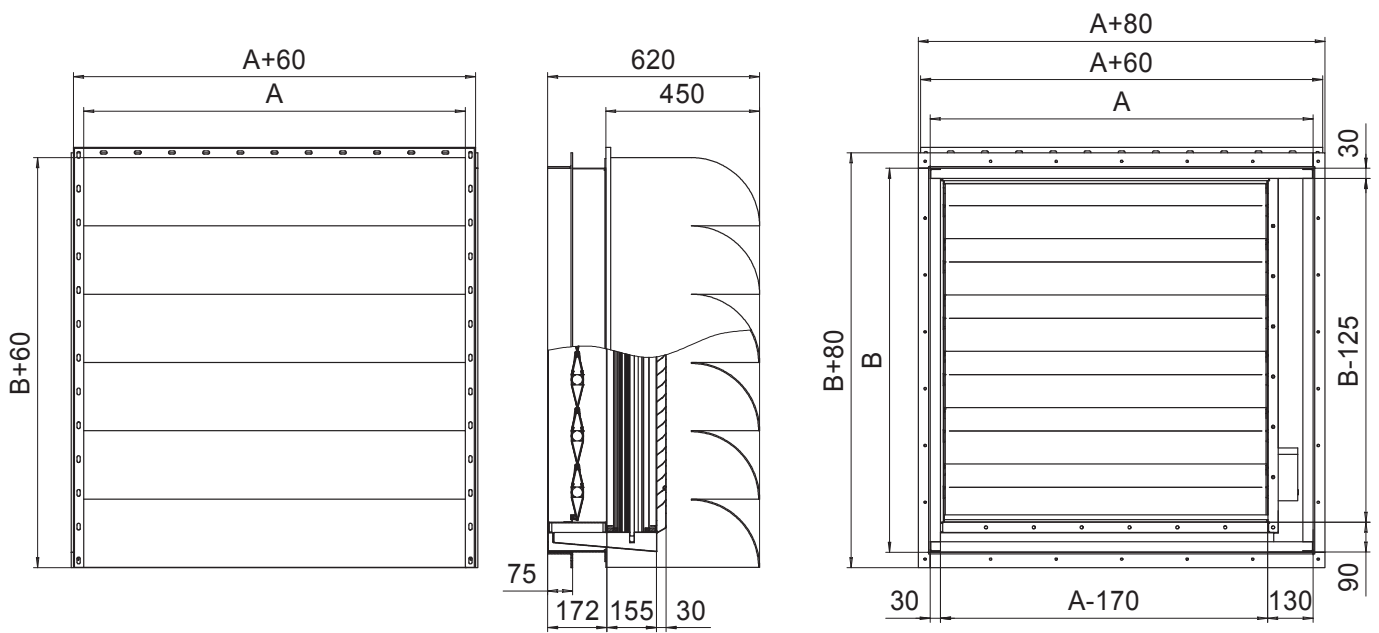
Материал и вид покрытия каждого из элементов выбирается при заказе и указывается в идентификационной строке изделия при его заказе. Указанное в характеристиках клапана максимальное статическое давление до его разрушения 2500Па является максимальным давлением, при котором наружные закрытия с жалюзи способны осуществлять эффективную защиту от проникновения внешних осадков в обслуживаемую зону.

ЭКСПЛУАТАЦИЯ

Наружные закрытия РУЗА-М можно эксплуатировать в условиях практически любой сложности климата в самых суровых условиях, в том числе и в условиях умеренного и холодного климата (УХЛ), общеклиматического морского (ОМ) климата 1-ой категории размещения по ГОСТ 15150-69. Устройство РУЗА-М устойчиво к вибрационным нагрузкам, являются вибропрочными, ударостойкими и сохраняют работоспособность при длительном крене, дифференте и бортовой качке. Такие устройства обеспечивают надёжную и устойчивую работу в условиях сейсмической активности с уровнем максимального расчетного землетрясения 8 баллов (ускорение 2м/с^2). Полный назначенный срок службы – 35 лет. РУЗА-М имеет индивидуальный механизм дистанционной настройки режима проветривания, позволяющий производить прецизионную наладку системы естественной вентиляции удалённо и в автоматическом режиме с обеспечением защиты от внешних погодных воздействия в обслуживаемом помещении при любом самом суровом и радикальном климатическом воздействии.

РУЗА-М отвечает требованиям части IV «Правила технического наблюдения по постройке судов и изготовлению материалов и изделий для судов» (Том 2, 2014) Российского морского регистра судоходства, частей III, VI, VIII «Правила классификации и постройки морских судов (Том 1, 2, 17-е издание, 2014) Российского морского регистра судоходства, частей III, VI, VIII «Правила классификации постройки и оборудования ПБУ и МСП» (2014) Российского морского регистра судоходства, Технического Регламента о безопасности объектов морского транспорта, Резолюции ИМО MSC 307(88).

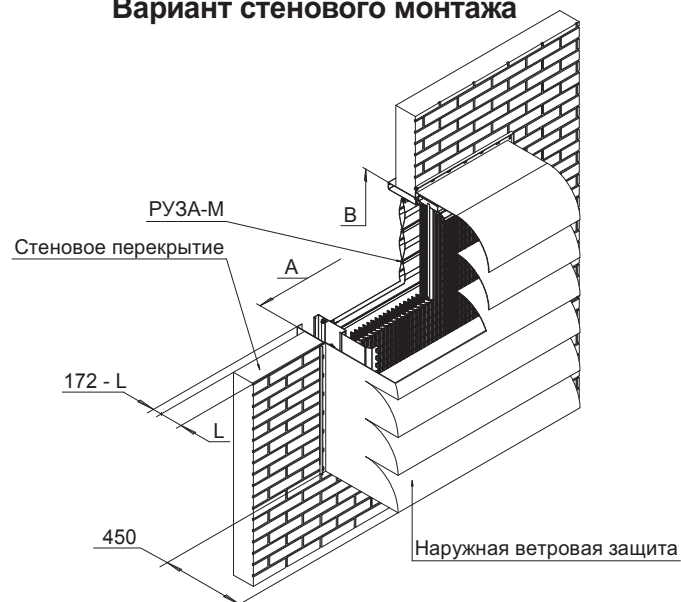
ГАБАРИТНЫЕ И ПРИСОЕДИНИТЕЛЬНЫЕ РАЗМЕРЫ



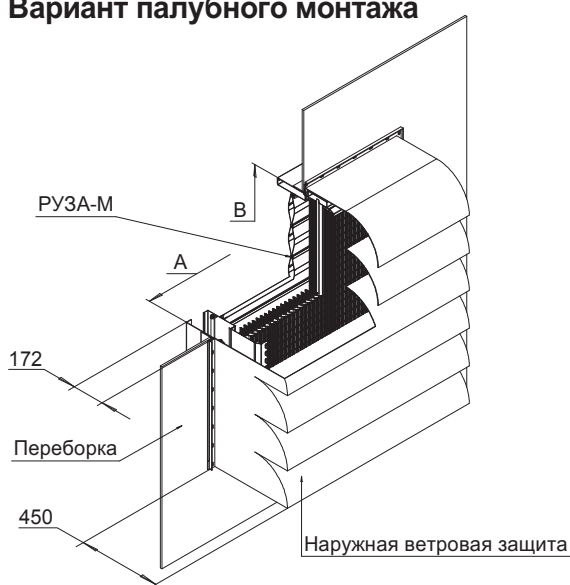
МОНТАЖ

Монтаж устройства РУЗА-М возможен как в стеновое перекрытие здания, так и в палубную переборку или металлическую каркасную конструкцию с использованием комингса или без такового. При заделке часть устройства с клапаном заводится во внутреннюю полость монтажного проёма и закрепляется через имеющийся для этого на устройстве фланец, остальная часть устройства, кроме клапана – находится полностью снаружи.

Вариант стенового монтажа



Вариант палубного монтажа



МАРКИРОВКА

Пример:

Устройство РУЗА-М; шириной 2000мм и высотой 1500мм; общепромышленного исполнения; ветровая защитой изготовлена из углеродистой стали с лакокрасочным покрытием серого цвета (цвет RAL7004 по каталогу RAL-K7); жалюзийной решёткой из углеродистой стали с покрытием серого цвета (цвет RAL7004 по каталогу RAL-K7); регулировочный клапан изготовлен из оцинкованной стали; климатическое исполнение УХЛ1:

РУЗА-М-600x500-Н-С_RAL7004-С_RAL7004-Н-УХЛ1

Обозначение: • **РУЗА-М**

Рабочее сечение: • **АxВ**

А - ширина, мм
В - высота, мм

Исполнение:

• **Н** – общепромышленное

Материал ветровой защиты*: • **Н** – оцинкованная низколегированная сталь

• **С** – сталь с лакокрасочным покрытием

• **К** – нержавеющая сталь

Материал защитной жалюзийной решётки*:

• **Н** – оцинкованная низколегированная сталь

• **С** – сталь с лакокрасочным покрытием

• **К** – нержавеющая сталь

Материал клапана*: • **Н** – оцинкованная низколегированная сталь

• **С** – сталь с лакокрасочным покрытием

• **К** – нержавеющая сталь

Климатическое исполнение: • **УХЛ1** • **ОМ1**

■ * Дополнительные требования к покрытию указываются через нижнее подчеркивание в конце указания материала элемента.