

ВЕЗА ОС

ВЕНТИЛЯТОРЫ ОСЕВЫЕ СУДОВЫЕ
производства ООО «ВЕЗА»



НАЗНАЧЕНИЕ

Осевые судовые вентиляторы **ВЕЗА ОС** предназначены для перемещения газозвудушных смесей воздуха в системах вентиляции на морских судах смешанного и внутреннего плавания всех классов, типов и назначений. Также они предназначены для применения на газодобывающих платформах, плавучих буровых установках, стационарных морских платформах, объектах гражданского и промышленного строительства. Отличительной особенностью данного типа вентиляторов является – высокий КПД, компактность, низкий уровень шума, простота монтажа и сравнительно низкая себестоимость.

ИСПОЛНЕНИЕ

- Общепромышленное (Н)
- Коррозионностойкое (•К1 •К3)
- Взрывозащищенное* (В)
- Взрывозащищенное коррозионностойкое (•ВК1 •ВК3)

■*Взрывозащищенные вентиляторы относятся к оборудованию Группы II, подгруппы IIB, с уровнем взрывозащиты Gb, температурный класс для вентиляторов в зависимости от максимальной температуры поверхности T4 по ГОСТ 31441.1, такие вентиляторы имеют уровень взрывозащиты - «взрывобезопасный 1» («высокий») или «повышенная надёжность против взрыва» («повышенный»).

КОНСТРУКЦИЯ

Вентиляторы осевые судовые имеют цилиндрический корпус с установленным внутри него многолопастным колесом специальной конструкции, обеспечивающей высокий КПД и низкий шум. Колесо непосредственно соединено с валом установленного в корпусе вентилятора двигателя. Направление вращения колеса и направление движения перемещаемого газозвудушного потока внутри вентилятора указывается на его корпусе снаружи стрелкой. Отличительной особенностью конструкции вентилятора, помимо специального профиля лопаток колеса, является значительно заниженный радиальный зазор между кромкой лопаток колеса вентилятора и его корпусом. Корпус вентилятора имеет устройства для его строповки перемещения и монтажа. Рабочее колесо вентилятора и его корпус могут изготавливаться из конструкционной углеродистой стали с покраской, из нержавеющей стали и алюминий-магниевого сплава в зависимости от требований заказа и условий применения вентилятора. Все осевые судовые вентиляторы – одноступенчатые, горизонтального и вертикального исполнения колесом вниз или вверх, с непосредственным приводом, т.е. могут использоваться на вытяжку и на приток вне зависимости от пространственной ориентации.

Вентиляторы комплектуются двигателями для длительной постоянной работы, двигатели – односкоростные, 3-х фазные, асинхронные, только морского исполнения.

ЭКСПЛУАТАЦИЯ

Вентиляторы осевые судовые могут эксплуатироваться в условиях общеклиматического морского климата (ОМ) 1-й, 2-й и 4-й категории размещения по ГОСТ 15150-69.

Вентиляторы сохраняют работоспособность в температурном диапазоне от минус 40 до +50°C, устойчивы к вибрационным нагрузкам, являются вибропрочными, ударостойкими и сохраняют работоспособность при длительном крене, дифференте и бортовой качке. Такие вентиляторы обеспечивают надежную и устойчивую работу в условиях сейсмической активности с уровнем максимального расчетного землетрясения 8 баллов (ускорение 2м/с²). Полный назначенный срок службы вентиляторов – 20 лет, полный назначенный ресурс – 60 тыс. часов. Вентиляторы соответствуют требованиям ОСТ 5.4415, Российского морского регистра судоходства.

ТЕХНИЧЕСКАЯ ХАРАКТЕРИСТИКА

№ п/п	Обозначение вентилятора	Расход воздуха, м³/ч	Полное давление, Па	Установочная мощность электродвигателя, кВт	Частота вращения, об/мин	Максимальный КПД вентилятора	Масса, кг
1	ВЕЗА ОС 10/1,6-х.1.1	800-1300	215-40	0,18	3000	71	18
2	ВЕЗА ОС 10/2,5-х.1.1	1000-1600	220-50	0,18	3000	71	18
3	ВЕЗА ОС 16/2,5-х.1.1	1300-2200	390-60	0,25	3000	72	21
4	ВЕЗА ОС 25/1,6-х.1.1	1400-2700	420-90	0,37	3000	71	23
5	ВЕЗА ОС 25/4-х.1.1	1800-3400	470-70	0,55	3000	71	32
6	ВЕЗА ОС 63/4-х.1.1	5200-8200	675-230	1,5	3000	77	45
7	ВЕЗА ОС 100/6,3-х.1.1	6000-11700	1000-175	4	3000	70	78
8	ВЕЗА ОС 100/10-х.1.1	10500-16500	1100-350	5,5	3000	77	97
9	ВЕЗА ОС 100/10-х.4.1-х	10500-18700	680-280	4	3000	75	130
10	ВЕЗА ОС 160/10-х.1.1	13200-24300	1375-510	11	3000	80	148
11	ВЕЗА ОС 160/10-х.4.1-х	17600-25000	1420-300	7,5	3000	71	220
12	ВЕЗА ОС 250/10-х.1.1	20800-40800	1020-310	11	1500	84	234
13	ВЕЗА ОС 250/20-х.1.1	21400-36400	2200-10	22	3000	71	360
14	ВЕЗА ОС 400/10-х.1.1	41300-59300	1100-10	21,3	1500	80	455
15	ВЕЗА ОС 400/16-х.1.1	26200-48500	2070-10	30	3000	79	482
16	ВЕЗА ОС 400/6,3-1.4.1-х	28000-52000	820-250	11	1500	82	300

■ Уровень звукового давления вентиляторов 77...86* дБА.

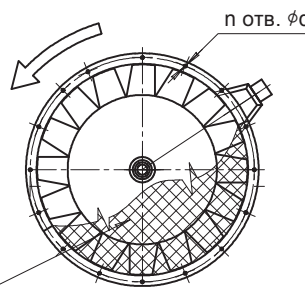
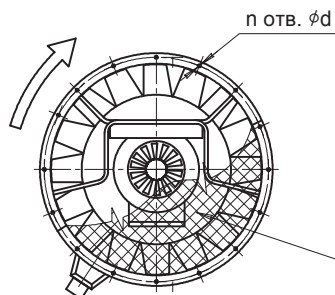
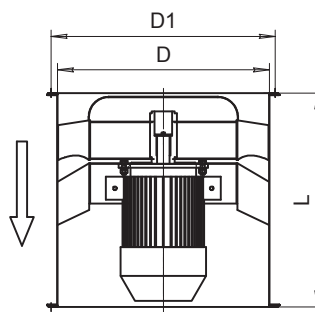
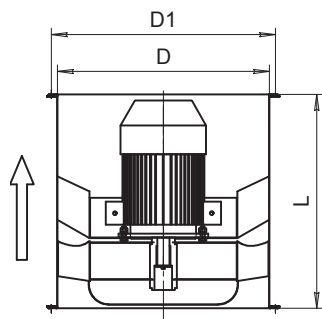
* Приведён при плотности воздуха 1.226кг/м³ и на расстоянии 1м от источника шума.

ГАБАРИТНЫЕ И ПРИСОЕДИНИТЕЛЬНЫЕ РАЗМЕРЫ

■ Вентилятор вертикальный

• рабочее колесо внизу

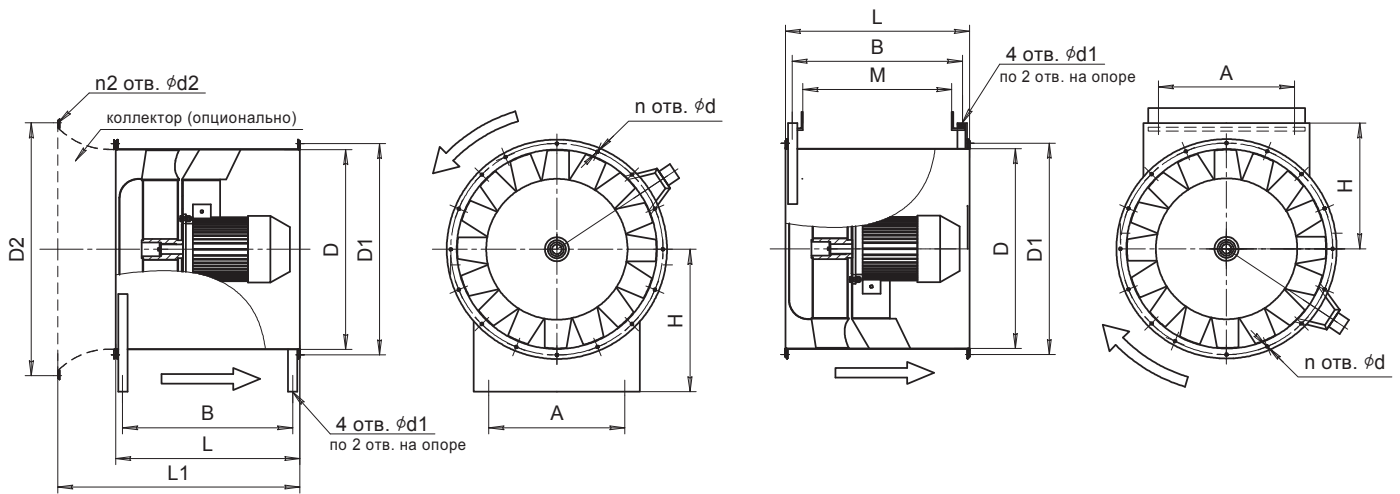
• рабочее колесо сверху



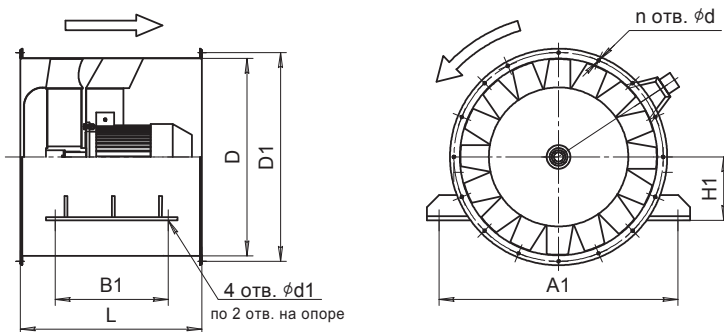
Сетка (опционально)

■ Вентилятор горизонтальный с опорой
• с креплением снизу

• с креплением сверху



• с креплением сбоку



№ п/п	Обозначение вентилятора	Размеры, мм											n	
		L	L1	D	D1	A	A1	B	H	H1	M	d		d1
1	ВЕЗА ОС 10/1,6-х.1.1	365	423	250	280	160	280	261	210	105	159	10	10	8
2	ВЕЗА ОС 10/2,5-х.1.1	365	423	250	280	160	280	261	210	105	159	10	10	8
3	ВЕЗА ОС 16/2,5-х.1.1	400	464	280	310	190	300	296	230	115	194	10	10	8
4	ВЕЗА ОС 25/1,6-х.1.1	400	464	280	310	190	300	296	230	115	194	10	10	8
5	ВЕЗА ОС 25/4-х.1.1	485	567	355	385	260	370	381	275	135	279	10	10	8
6	ВЕЗА ОС 63/4-х.1.1	535	627	400	430	270	410	429	320	145	327	12	10	8
7	ВЕЗА ОС 100/6,3-х.1.1	650	765	500	530	340	490	472	380	175	322	12	12	12
8	ВЕЗА ОС 100/10-х.1.1	650	765	500	530	340	490	472	380	175	322	12	14	12
9	ВЕЗА ОС 100/10-х.4.1-х	600		560	620	380		420	430		270	12	14	12
10	ВЕЗА ОС 160/10-х.1.1	770	900	560	620	380	550	590	430	200	400	12	16	12
11	ВЕЗА ОС 160/10-х.4.1-х	730		630	690	420		550	430		360	12	16	12
12	ВЕЗА ОС 250/10-х.1.1	810	994	800	860	560	720	630	560	300	440	12	18	12
13	ВЕЗА ОС 250/20-х.1.1	855	1018	710	770	520	650	675	490	260	465	12	20	12
14	ВЕЗА ОС 400/10-х.1.1	910	1117	900	960	680	800	730	620	330	520	14	24	14
15	ВЕЗА ОС 400/16-х.1.1	855	1018	710	770	520	650	675	490	260	465	12	24	12
16	ВЕЗА ОС 400/6,3-1.4.1-х	865		900	960	680		685	620		495	14	18	14

ОПРОСНЫЙ ЛИСТ

ООО "ВЕЗА" технический отдел:

e-mail: veza@veza.ru, телефон: +7 495 223 0188

ООО "ВЕЗА" отдел оборудования в морском исполнении:

e-mail: veza-simferopol@mail.ru, тел.: +7 365 250 0290

Вентиляторы осевые судовые ВЕЗА ОС

Дата заполнения	
Организация - заказчик	
Регион (расположение)	
Телефон	
e-mail	
Контактное лицо ФИО	
Объект (расположение)	

Нужное отметьте знаком "v" или укажите значение

рабочий режим	давление статическое Psv при t=20°C, Па	
	производительность Q, м³/ч	
режим работы	постоянно	
	работа, ч / простой, ч	
исполнение вентилятора	H - общепромышленное	
	B - взрывозащищённое	
	K1 (K3) - коррозионностойкое	
	BK1 (BK3) - взрывозащищённое коррозионностойкое	
перемещаемая среда	воздух, не содержащий взрывоопасных и агрессивных примесей	
	воздух, содержащий пары аммиака, объёмная доля которого не превышает 15%	
	воздух, содержащий пары серной кислоты; воздух, содержащий пары серной кислоты и водород, объёмная доля которого не превышает 3%	
	воздух, содержащий пары бензина или керосина	
климатическое исполнение	OM1	
	OM2	
	OM4	
Вид приёмки	Представитель Морского Регистра	
	Представитель заказчика	
	ОТК изготовителя	

Дополнительная комплектация

амортизаторы	
съёмник	
соединитель мягкий (гибкая вставка)	
магнитный пускатель	
сетка ограждающая всас и выхлоп	
обратный фланец	

Упаковка	плотная упаковка (деревянный ящик с консервацией)	
	на поддоне в деревянной обрешётке	
	на поддоне	

Специальные требования:

Заказчик: _____

подпись