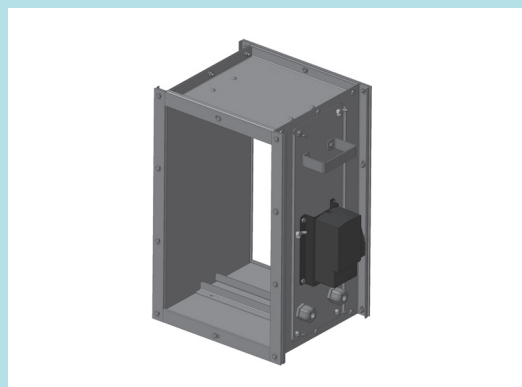


# ФКМ

ФИЛЬТРЫ ВОЗДУШНЫЕ  
производства ООО «ВЕЗА»



## НАЗНАЧЕНИЕ

**ФКМ** – воздушные фильтры предназначены для очистки от посторонних привнесённых и внутреннего происхождения загрязнённости и пыли перемещаемого воздуха в системах вентиляции и кондиционирования и служат для обеспечения подачи в вентилируемую зону очищенного от механических загрязнений воздуха. Такие воздушные фильтры могут использоваться в системах вентиляции и кондиционирования воздуха с рабочим давлением до 2500 Па на морских судах смешанного и внутреннего плавания всех классов, типов и назначений, на газодобывающих платформах, плавучих буровых установках, стационарных морских платформах, объектах гражданского и промышленного строительства.

## ИСПОЛНЕНИЕ

- Общепромышленное
- Коррозионностойкое
- Взрывозащищённое
- Взрывозащищённое коррозионностойкое

## ТЕХНИЧЕСКАЯ ХАРАКТЕРИСТИКА

Характеристика	Значение
Рабочее давление	2500 Па
скорость перемещаемой воздушной среды	2...5 м/с
Диапазон размеров внутреннего сечения	200x300...2000x3000
Эффективность пылеудаления для классов G4 и F7	по ГОСТ Р 51251-99 (EN779)
Уровень протечек в обход фильтра	6%
Вид используемого соединения	фланцевое
Контроль загрязнённости	сигнализатор давления, IP44
Вид климатического исполнения	•У2 •У3 •УХЛ2 •УХЛ3 •Т2 •Т3 •ОМ1 •ОМ2 •ОМ3 •ОМ4
Масса	8...130 кг

## ЭКСПЛУАТАЦИЯ

Фильтры ФКМ могут эксплуатироваться в условиях: •умеренного (У) •умеренного и холодного (УХЛ), тропического (Т) климата 2 и 3 категории размещения по ГОСТ 15150-69 и •общеклиматического морского (ОМ) климата 1, 2, 3 и 4 категории размещения в температурном диапазоне от минус 60 до +50°С. Фильтры устойчивы к вибрационным нагрузкам, являются вибропрочными, ударостойкими и сохраняют работоспособность при длительном крене, дифференте и бортовой качке. Такие фильтры обеспечивают надежную и устойчивую работу в условиях сейсмической активности с уровнем максимального расчетного землетрясения 8 баллов (ускорение 2м/с<sup>2</sup>). Полный назначенный срок службы фильтров ФКМ – 35 лет.

Фильтры ФКМ отвечают требованиям части IV «Правила технического наблюдения по постройке судов и изготовлением материалов и изделий для судов» (Том 2, 2014) Российского морского регистра судоходства, частей III, VI, VIII «Правила классификации и постройки морских судов (Том 1, 2, 17-е издание, 2014) Российского морского регистра судоходства, частей III, VI, VIII «Правила классификации постройки и оборудования ПБУ и МСП» (2014) Российского морского регистра судоходства, Технического Регламента о безопасности объектов морского транспорта, Резолюции ИМО MSC 307(88).

## КОНСТРУКЦИЯ

Воздушные фильтры ФКМ изготавливают только прямоугольного сечения. Ширина фильтра может варьироваться от 200 до 2000мм, а высота – от 300 до 3000мм, кратность при выборе высоты и ширины составляет 50мм. При необходимости возможно изготовление шумоглушителей других размеров в зависимости от требований заказчика и по согласованию с изготовителем. Глубина корпуса воздушного фильтра – фиксированная и составляет 300мм вне зависимости от размеров рабочего сечения.

Воздушный фильтр ФКМ состоит из несущего корпуса и сменных фильтровальных кассет, содержащих фильтрующий материал. Смена кассет фильтра производится со стороны обслуживания, которая выбирается при заказе и указывается в идентификационной строке фильтра. Сторона обслуживания может назначаться как слева (Л), так и справа (П) от фронтального сечения фильтра. Также допускается изготовление фильтров с возможностью двустороннего обслуживания справа и слева (ПЛ). Минимальная зона обслуживания фильтра одной кассетой по ширине – 700мм для фильтров с одной стороной обслуживания (справа или слева) и 550мм для фильтров с двусторонним обслуживанием (и справа и слева). Фильтрующий материал для фильтров класса G4 регенерируемый и сохраняет свои свойства после очистки, фильтрующий материал класса F7 не регенерируемый и подлежит замене по окончании своего срока службы или при достижении критичного уровня загрязнённости. Общий уровень загрязнённости в воздушном фильтре контролируется сигнализатором давления, которым комплектуется корпус фильтра с боковой стороны. Сигнализатор давления устанавливается со стороны обслуживания. Корпус фильтра оснащён присоединительными фланцами для удобства присоединения в системе вентиляции. Воздушная полость корпуса фильтра герметична при избыточном давлении до 2500Па включительно. При дополнительном указании в заказе возможно изготовление фильтра с возможности двустороннего доступа для замены фильтрующих кассет. Блоки фильтров могут изготавливаться во взрывозащищённом исполнении.

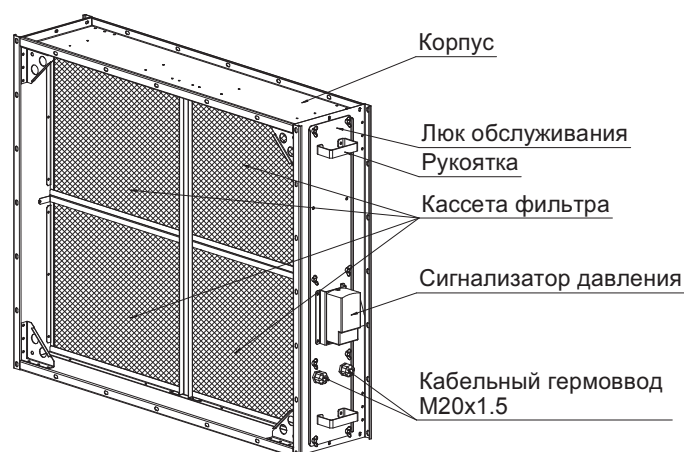
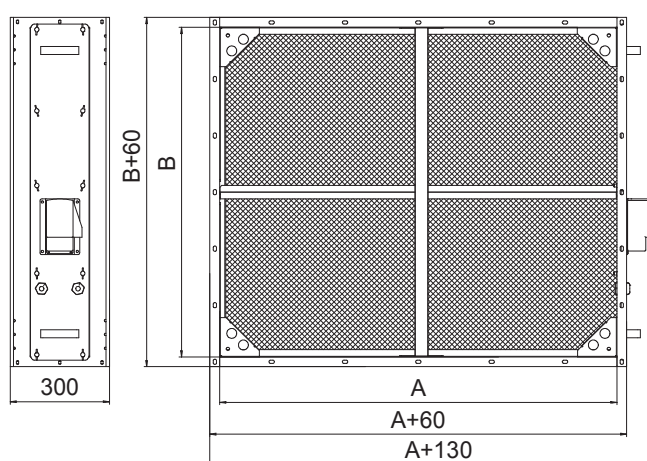
## ТИПОРАЗМЕРНЫЙ РЯД

№ п/п	Обозначение	Рабочее сечение НхВ, мм	Глубина фильтра L, мм	Ориентировочное сопротивление фильтр, Па		Масса, кг
				начальное	конечное	
1	2	3	4	5	6	7
1	ФКМ-200х300-300-G4-П-К-1-ОМ	200х300	300	60	250	8
2	ФКМ-200х300-300-G4-Л-К-1-ОМ	200х300	300	60	250	8
3	ФКМ-200х300-300-F7-П-К-1-ОМ	200х300	300	120	450	8
4	ФКМ-200х300-300-F7-Л-К-1-ОМ	200х300	300	120	450	8
5	ФКМ-200х400-300-G4-П-К-1-ОМ	200х400	300	60	250	9,5
6	ФКМ-200х400-300-G4-Л-К-1-ОМ	200х400	300	60	250	9,5
7	ФКМ-200х400-300-F7-П-К-1-ОМ	200х400	300	120	450	9,5
8	ФКМ-200х400-300-F7-Л-К-1-ОМ	200х400	300	120	450	9,5
9	ФКМ-300х250-300-G4-П-К-1-ОМ	300х250	300	60	250	9,5
10	ФКМ-300х250-300-G4-Л-К-1-ОМ	300х250	300	60	250	9,5
11	ФКМ-300х250-300-F7-П-К-1-ОМ	300х250	300	120	450	9,5
12	ФКМ-300х250-300-F7-Л-К-1-ОМ	300х250	300	120	450	9,5
13	ФКМ-300х500-300-G4-П-К-1-ОМ	300х500	300	60	250	12
14	ФКМ-300х500-300-G4-Л-К-1-ОМ	300х500	300	60	250	12
15	ФКМ-300х500-300-F7-П-К-1-ОМ	300х500	300	120	450	12
16	ФКМ-300х500-300-F7-Л-К-1-ОМ	300х500	300	120	450	12
17	ФКМ-350х600-300-G4-П-К-1-ОМ	350х600	300	60	250	14
18	ФКМ-350х600-300-G4-Л-К-1-ОМ	350х600	300	60	250	14
19	ФКМ-350х600-300-F7-П-К-1-ОМ	350х600	300	120	450	14
20	ФКМ-350х600-300-F7-Л-К-1-ОМ	350х600	300	120	450	14
21	ФКМ-400х700-300-G4-П-К-1-ОМ	400х700	300	60	250	16,5
22	ФКМ-400х700-300-G4-Л-К-1-ОМ	400х700	300	60	250	16,5
23	ФКМ-400х700-300-F7-П-К-1-ОМ	400х700	300	120	450	16,5
24	ФКМ-400х700-300-F7-Л-К-1-ОМ	400х700	300	120	450	16,5
25	ФКМ-450х600-300-G4-П-К-1-ОМ	450х600	300	60	250	15,5
26	ФКМ-450х600-300-G4-Л-К-1-ОМ	450х600	300	60	250	15,5
27	ФКМ-450х600-300-F7-П-К-1-ОМ	450х600	300	120	450	15,5
28	ФКМ-450х600-300-F7-Л-К-1-ОМ	450х600	300	120	450	15,5
29	ФКМ-500х300-300-G4-П-К-1-ОМ	500х300	300	60	250	11
30	ФКМ-500х300-300-G4-Л-К-1-ОМ	500х300	300	60	250	11
31	ФКМ-500х300-300-F7-П-К-1-ОМ	500х300	300	120	450	11
32	ФКМ-500х300-300-F7-Л-К-1-ОМ	500х300	300	120	450	11
33	ФКМ-700х800-300-G4-П-К-1-ОМ	700х800	300	60	250	25
34	ФКМ-700х800-300-G4-Л-К-1-ОМ	700х800	300	60	250	25
35	ФКМ-700х800-300-F7-П-К-1-ОМ	700х800	300	120	450	25
36	ФКМ-700х800-300-F7-Л-К-1-ОМ	700х800	300	120	450	25

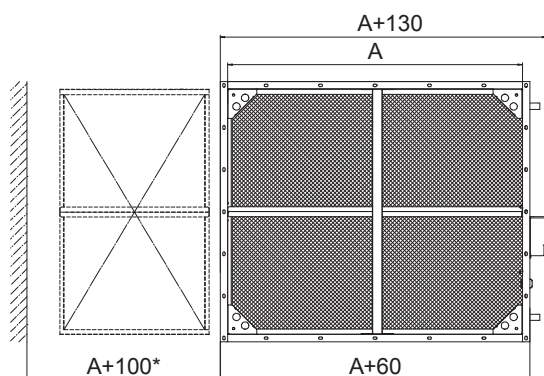
Продолжение таблицы

1	2	3	4	5	6	7
37	ФКМ-1000x700-300-G4-П-К-1-ОМ	1000x700	300	60	250	24,5
38	ФКМ-1000x700-300-G4-Л-К-1-ОМ	1000x700	300	60	250	24,5
39	ФКМ-1000x700-300-G4-ПЛ-К-1-ОМ	1000x700	300	60	250	24,5
40	ФКМ-1000x800-300-F7-П-К-1-ОМ	1000x800	300	120	450	27,5
41	ФКМ-1000x800-300-F7-Л-К-1-ОМ	1000x800	300	120	450	27,5
42	ФКМ-1000x800-300-F7-ПЛ-К-1-ОМ	1000x800	300	120	450	27,5
43	ФКМ-1000x900-300-G4-П-К-1-ОМ	1000x900	300	60	250	29
44	ФКМ-1000x900-300-G4-Л-К-1-ОМ	1000x900	300	60	250	29
45	ФКМ-1000x900-300-G4-ПЛ-К-1-ОМ	1000x900	300	60	250	29
46	ФКМ-1000x900-300-F7-П-К-1-ОМ	1000x900	300	120	450	29
47	ФКМ-1000x900-300-F7-Л-К-1-ОМ	1000x900	300	120	450	29
48	ФКМ-1000x900-300-F7-ПЛ-К-1-ОМ	1000x900	300	120	450	29
49	ФКМ-1200x1000-300-G4-П-К-1-ОМ	1200x1000	300	60	250	37
50	ФКМ-1200x1000-300-G4-Л-К-1-ОМ	1200x1000	300	60	250	37
51	ФКМ-1200x1000-300-G4-ПЛ-К-1-ОМ	1200x1000	300	60	250	37
52	ФКМ-1200x1000-300-F7-П-К-1-ОМ	1200x1000	300	120	450	36
53	ФКМ-1200x1000-300-F7-Л-К-1-ОМ	1200x1000	300	120	450	36
54	ФКМ-1200x1000-300-F7-ПЛ-К-1-ОМ	1200x1000	300	120	450	36
55	ФКМ-1800x1200-300-G4-П-К-1-ОМ	1800x1200	300	60	250	57
56	ФКМ-1800x1200-300-G4-Л-К-1-ОМ	1800x1200	300	60	250	57
57	ФКМ-1800x1200-300-G4-ПЛ-К-1-ОМ	1800x1200	300	60	250	57
58	ФКМ-1800x1200-300-F7-П-К-1-ОМ	1800x1200	300	120	450	57
59	ФКМ-1800x1200-300-F7-Л-К-1-ОМ	1800x1200	300	120	450	57
60	ФКМ-1800x1200-300-F7-ПЛ-К-1-ОМ	1800x1200	300	120	450	57
61	ФКМ-2000x2500-300-G4-П-К-1-ОМ	2000x2500	300	60	250	86
62	ФКМ-2000x2500-300-G4-Л-К-1-ОМ	2000x2500	300	60	250	86
63	ФКМ-2000x2500-300-G4-ПЛ-К-1-ОМ	2000x2500	300	60	250	86
64	ФКМ-2000x2500-300-F7-П-К-1-ОМ	2000x2500	300	120	450	86
65	ФКМ-2000x2500-300-F7-Л-К-1-ОМ	2000x2500	300	120	450	86
66	ФКМ-2000x2500-300-F7-ПЛ-К-1-ОМ	2000x2500	300	120	450	86
67	ФКМ-2000x3000-300-G4-П-К-1-ОМ	2000x3000	300	60	250	130
68	ФКМ-2000x3000-300-G4-Л-К-1-ОМ	2000x3000	300	60	250	130
69	ФКМ-2000x3000-300-G4-ПЛ-К-1-ОМ	2000x3000	300	60	250	130
70	ФКМ-2000x3000-300-F7-П-К-1-ОМ	2000x3000	300	120	450	130
71	ФКМ-2000x3000-300-F7-Л-К-1-ОМ	2000x3000	300	120	450	130
72	ФКМ-2000x3000-300-F7-ПЛ-К-1-ОМ	2000x3000	300	120	450	130

**ГАБАРИТНЫЕ И ПРИСОЕДИНИТЕЛЬНЫЕ РАЗМЕРЫ**

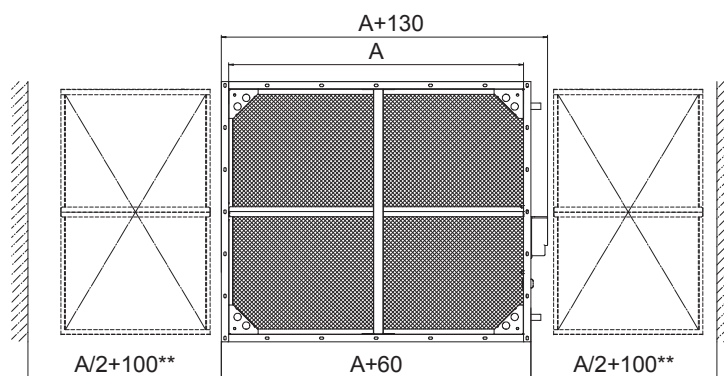


Сторона обслуживания П или Л



\* A+100 - минимальная зона обслуживания при комплектации фильтра с одной кассетой по ширине;  
700 мм - при комплектации фильтра несколькими кассетами по ширине и высоте.

Сторона обслуживания ПЛ



\*\* A/2+100 - это минимальная зона обслуживания при комплектации фильтра с одной кассетой по ширине;  
700 мм - при комплектации фильтра несколькими кассетами по ширине и высоте.

МАРКИРОВКА

Пример:

Воздушный фильтр ФКМ; шириной 1000мм и высотой 800мм; стандартной глубиной 300мм; класс фильтрации G4; с возможностью двустороннего обслуживания справа и слева; для работы с перемещаемой средой содержащей агрессивные по отношению к обычным сталям и взрывоопасные примеси (коррозионностойкого взрывозащищенного исполнения); с сигнализатором давления; климатическое исполнение У2:

ФКМ-1000x800-300-G4-ПЛ-КВ-1-У2

Обозначение: • **ФКМ**

Рабочее сечение: • **AxB**

A - ширина, мм  
B - высота, мм

Глубина фильтра L, мм: • **300**

Класс фильтрации: • **G4** • **F5** • **F7**

Сторона обслуживания: • **П** - справа  
• **Л** - слева  
• **ПЛ** - и справа и слева

Исполнение:

- **H** – общепромышленное
- **B** – взрывозащищенное
- **K** – коррозионностойкое
- **KB** – коррозионностойкое взрывозащищенное

Сигнализатор давления: • **1** – комплектуется  
• **0** – отсутствует

Климатическое исполнение: • **У2** • **У3** • **УХЛ2** • **УХЛ3** • **T2** • **T3** • **OM1** • **OM2** • **OM3** • **OM4**