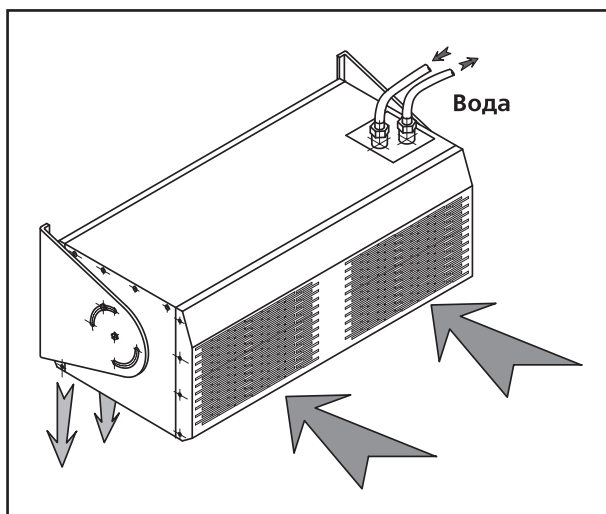


Воздушные завесы серии AeroWall

Конструкция и описание работы



Завеса «AeroWall» состоит из вентиляторов, формирующих воздушный поток и медно-алюминиевого пластинчатого теплообменника типа ВНВ, объединенных единым корпусом. Корпус завесы выполнен из оцинкованной стали и окрашен специальной водостойкой порошковой краской. Воздушные завесы выпускаются в конструктивном исполнении пригодном как для горизонтальной, так и для вертикальной установки.

Воздушный поток, формируемый тремя или пятью равномерно распределенными вентиляторами, проходя между пластинами водяного теплообменника (воздухонагревателя), нагревается до заданной температуры и через прорези в корпусе завесы направляется в плоскость защищаемого проема.

Система обозначений AeroWall

AW - 100/350 - Т - Г

воздушная завеса AeroWall —————

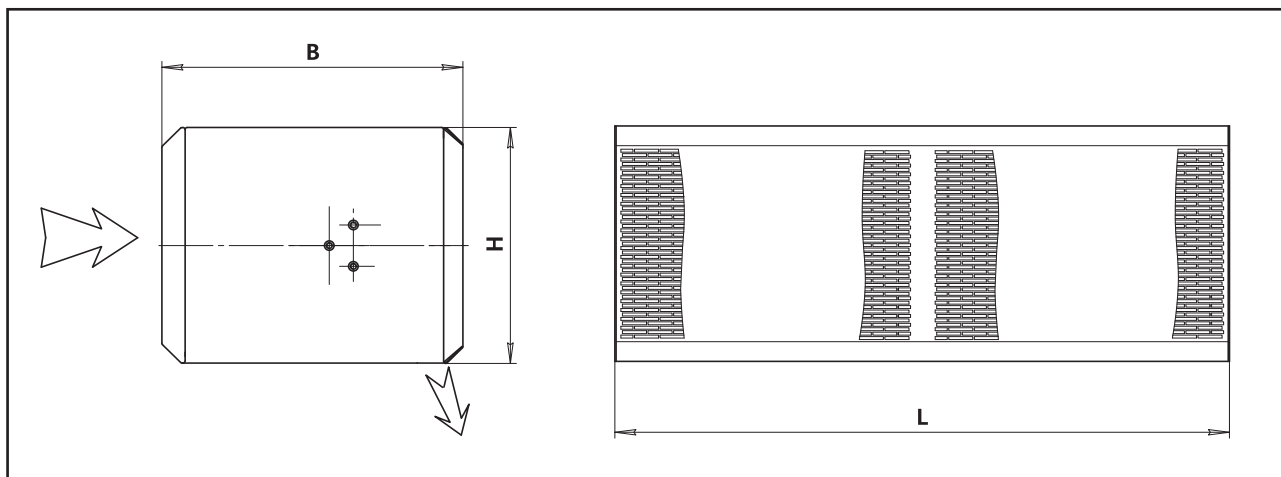
длина воздушной завесы в сантиметрах —————

эффективная дальность действия воздушной струи в сантиметрах —————

Т - наличие нагрева воздуха —————

конструктивное исполнение (**Г** – горизонтальное, **В** – вертикальное) —————

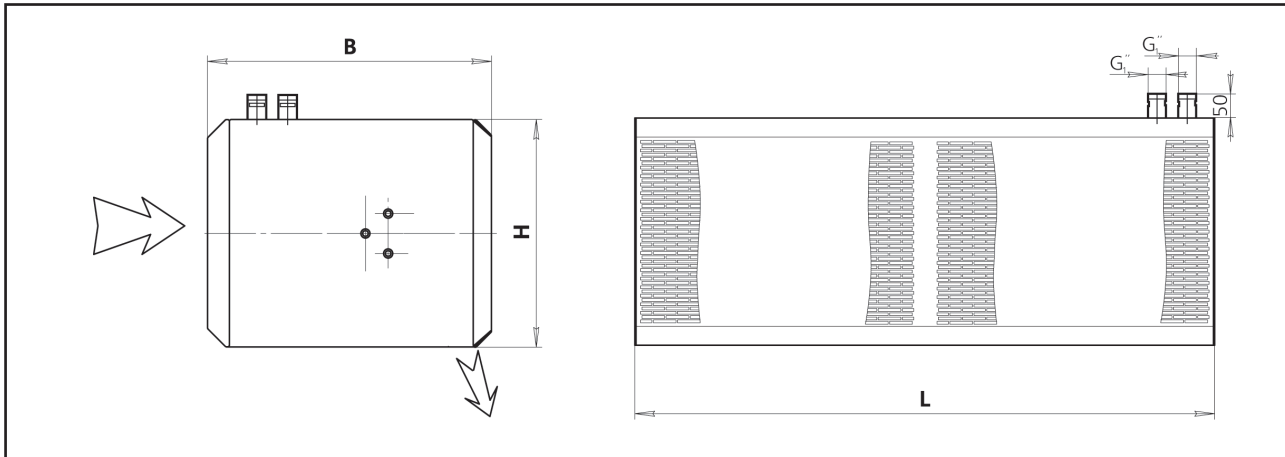
Типоразмерный ряд и характеристики воздушных завес AeroWall



Параметр	Тип завесы			
	AW-100/350Г AW-100/350В	AW-170/350Г AW-170/350В	AW-100/450Г AW-100/450В	AW-170/450Г AW-170/450В
Габариты:				
длина, L , мм	1000	1700	1000	1700
ширина, В , мм	350	350	350	350
высота, Н , мм	400	400	400	400
Эффективная дальность действия воздушной струи, см	250...350	250...350	300...450	300...450
Воздухопроизводительность, м ³ /ч	1250...2600	2100...4200	1550...3100	2600...5200
Скорость воздуха на выходе, м/с	12	11	14	14
Электропитание	220 В/50 Гц	220 В/50 Гц	220 В/50 Гц	220 В/50 Гц
Потребляемая электрическая мощность, кВт	0,4	0,7	0,5	0,8
Степень защиты двигателя	IP44	IP44	IP44	IP44
Масса, кг, не более	45	70	45	70



Технические характеристики воздушных завес AeroWall с теплообменником



Параметр	Тип завесы			
	AW-100/350ТГ AW-100/350ТВ	AW-170/350ТГ AW-170/350ТВ	AW-100/450ТГ AW-100/450ТВ	AW-170/450ТГ AW-170/450ТВ
Габариты: длина, L , мм ширина, B , мм высота, H , мм	1000 500 400	1700 500 400	1000 500 400	1700 500 400
Эффективная дальность действия воздушной струи, см	250...350	250...350	300...450	300...450
Воздухопроизводительность, м ³ /ч	1200...2500	2000...4000	1500...3000	2500...5000
Скорость воздуха на выходе, м/с	12	11	14	14
Параметры теплообменника (при температуре воды 90/70 °С) максимальная теплопроизводительность, кВт расход воды, кг/ч температура воздуха на выходе из завесы °С	41 1800 48	67 2850 49	47 2000 46	78 3350 46
Электропитание Потребляемая электрическая мощность, кВт Степень защиты двигателя	220 В/50 Гц 0,4 IP44	220 В/50 Гц 0,7 IP44	220 В/50 Гц 0,5 IP44	220 В/50 Гц 0,8 IP44
Масса, кг, не более	55	85	55	85

Теплотехнические характеристики воздушных завес AeroWall

Твн, °С	Тжн/Тжк, °С	AW-100/350ТГ ВНВ 243.1-080-035-03-1.8-04-2 (воздухопроизводительность 2500 м ³ /час)				AW-170/350ТГ ВНВ 243.1-148-035-03-1.8-02-2 (воздухопроизводительность 4000 м ³ /час)			
		Твк, °С	Q, кВт	Гж, кг/ч	dPж, кПа	Твк, °С	Q, кВт	Гж, кг/ч	dPж, кПа
0	90/70	48,8	41	1800	5,4	49,7	67	2850	20,5
	80/60	41,4	35	1500	3,9	42,7	57	2450	15,6
	60/40	27,2	23	1000	2,0	27,8	37	1500	6,6
15	90/70	53,4	32	1400	3,4	54,2	53	2200	12,6
	80/60	45,9	26	1100	2,2	47,4	43	1850	9,3
	60/40	31,5	14	600	0,8	33,7	25	1100	3,8

Твн, °С	Тжн/Тжк, °С	AW-100/450ТГ ВНВ 243.1-080-035-03-1.8-04-2 (воздухопроизводительность 3000 м ³ /час)				AW-170/450ТГ ВНВ 243.1-148-035-03-1.8-02-2 (воздухопроизводительность 5000 м ³ /час)			
		Твк, °С	Q, кВт	Гж, кг/ч	dPж, кПа	Твк, °С	Q, кВт	Гж, кг/ч	dPж, кПа
0	90/70	46,4	47	2000	6,6	46,7	78	3350	3,8
	80/60	39,5	40	1700	5,0	39,6	66	2850	2,9
	60/40	26,3	26	1200	2,7	26,2	44	2000	1,6
15	90/70	51,7	37	1600	4,4	51,7	61	2650	2,5
	80/60	39,5	30	1300	3,0	44,7	50	2150	1,7
	60/40	26,3	16	700	1,0	30,9	27	1200	0,6

Твн, Твк, Тжн, Тжк — начальная и конечная температуры воздуха и жидкости соответственно;
Q — теплопроизводительность;
Гж — расход воды;
dPж — гидродинамическое сопротивление теплообменника.



Твн, °С	Тжн/Тжк, °С	AW-100/350TB ВНВ 243.1-074-035-03-1,8-02-2 (воздухопроизводительность 2500 м³/час)				AW-100/450TB ВНВ 243.1-074-035-03-1,8-02-2 (воздухопроизводительность 3000 м³/час)			
		Твк, °С	Q, кВт	Гж, кг/ч	dPж, кПа	Твк, °С	Q, кВт	Гж, кг/ч	dPж, кПа
0	90/70	44,7	37	1800	0,7	42,2	42	2000	0,9
	80/60	37,4	31	1500	0,5	35,5	36	1700	0,6
	60/40	23,4	20	1000	0,3	22,7	23	1200	0,4
15	90/70	49,7	29	1400	0,4	48,0	33	1600	0,6
	80/60	42,4	23	1100	0,3	41,4	27	1300	0,4
	60/40	28,5	11	600	0,1	28,1	13	700	0,1

Твн, °С	Тжн/Тжк, °С	AW-170/350TB ВНВ 243.1-142-035-03-1,8-02-2 (воздухопроизводительность 2500 м³/час)				AW-170/450TB ВНВ 243.1-142-035-03-1,8-02-2 (воздухопроизводительность 3000 м³/час)			
		Твк, °С	Q, кВт	Гж, кг/ч	dPж, кПа	Твк, °С	Q, кВт	Гж, кг/ч	dPж, кПа
0	90/70	48,8	65	2850	2,7	46,2	77	3350	3,6
	80/60	41,6	56	2450	2,1	39,2	66	2850	2,7
	60/40	26,2	35	1500	0,9	25,9	43	2000	1,5
15	90/70	53,1	51	2200	1,7	51,3	61	2650	2,4
	80/60	46,2	42	1850	1,2	44,3	49	2150	1,6
	60/40	32,2	23	1100	0,5	30,7	26	1200	0,6

Управление воздушными завесами AeroWall

Воздушные завесы AeroWall комплектуются элементами САУ (система автоматического управления). Для воздушных завес данного типа доступны следующий набор функций и элементов САУ:

- автоматическое включение и выключение завес при открытии и закрытии дверного проема (концевой выключатель);
- поддержание температуры около дверного проема (комнатный термостат);
- отключение подачи теплоносителя в теплообменник при отключении подачи воздуха воздушной завесой (2х-позиционный шаровой клапан

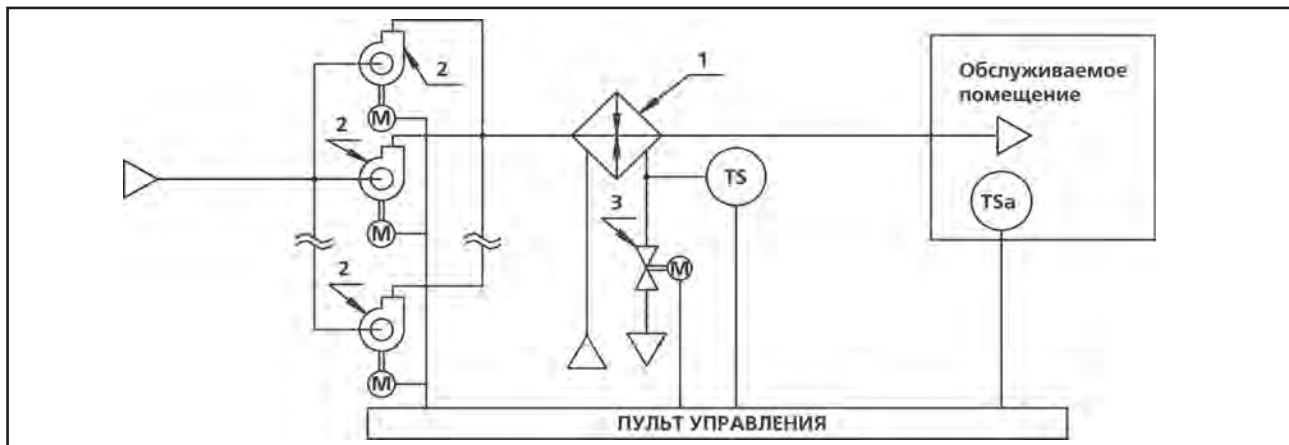
(ОТКР/ЗАКР) с электроприводом);

- защита теплообменника от размораживания (термостат защиты по температуре обратной воды);
- регулировка скорости возврата воздушного потока от завесы (симисторный регулятор оборотов).

Элементы САУ подключаются к клеммой колодке воздушной завесы, согласно нижеприведенным электрическим схемам.

Элементы САУ заказываются отдельно согласно выбранной схеме управления воздушной завесой AeroWall.

Функциональная схема САУ воздушных завес AeroWall



1 – теплообменник;

2 – вентилятор со встроенным электродвигателем;

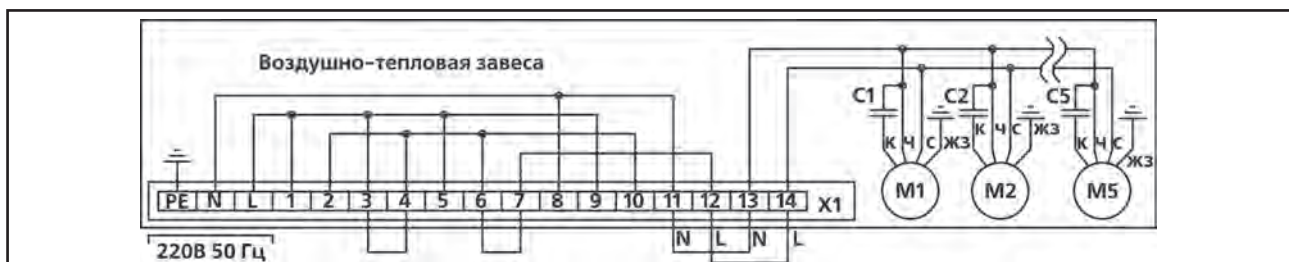
3 – водяной шаровой клапан с электроприводом;

М – электродвигатели вентиляторов;

TS – термостат защиты от замораживания по воде;

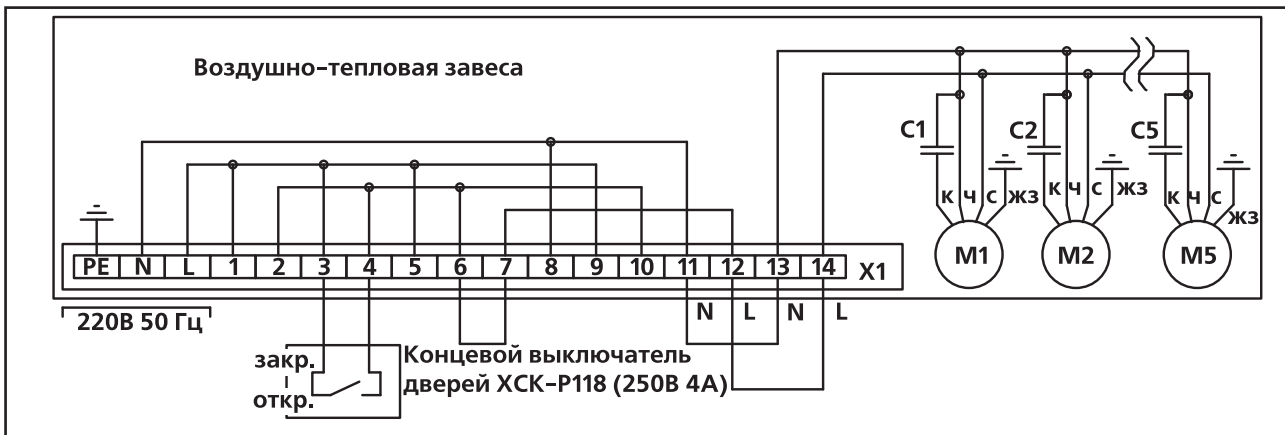
TSa – комнатный термостат.

Принципиальная электрическая схема завес «AeroWall»



Электрические схемы воздушных завес AeroWall с элементами САУ в различной комплектации

Вариант 1. Работа воздушной завесы от концевого выключателя дверей



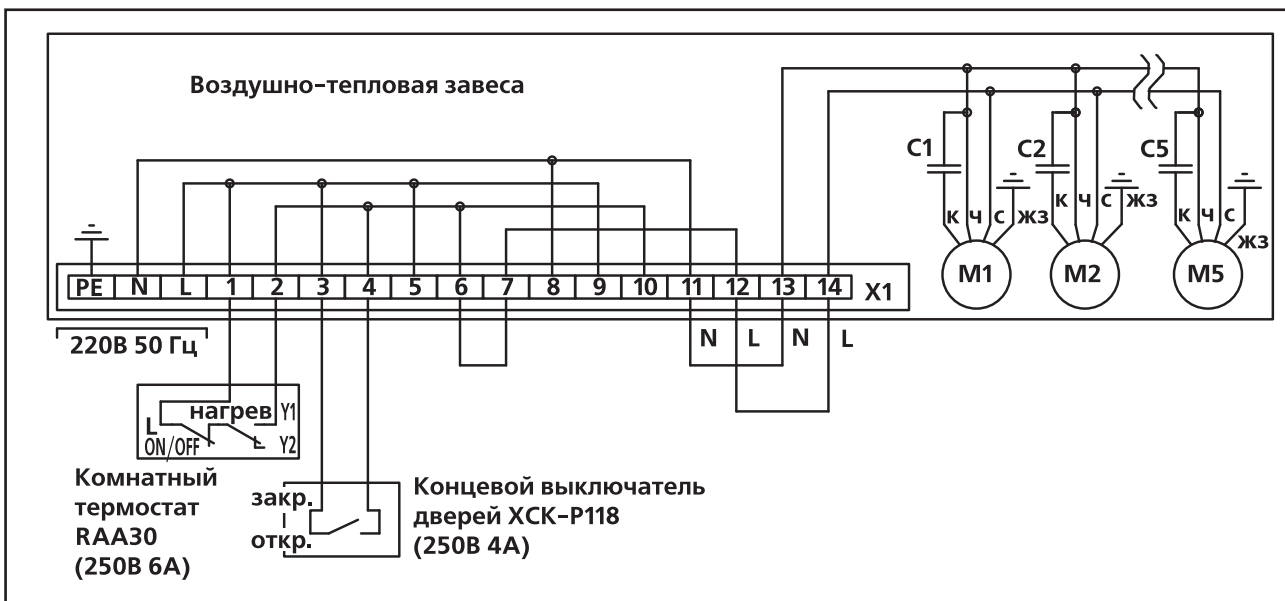
Алгоритм работы: Включение воздушной завесы происходит при срабатывании концевого выключателя при открытии дверей.

Данный вариант управления рекомендуется для воздушных завес без водяного нагрева.

Комплект автоматики:

Концевой выключатель дверей ХСК-Р118.

Вариант 2. Работа воздушной завесы от концевого выключателя дверей. Поддержание температуры воздуха в районе дверного проема



Алгоритм работы: Включение воздушной завесы происходит при срабатывании концевого выключателя при открытии дверей. Поддержание температуры воздуха в районе дверного проема производится путем дискретного включения и выключения завесы по комнатному термостату.

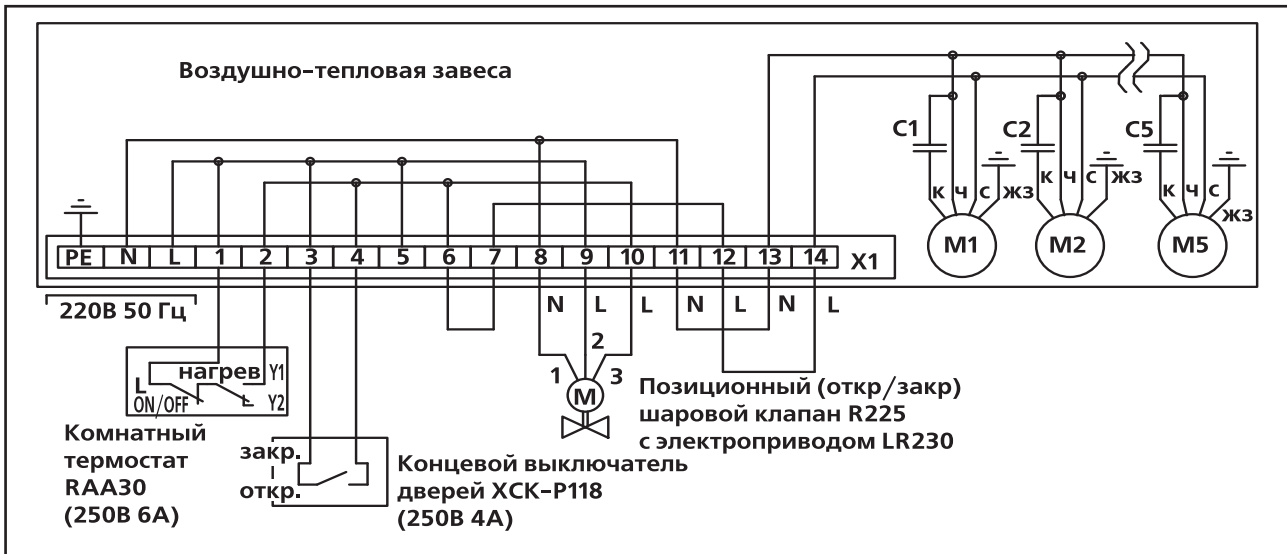
Комплект автоматики:

Концевой выключатель дверей ХСК-Р118.

Комнатный термостат RAA 30.



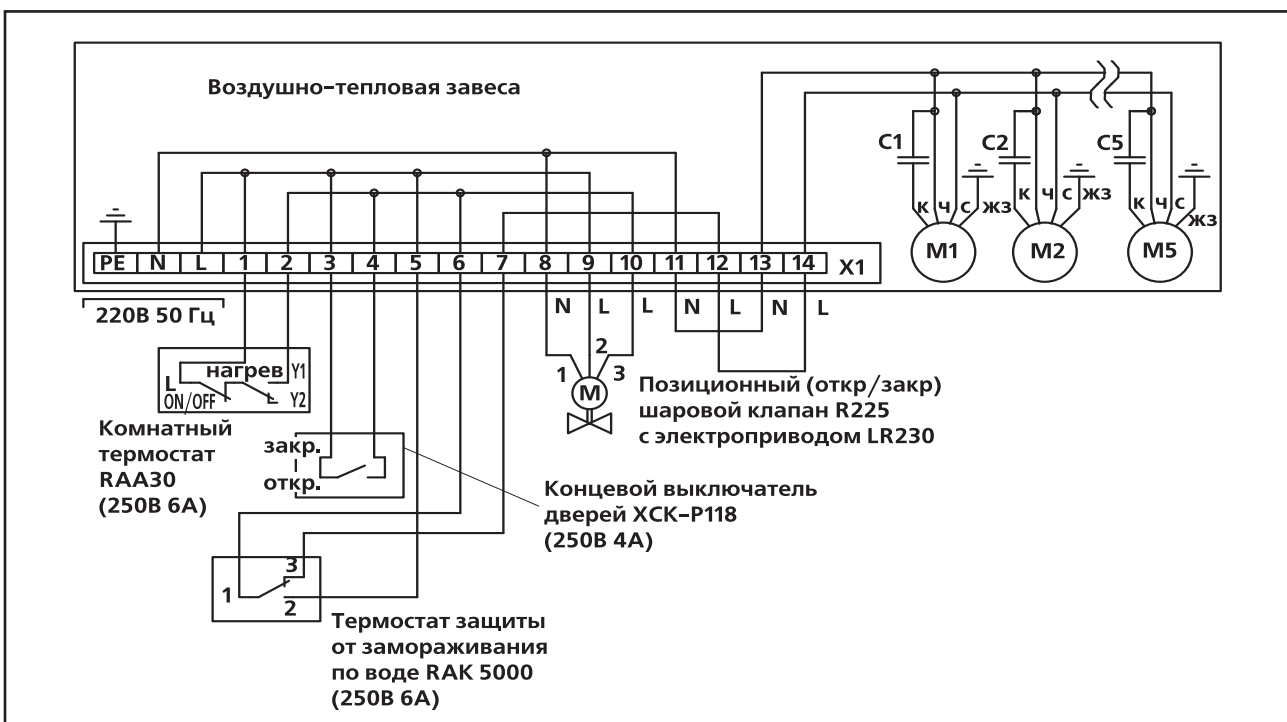
Вариант 3. Работа воздушной завесы от концевого выключателя дверей. Поддержание температуры воздуха в районе дверного проема. Расход теплоносителя регулируется шаровым краном с приводом (ON/OFF)



Алгоритм работы: Включение воздушной завесы происходит при срабатывании концевого выключателя при открытии дверей. Поддержание температуры воздуха в районе дверного проема производится путем дискретного включения и выключения завесы по комнатному термостату. Расход теплоносителя через воздушную завесу в дежурном режиме (дверной проем закрыт, температура воздуха выше уставки термостата, вентиляторы завесы выключены) отсутствует (клапан по воде закрыт).
 Данный вариант управления рекомендуется для воздушных завес с водяным нагревом.

- Комплект автоматики:**
 Концевой выключатель дверей XCK-P118.
 Комнатный термостат RAA 30.
 Шаровой вентиль R225.
 Привод LR 230

Вариант 4. Работа воздушной завесы от концевого выключателя дверей. Поддержание температуры воздуха в районе дверного проема. Расход теплоносителя регулируется шаровым краном с приводом (ON/OFF). Защита от замораживания по температуре теплоносителя на выходе из теплообменника воздушной завесы



Алгоритм работы: Включение воздушной завесы происходит при срабатывании концевого выключателя при открытии дверей. Поддержание температуры воздуха в районе дверного проема производится путем дискретного включения и выключения завесы по комнатному термостату. Расход теплоносителя через воздушную завесу в дежурном режиме (дверной проем закрыт, температура воздуха выше уставки термостата, вентиляторы завесы выключены) отсутствует (клапан по воде закрыт). При понижении температуры воды ниже уставки термостата защиты от замерзания происходит перекрытие расхода теплоносителя через теплообменник и отключение работы вентиляторов завесы.

Данный вариант управления рекомендуется для воздушных завес с водяным нагревом которые установлены в помещениях где температура воздуха около входного проема может опускаться ниже +5°C.

Комплект автоматики:

Концевой выключатель дверей ХСК-Р118.

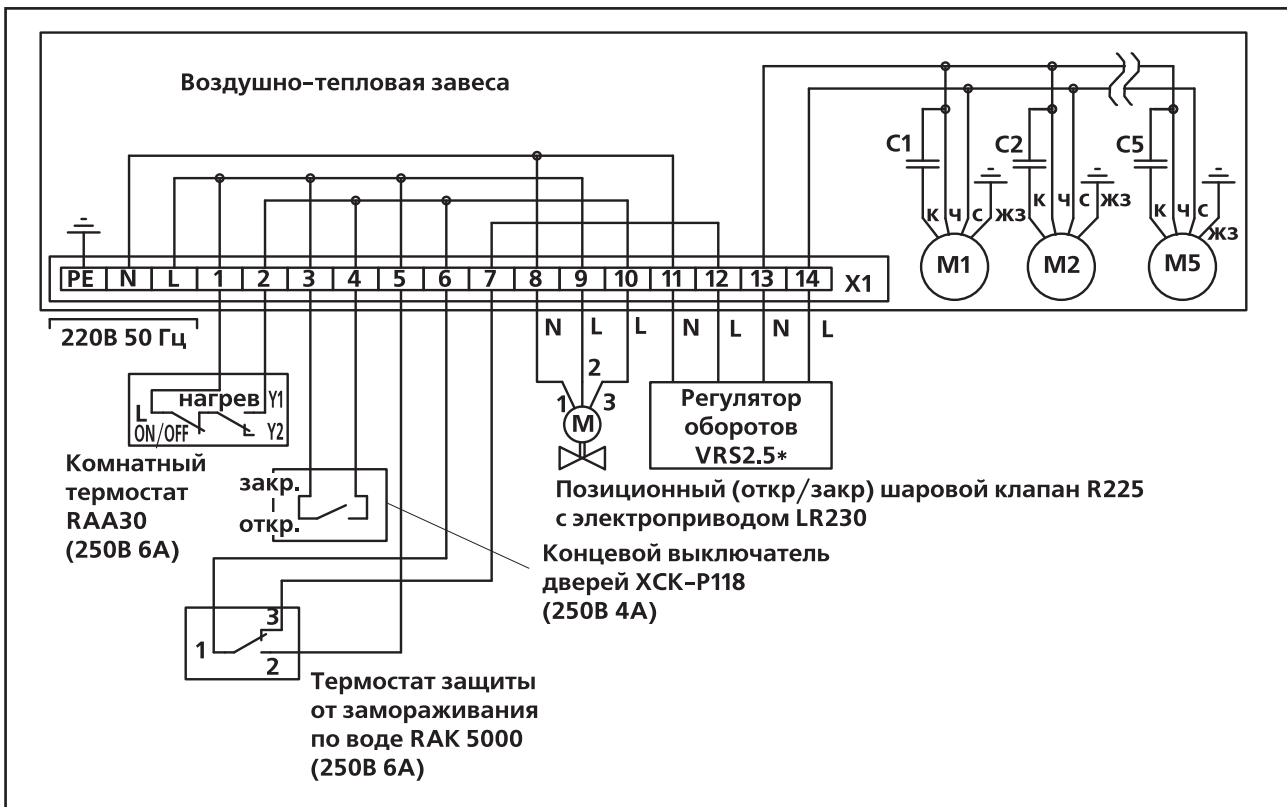
Комнатный термостат RAA 30.

Шаровой вентиль R225.

Привод LR 230.

Термостат защиты от замерзания по воде RAK 5000.

Вариант 5. Работа воздушной завесы от концевого выключателя дверей. Поддержание температуры воздуха в районе дверного проема. Расход теплоносителя регулируется шаровым краном с приводом (ON/OFF). Защита от замерзания по температуре теплоносителя на выходе из теплообменника воздушной завесы. Регулировки расхода воздуха осуществлять вручную



Алгоритм работы: Включение воздушной завесы происходит при срабатывании концевого выключателя при открытии дверей. Поддержание температуры воздуха в районе дверного проема производится путем дискретного включения и выключения завесы по комнатному термостату. Расход теплоносителя через воздушную завесу в дежурном режиме (дверной проем закрыт, температура воздуха выше уставки термостата, вентиляторы завесы выключены) отсутствует (клапан по воде закрыт). При понижении температуры воды ниже уставки термостата защиты от замерзания происходит перекрытие расхода теплоносителя через теплообменник и отключение работы вентиляторов завесы. Расход воздуха через воздушную завесу регулируется вручную.

Комплект автоматики:

Концевой выключатель дверей ХСК-Р118.

Комнатный термостат RAA 30.

Шаровой вентиль R225.

Привод LR 230.

Термостат защиты от замерзания по воде RAK 5000.

Симисторный регулятор VRS 2.5 (для AW-100/350 и AW-100/450)

Симисторный регулятор VRS 4 (для AW-170/350 и AW-170/450)

