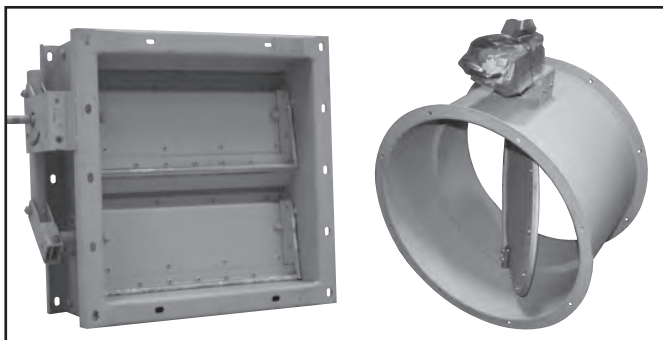


Клапан воздушный сейсмостойкий НЕРПА®

ТУ 4863-135-40149153-2009



НЕРПА® – это воздушные клапаны высокой плотности, разработанные для регулирования приточного, рециркуляционного или вытяжного воздуха в системах вентиляции высокого давления в условиях резких скачков перепада рабочего давления в сети, а также для герметизации внутреннего объема вентиляционных сетей, рабочее давление которых может достигать 10000Па. Клапаны НЕРПА® не имеют аналогов в отечественном производстве.

Исполнение

- Общепромышленное (Н)
- Коррозионностойкое (К)
- Взрывозащищенное (В)
- Коррозионностойкое взрывозащищенное (КВ)

Техническая характеристика

Назначение	• отсечной (герметизирующий) • регулирующий
Рабочее давление	до 7500 Па
Исполнительный механизм*	• электропривод • рукоятка
Класс уровня протечки	3
Раскрытие лопаток	параллельное
Пространственная ориентация	не зависит
Климатическое исполнение	У, УХЛ, ТМ, категория размещения 2, 3
Теплопроводность	требование не предъявляется

* В качестве исполнительного механизма может использоваться:

- электропривод (220В или 24В) с пружинным возвратом и без него: двухпозиционный («открыто/закрыто») или плавного регулирования;
- рукоятка для полностью ручного управления (возможность ручного управления электроприводом имеется всегда по умолчанию).

Размеры

Клапаны НЕРПА® изготавливаются как прямоугольного, так и круглого сечения. Максимальный размер рабочего сечения клапанов НЕРПА® прямоугольного сечения не может превышать 1,5 м², с длиной одной

из сторон не превышающей 1700 мм. Ряд присоединительных и габаритных размеров клапанов круглого сечения ограничен стандартными представленными в таблице (см. ниже).

Конструкция

Клапаны НЕРПА® состоят из усиленного сварного четырехстенного коробчатого корпуса и лопаток полой коробчатой формы.

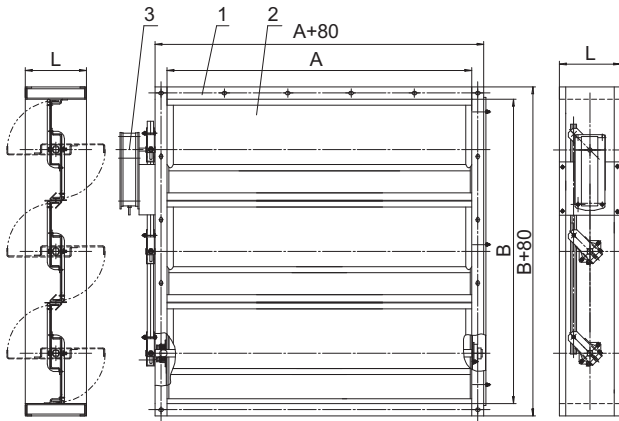
Примыкание лопаток выполнено в форме замкового уплотнения. Уплотнение осуществляется специальным силиконовым профилем, установленным на лопатке. В качестве исполнительного механизма может использоваться электропривод или рукоятка для ручного управления. Кинематика такого клапана – рычаги и тяги на жесткой сцепке, раскрытие лопаток клапана – «параллельное». Подшипниковые узлы обеспечивают малые потери на трение, что позволяет

беспрепятственно производить регулировку потока в условиях максимального заявляемого давления без приложения дополнительных усилий на приводе.

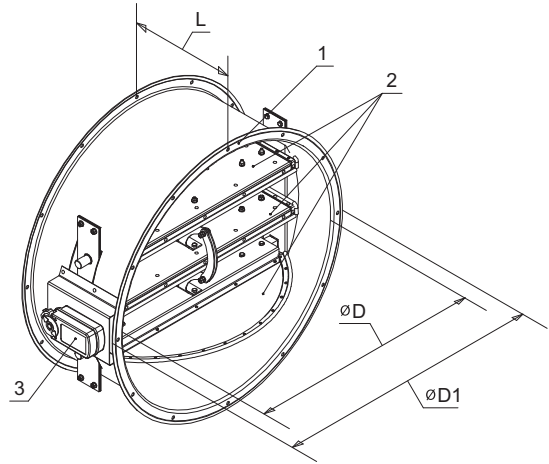
Присоединительные фланцы имеют отверстия. Клапаны НЕРПА® в коррозионностойком исполнении изготавливают из нержавеющей стали, в общепромышленном – из низколегированной толстолистовой стали (с покрытием из порошковой эмали).

Габаритные и присоединительные размеры

Прямоугольного сечения



Круглого сечения



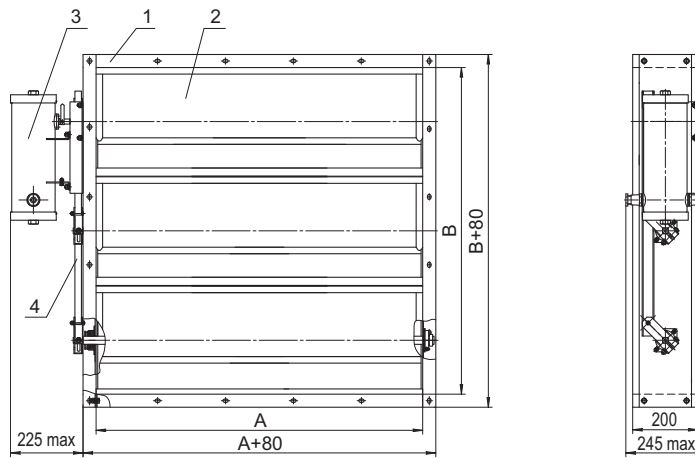
1 – корпус; 2 – лопатка; 3 – исполнительный механизм.

D, мм	100	125	160	200	250	280	315	400	450	500	630	800	1000	1250
D₁, мм	160	185	220	260	310	340	375	460	510	560	710	880	1080	1330
L, мм	200						350							
Количество лопаток	1										3			
Масса, кг	3,5	3,9	4,4	5,2	7,3	8,1	8,8	11,1	12,3	13,8	55,2	64,3	75,4	90,4

Взрывозащищенное исполнение

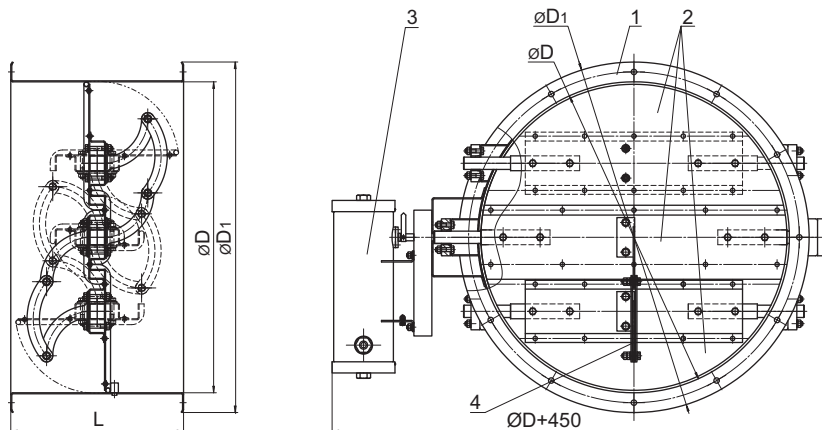
Клапаны ВЕЗА сертифицированы в соответствии с регламентом ТР ТС 012/2011, действующим в полном объеме с 01/03/2015 в странах ЕАС. Во взрывозащищенных клапанах применяются сертифицированные моторизованные электроприводы собственного производства.

Прямоугольного сечения



1 – корпус; 2 – лопатка; 3 – электропривод ЭПВ; 4 – рычаги и тяги.

Круглого сечения



1 – корпус; 2 – лопатка; 3 – электропривод ЭПВ; 4 – рычаги и тяги.

Протечки воздуха

Объем протечки через закрытый клапан

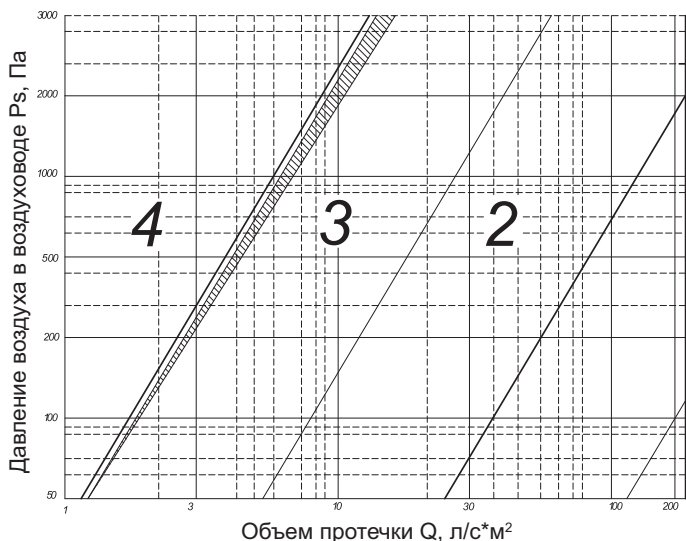
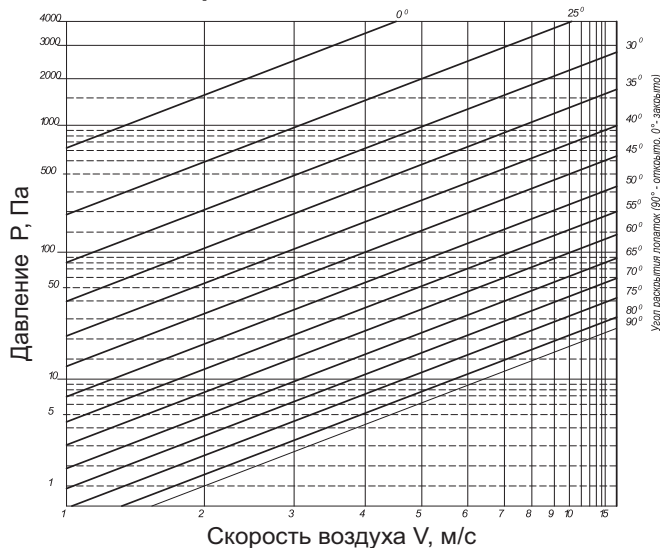


Диаграмма падения давления



Маркировка

Пример:

Клапан НЕРПА®, шириной 620мм и высотой 620мм; с одним электроприводом с пружинным возвратом напряжением 220В, с двумя группами контактов конечных выключателей; общепромышленного исполнения; рабочее давление 3000Па; климатическое исполнение УХЛЗ:

НЕРПА-620х620-1*SF230А-S2-Н-3000-УХЛЗ

Обозначение: • НЕРПА
Рабочее сечение клапана: • АхВ •D А, мм – ширина В, мм – высота D, мм – диаметр
Количество и тип привода: • n*a – электропривод • n*РУЧКА – ручной привод n – количество приводов* a – тип электропривода**
Исполнение: • Н – общепромышленное • К – коррозионностойкое • В – взрывозащищенное • КВ – коррозионностойкое взрывозащищенное
Рабочее давление, Па: • 1000...•7500
Климатическое исполнение: • У2 •УХЛЗ •ТМ2(З)

Примечание:

- * Указано в таблицах комплектации клапана.
- ** Указан в разделе "Маркировка приводов клапанов".
- Специальные требования к клапану НЕРПА® указываются дополнительно и согласовываются с изготовителем.

Типоразмерный ряд и усилие открытия клапана НЕРПА®

A, мм \ B, мм	200	400	500	600	800	1000	1100	1200	1400	1600
100										
200										
300										
400										
500										
600										
800										
1000										
1100										
1200										
1400										
1600										

☐ – один электропривод усилием 10 Нм
 ☐ – один электропривод усилием 20 Нм

■ – один электропривод усилием 40 Нм