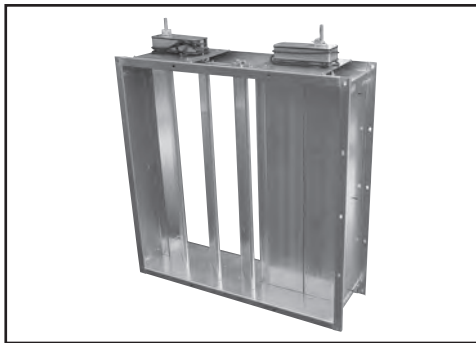


## Клапан повышенной плотности КЕДР

ТУ 4863-135-40149153-2009



**КЕДР** — это клапан повышенной плотности, разработанный для регулирования приточного, рециркуляционного или вытяжного воздуха в системах вентиляции высокого давления, а также для герметизации внутреннего объема вентиляционных сетей, рабочее давление которых может достигать 2500 Па. Помимо прочего, одним из целевых назначений данного типа клапана является также применение в качестве отсечного клапана в системах среднего давления, в которых несинхронно работают несколько вентиляторов. В этом случае клапан КЕДР устанавливается непосредственно на стороне выхлопа и (или) всасывания вентилятора и используются для предотвращения обратного раскручивания колеса неработающего вентилятора, что недопустимо при возможности его пуска в автоматическом режиме.

### Исполнение

- Общепромышленное (Н)
- Коррозионностойкое (К)
- Взрывозащищенное (В)
- Коррозионностойкое взрывозащищенное (КВ)

### Техническая характеристика

Назначение . . . . .	• отсечной • регулирующий
Рабочее давление . . . . .	до 2500 Па
Исполнительный механизм*	• электропривод • рукоятка
Класс уровня протечки . . . . .	2 (4 по специальному требованию)
Раскрытие лопаток . . . . .	• параллельное • симметричное
Пространственная ориентация . . . . .	не зависит
Климатическое исполнение . . . . .	• УХЛ • Т, категория размещения • 2 • 3
Теплопроводность . . . . .	требование не предъявляется

\* Маркировку приводов см. в разделе «Кодировка приводов». В качестве исполнительного механизма может использоваться:

- электропривод (220В или 24В) с пружинным возвратом и без него: двухпозиционный («открыто/закрыто») или плавного регулирования;
- рукоятка для полностью ручного управления (возможность ручного управления электроприводом имеется всегда по умолчанию).

### Размеры

Клапан КЕДР изготавливают только прямоугольного сечения. Ряд присоединительных и габаритных размеров данного клапана включает в себя все размеры, изготовленные в условиях оборудования ООО «ВЕЗА» на сегодняшний момент и может быть

расширен в зависимости от требований заказа. В том числе клапан КЕДР может исполняться и в секционном варианте. Максимальная высота (Н) клапана в односекционном исполнении – 2500 мм, ширина (В) – 2100 мм.

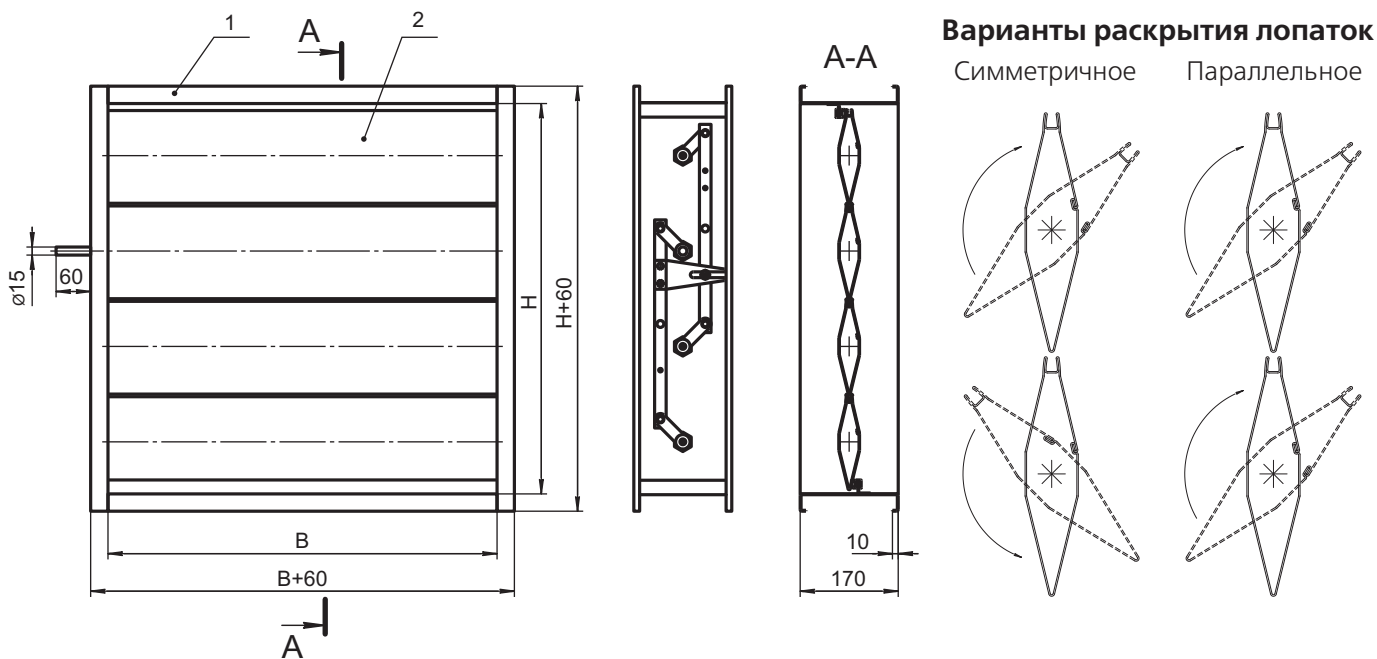
### Конструкция

Клапан КЕДР состоит из усиленного дополнительными элементами жесткости четырехстенного коробчатого корпуса, выполненного из нержавеющей или низколегированной стали. Створка такого клапана – выполнена из специального стального профиля. Во всех исполнениях клапана его створки не имеют вылета за габарит корпуса. В качестве исполнительного механизма может использоваться электропривод или рукоятка для ручного управления (возможность ручного управления электроприводом имеется всегда по умолчанию). Кинематика такого клапана – рычаги и тяги на жесткой сцепке, раскрытие лопаток клапана – «параллельное» или «симметричное» в зависимости от требований заказа и назначения. Подшипниковые узлы предотвращают перекося осей створок под воздействием давления, что позволяет беспрепятственно производить регулировку потока в условиях максималь-

ного давления. Стандартно клапан КЕДР клеммными коробками не оснащается. При любом варианте комплектации клапан КЕДР сохраняет работоспособность вне зависимости от пространственной ориентации.

Ввиду того, что створка клапана сделана из стального профиля получаемого путём прокатки, то для оптимизации живого сечения данного клапана необходимо подбирать высоту  $H=170/335/550/665/830/995/1160/1325/1490/1655/1820/1985/2150/2315/2480$  мм. Клапана с размерами по высоте отличными от данных будут изготавливаться с проходным сечением близким к унифицированным размерам Н, но с более высоким упором (т.е. с уменьшением «живого» сечения). В конструкции клапана предусмотрены узлы, позволяющие уменьшить количество протечек и увеличить класс по стандарту EN 1751:1998.

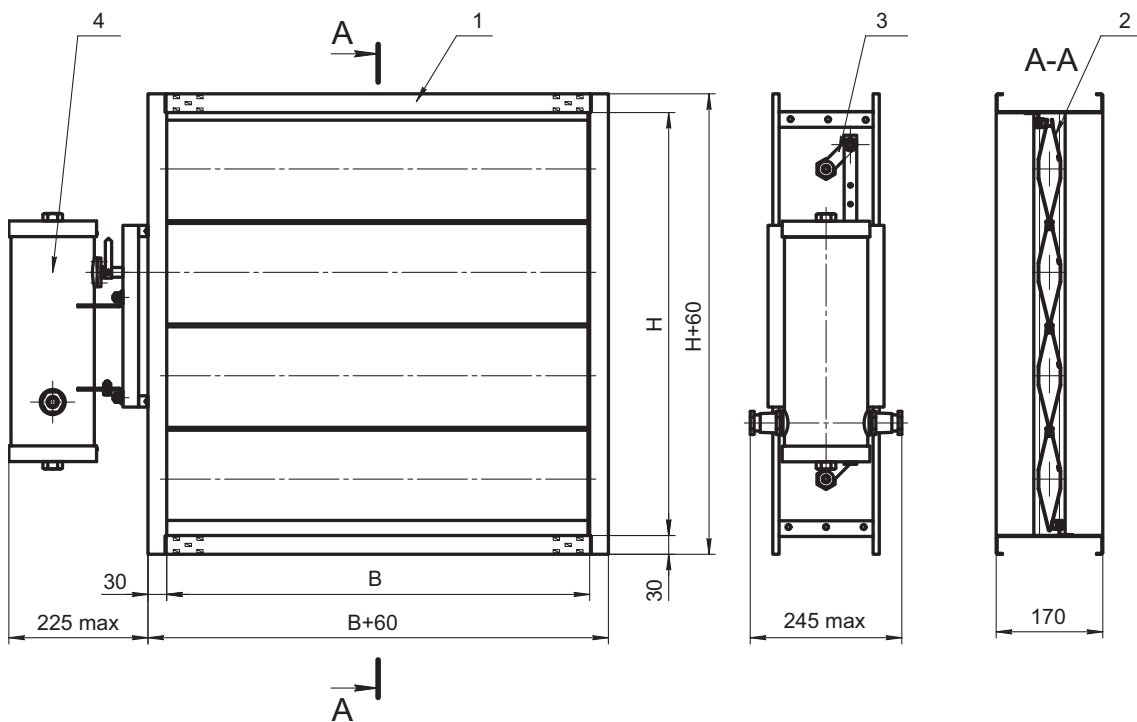
**Габаритные и присоединительные размеры**



1 – корпус; 2 – лопатка.

**Взрывозащищенное исполнение**

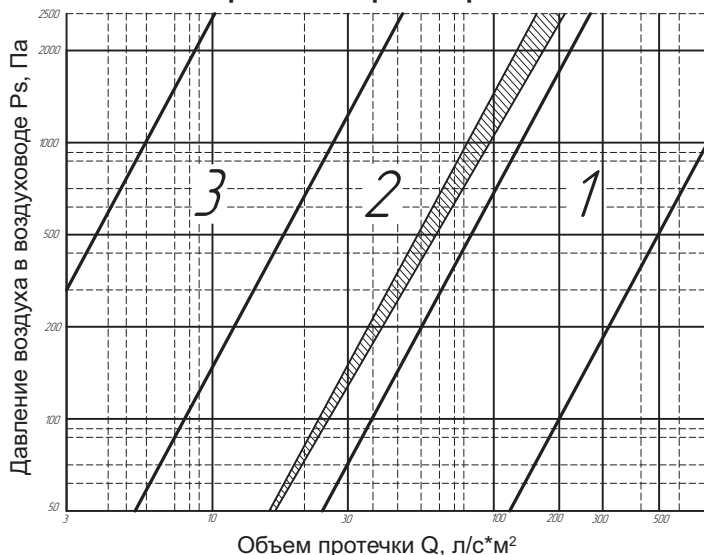
Клапаны ВЕЗА сертифицированы в соответствии с регламентом ТР ТС 012/2011, действующим в полном объеме с 01/03/2015 в странах ЕАС. Во взрывозащищенных клапанах применяются сертифицированные моторизованные электроприводы собственного производства.



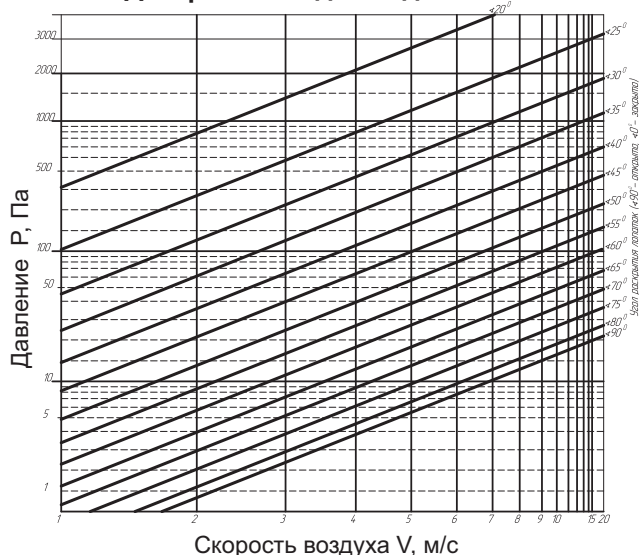
1 – корпус; 2 – лопатка; 3 – рычаги; 4 – электропривод ЭПВ.

**Протечки воздуха**

**Объем протечки через закрытый клапан**



**Диаграмма падения давления**



**Типоразмерный ряд и усилие открытия клапана КЕДР**

H, мм \ B, мм	200	350	500	650	800	950	1100	1250	1400	1550	1700	1850	2100
170	0,02	0,03	0,05	0,06	0,08	0,09	0,11	0,12	0,13	0,15	0,16	0,18	0,20
335	0,04	0,08	0,11	0,15	0,18	0,21	0,25	0,28	0,31	0,35	0,38	0,42	0,47
500	0,07	0,12	0,18	0,23	0,28	0,34	0,39	0,44	0,49	0,55	0,60	0,65	0,74
665	0,10	0,17	0,24	0,31	0,38	0,46	0,53	0,60	0,67	0,75	0,82	0,89	1,01
830	0,12	0,21	0,30	0,40	0,49	0,58	0,67	0,76	0,85	0,95	1,04	1,13	1,28
995	0,15	0,26	0,37	0,48	0,59	0,70	0,81	0,92	1,04	1,15	1,26	1,37	1,55
1160	0,17	0,30	0,43	0,56	0,69	0,82	0,95	1,08	1,22	1,35	1,48	1,61	1,82
1325	0,20	0,35	0,50	0,65	0,80	0,95	1,10	1,25	1,40	1,55	1,70	1,85	2,09
1490	0,22	0,39	0,56	0,73	0,90	1,07	1,24	1,41	1,58	1,75	1,91	2,08	2,37
1655	0,25	0,44	0,62	0,81	1,00	1,19	1,38	1,57	1,76	1,94	2,13	2,32	2,64
1820	0,27	0,48	0,69	0,90	1,10	1,31	1,52	1,73	1,94	2,14	2,35	2,56	2,91
1985	0,30	0,53	0,75	0,98	1,21	1,43	1,66	1,89	2,12	2,34	2,57	2,80	3,18
2150	0,32	0,57	0,82	1,06	1,31	1,56	1,80	2,05	2,30	2,54	2,79	3,04	3,45
2315	0,35	0,62	0,88	1,15	1,41	1,68	1,94	2,21	2,48	2,74	3,01	3,27	3,72
2500	0,37	0,66	0,95	1,23	1,52	1,80	2,09	2,37	2,66	2,94	3,23	3,51	3,99

- один электропривод усилием 4 Нм
- один электропривод усилием 20 Нм
- один электропривод усилием 10 Нм

**Маркировка**

**Пример:**

Клапан КЕДР; высотой 675мм и шириной 950мм; с одним электроприводом, с пружинным возвратом напряжением 220В с группой контактов конечных выключателей; общепромышленного исполнения; симметричное раскрытие лопаток; климатическое исполнение УХЛ2:

**КЕДР-675x950-1\*LF230-S-H-C-УХЛ2**

Обозначение: <b>•КЕДР</b>
Рабочее сечение: <b>•HxB</b> H, мм – высота B, мм – ширина
Количество и тип привода: <b>•n*a</b> – электропривод <b>•n*РУЧКА</b> – ручной привод n – количество приводов* a – тип электропривода**
Исполнение: <b>•Н</b> – общепромышленное <b>•К</b> – коррозионностойкое <b>•В</b> – взрывозащищенное <b>•КВ</b> – коррозионностойкое взрывозащищенное
Вариант раскрытия лопаток: <b>•П</b> – параллельное <b>•С</b> – симметричное
Климатическое исполнение: <b>•УХЛ2(З) •Т2(З)</b>

**Примечание:**

- \* Указано в таблицах комплектации клапана.
- \*\* Указан в разделе "Маркировка приводов клапанов".
- Специальные требования к клапану КЕДР указываются дополнительно и согласовываются с изготовителем.