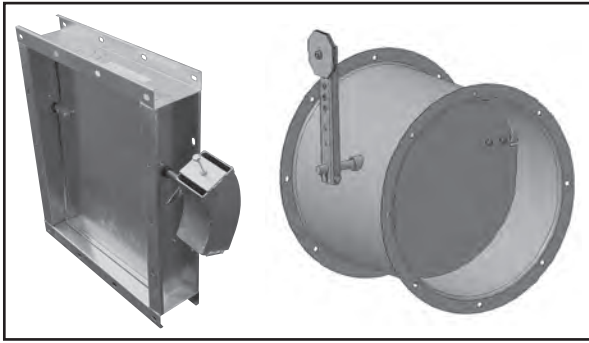


## Клапан обратный универсальный КЛАРА®(-КРОС)

ТУ 4863-136-40149153-2009



**КЛАРА®(-КРОС)** – это универсальный обратный клапан, предназначенный для автоматического перекрытия сечения воздуховода с целью исключения свободного перетекания воздуха в вентиляционных системах при неработающем вентиляторе. Клапаны КЛАРА®(-КРОС) являются клапанами гравитационного действия: лопатки таких клапанов открываются под действием потока воздуха (скорость воздуха в сечении на горизонтальных участках должна быть не менее 6 м/с, на вертикальных – не менее 4 м/с) и автоматически возвращается в исходное закрытое положение при прекращении подачи воздуха.

### Исполнение

- Общепромышленное (Н)
- Коррозионностойкое (К)

### Техническая характеристика

Назначение .....	обратный (лепестковый)
Рабочее давление .....	до 800 Па
Скорость потока воздуха:	
- на вертикальных участках .....	4...12 м/с
- на горизонтальных участках .....	6...12 м/с
Класс уровня протечки .....	0 (требование не предъявляется)
Пространственная ориентация:	
- КЛАРА .....	не зависит
- КЛАРА-КРОС .....	горизонтально
Климатическое исполнение .....	УХЛ, категория размещения • 2 • 3
Теплопроводность .....	требование не предъявляется

### Размеры

Обратные клапаны КЛАРА® изготавливают как прямоугольного, так и круглого сечения.

Максимальный возможный размер односекционного клапана прямоугольного сечения: высота (Н) 1250 мм, ширина (В) 1250 мм. Ряд присоеди-

тельных и габаритных размеров ограничен стандартными, представленными в таблицах ниже, но при необходимости может быть расширен в рамках специальных требований. Клапаны КЛАРА®-КРОС изготавливают только стандартного круглого сечения.

### Конструкция

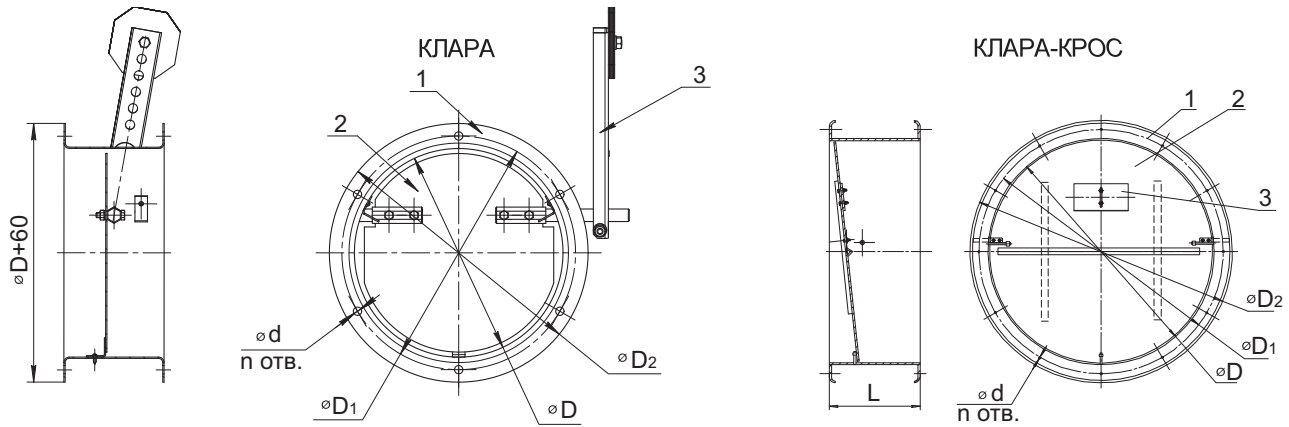
Клапаны КЛАРА® состоят: прямоугольные – из четырехстенного коробчатого корпуса и простых листовых лопаток, выполненных из оцинкованной стали, круглые – из цельнокатаного круглого корпуса и простой листовой лопатки, также выполненных из оцинкованной стали. Основным отличием от других равнозначных типопредставителей клапанов является усиленный корпус, позволяющий выдерживать кратковременные силовые нагрузки и дополнительно защищенный от возможных перекосов при их монтаже. На боковой поверхности имеется настраиваемый противовес для обеспечения возможности регулировки клапана при монтаже в зависимости от плоскости установки, что позволяет сохранять работоспособность вне зависи-

мости от пространственной ориентации.

Клапан КЛАРА®-КРОС имеет конструктивные отличия от клапана КЛАРА®: предусмотрено отсутствие подвижных частей с наружной стороны клапана, что позволяет устанавливать этот клапан в шахту с заделкой. Т.е. внешний габарит КЛАРА®-КРОС значительно меньше клапанов КЛАРА® имеющих противовес, установленный снаружи (у КЛАРА®-КРОС – противовес устанавливается непосредственно на лопатку внутри клапана). Это обстоятельство, однако, накладывает ограничение на требования к пространственной ориентации: он может использоваться только на вертикальных участках шахт и воздухопроводов при горизонтальном положении лопатки в закрытом состоянии.

## Габаритные и присоединительные размеры

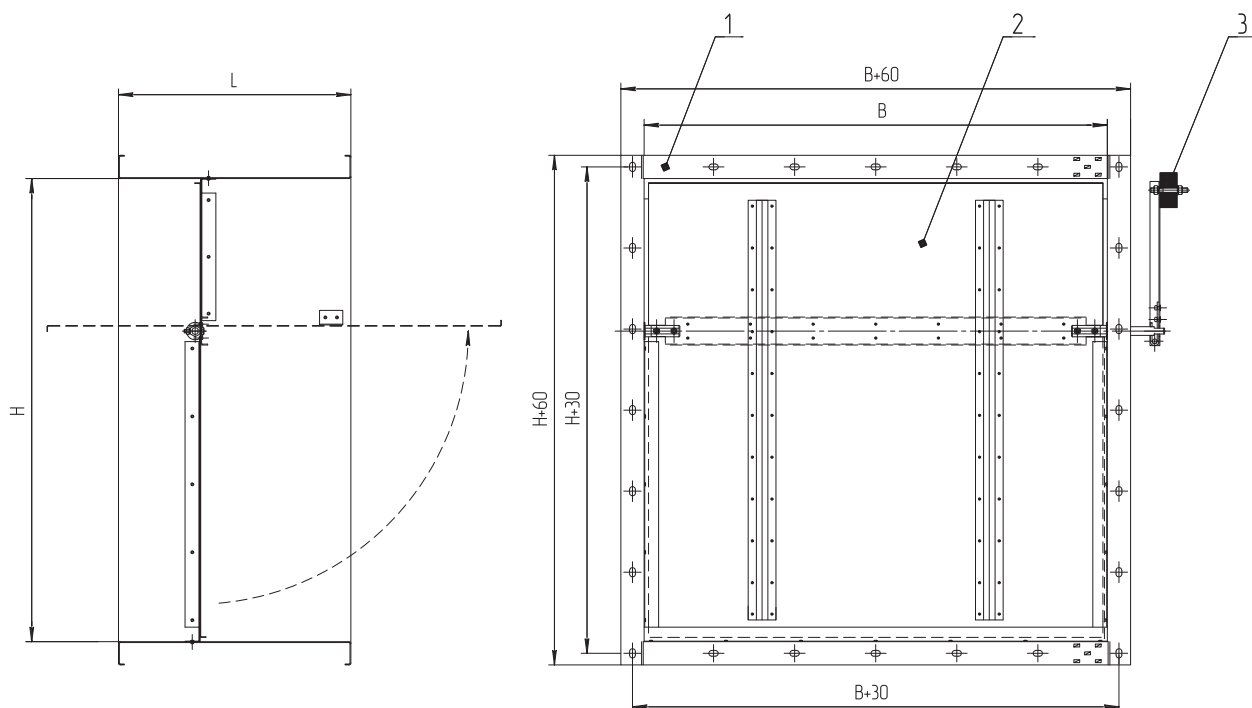
### Круглого сечения



1 – корпус; 2 – лопатка; 3 – противовес.

D, мм	D <sub>1</sub> , мм	D <sub>2</sub> , мм	L, мм	n	d, мм	Масса, кг	KLAPA®	KLAPA®-KROS
125	155	185	120	4	10	1,5	■	
150	180	210	120	4		1,7	■	
160	190	220	120	6		1,9	■	
180	210	240	120	6		2,1	■	
200	230	260	120	6		2,3	■	
225	255	285	120	6		2,5	■	
250	280	310	120	6		2,7	■	
280	310	340	120	6		3	■	
315	345	375	120	8		4,2	■	
355	385	415	120	8		4,7	■	
355	385	415	340	8		5		■
400	430	460	120	8		5,7	■	
400	430	460	385	8		6		■
450	580	510	120	10		7,2	■	
450	480	510	435	10		7,5		■
500	530	560	120	10		8,2	■	
500	530	560	485	10		8,47		■
560	590	620	120	10		10	■	
560	590	620	545	10		10,4		■
630	660	690	120	12		13,35	■	
630	660	690	615	12		13,85		■
710	740	770	120	12		16,15	■	
710	740	770	695	12		16,65		■
800	830	860	120	12		20,1	■	
800	830	880	785	12		20,82		■
900	930	960	120	16		23,87	■	
900	940	980	885	16		24,47		■
1000	1030	1060	120	16		27,8	■	
1000	1040	1080	885	16	29		■	
1120	1150	1180	120	16	32,8	■		
1120	1160	1200	885	16	33,5		■	
1250	1280	1310	120	18	37,9	■		
1250	1295	1330	885	18	39,4		■	

Прямоугольного сечения



1 – корпус; 2 – лопатка; 3 – противовес.

Н, мм	В, мм	Л, мм	Масса, кг
150	150	120	3.8
200	200	120	4.6
250	250	120	5.5
400	400	120	7.6
500	500	120	9.2
800	800	120	16
1000	1000	120	22

Маркировка

Пример:

Клапан КЛАРА®; высотой 700мм и шириной 500мм; общепромышленного исполнения:

**КЛАРА-700x500-Н**

Обозначение: •КЛАРА •КЛАРА-КРОС
Рабочее сечение: •НхВ •D Н, мм – высота В, мм – ширина D, мм – диаметр
Исполнение: •Н – общепромышленное

Примечание:

- Специальные требования к КЛАРА®, КЛАРА®-КРОС указываются дополнительно и согласовываются с изготовителем.