

Отопительные агрегаты АВО-К

Система обозначения агрегатов воздушного отопления типа АВО-К:

Пример 2: Агрегат воздушного отопления АВО-К типоразмера 6 с 2-мя рядами труб теплообменника и с энергоэффективным двигателем вентилятора; модификации 1; исполнение общепромышленное; тип вентилятора «стандарт»:

АВО-К-62В-1-Н-С

Обозначение: **АВО-К**

Параметры: **ХУВ**

Х - типоразмер*: **4; 5; 6; 7; 8; 10**

У - число рядов: **2; 3; 4**

В - теплоноситель вода

Модификация: **1** – жалюзи с горизонтальными створками, **2** – жалюзи с вертикальными створками, **3** – прямое сопло, **4** – сопло для воздушных завес, **5** – четырехсторонняя воздухораспределительная камера с жалюзи, **6** – панель с распределением воздушного потока

Исполнение: **Н** – общепромышленное, **В** – взрывозащищенное (не применяется для АВО-К-4Х)

Тип вентилятора: **Э** – эконом (не применяется во взрывозащищенном исполнении), **С** – стандарт

Примечание: * Цифровое значение соответствует длине и ширине фронта теплообменника в дм

** Указывается, если он отличный от стандартного

Пример обозначения агрегата АВО-К с четырёхрядным ВНВ, фронтом 600х600 мм, воздухораспределитель - жалюзи с вертикальными створками, вентилятор общепромышленного исполнения, эконом:

"Агрегат воздушного отопления АВО-К-64В2-Н-Э ТУ 4864-088-40149153-2007"

Тот же агрегат во взрывозащищенном исполнении:

"Агрегат воздушного отопления АВО-К-64В2-В-С ТУ 4864-088-40149153-2007"

Теплотехнические характеристики АВО-К

Теплотехнические характеристики отопительных агрегатов серии **АВО-К** и электрические характеристики электродвигателей полностью соответствуют аналогичным характеристикам **АВО**.

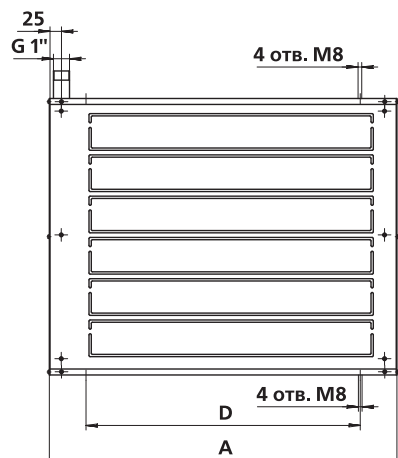
(см. таблицы на стр. 135-140)

Электрические характеристики электродвигателей АВО-К во взрывозащитном исполнении

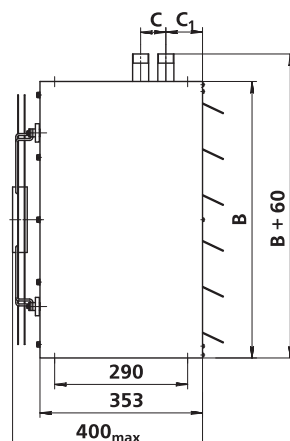
Типоразмер АВО-К	Скорость вращения рабочего колеса, мин ⁻¹	Напряжение питания электродвигателя, В/Гц	Мощность электродвигателя, кВт	Уровень шума на расстоянии 5 м, ДБА
АВО-К-5хВх	1500	3х380/50Гц	0,25	60
АВО-К-6хВх	1500	3х380/50Гц	0,37	78
АВО-К-7хВх	1000	3х380/50Гц	0,55	76
АВО-К-8хВх	1000	3х380/50Гц	0,75	76
АВО-К-10хВх	1000	3х380/50Гц	0,75	76

Массогабаритные характеристики агрегатов

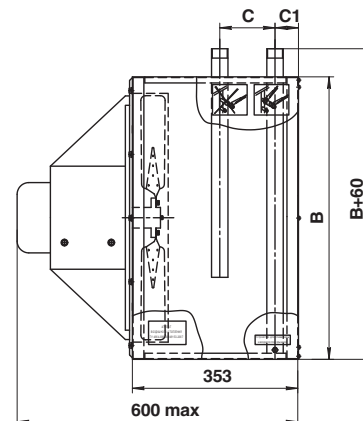
АВО-К-XXВ1



Общепромышленное



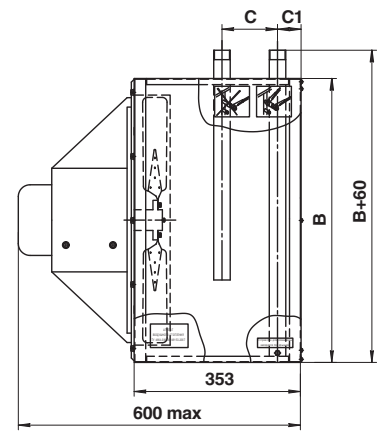
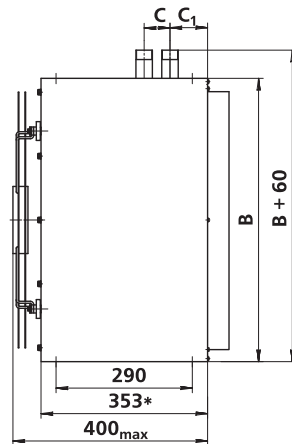
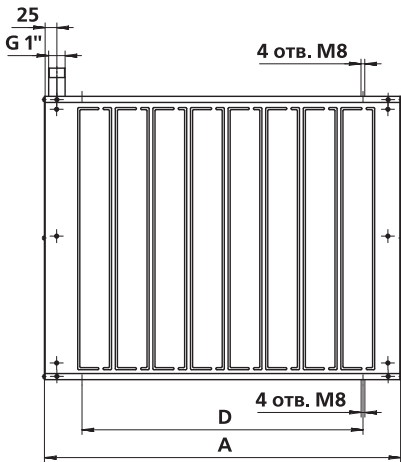
Взрывозащищенное



АВО-К-XXB2

Общепромышленное

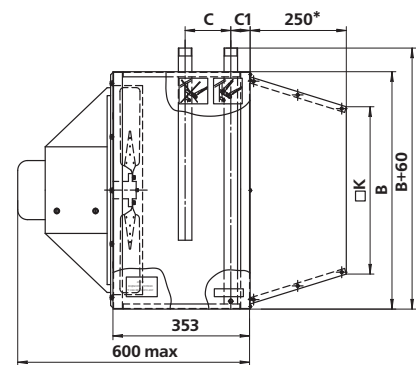
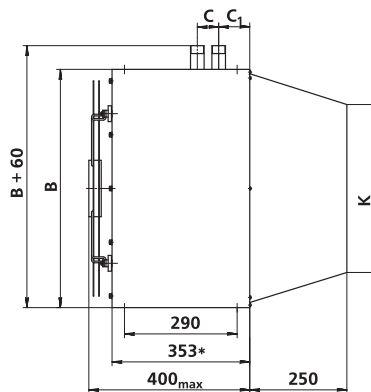
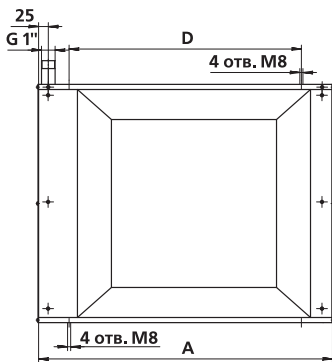
Взрывозащищенное



АВО-К-XXB3

Общепромышленное

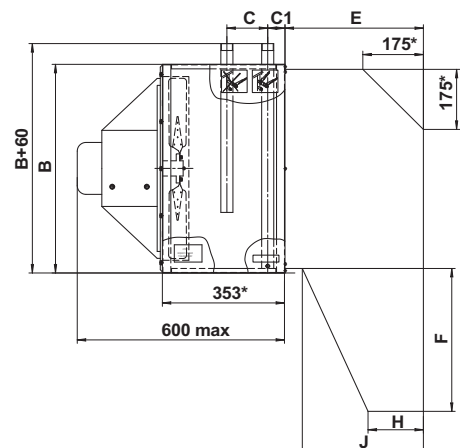
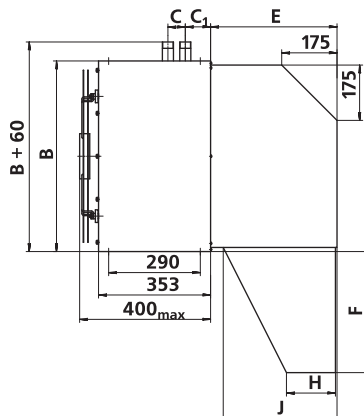
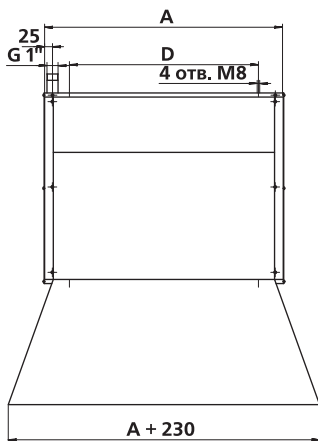
Взрывозащищенное



АВО-К-XXB4

Общепромышленное

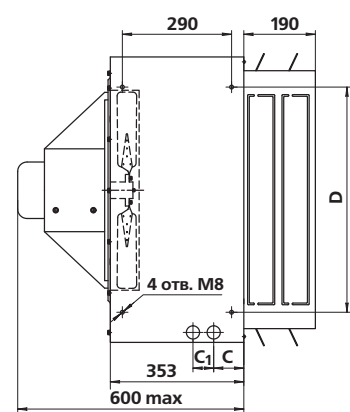
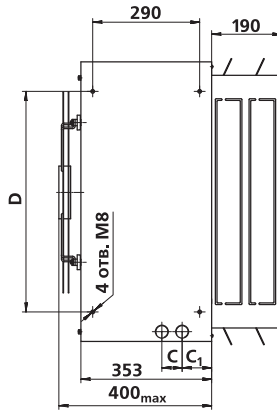
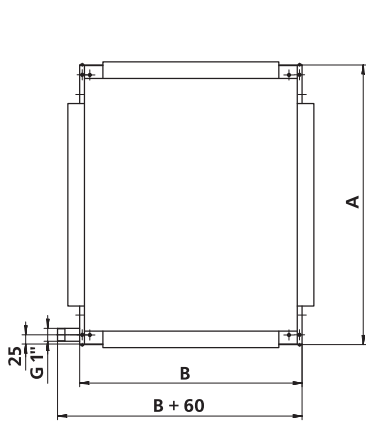
Взрывозащищенное



АВО-К-ХХВ5

Общепромышленное

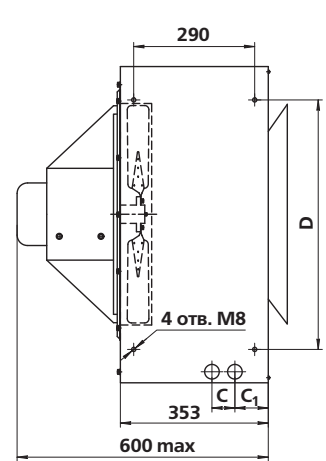
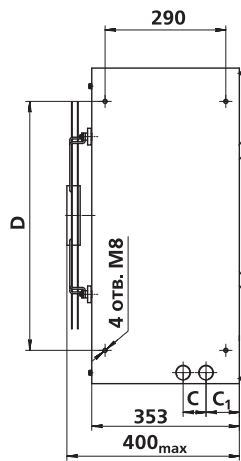
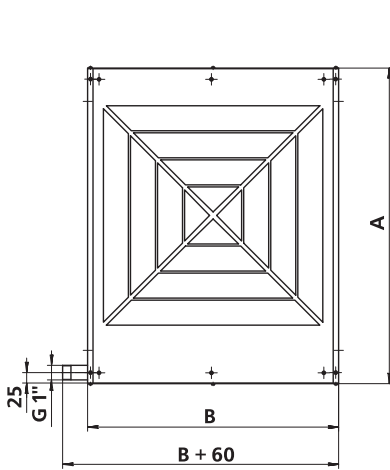
Взрывозащищенное



АВО-К-ХХВ6

Общепромышленное

Взрывозащищенное



Агрегат	Размеры, мм										Масса, кг (без жалюзи)
	A	B	C	C1	D	E	F	H	J	K	
Общепромышленное исполнение											
АВО 42ВХ-Н	555	403	55	81,5	395	300	300	100	250	280	24
АВО 43ВХ-Н	555	403	50	96,5	395	300	300	100	250	280	25
АВО 44ВХ-Н	555	403	75	96,5	395	300	300	100	250	280	26
АВО 52ВХ-Н	655	503	55	81,5	495	400	400	140	350	350	32
АВО 53ВХ-Н	655	503	50	96,5	495	400	400	140	350	350	33
АВО 54ВХ-Н	655	503	75	96,5	495	400	400	140	350	350	35
АВО 62ВХ-Н	755	603	55	81,5	595	400	400	160	350	425	42
АВО 63ВХ-Н	755	603	50	96,5	595	400	400	160	350	425	44
АВО 64ВХ-Н	755	603	75	96,5	595	400	400	160	350	425	46
АВО 72ВХ-Н	855	703	55	81,5	695	400	400	180	350	495	56
АВО 73ВХ-Н	855	703	50	96,5	695	400	400	180	350	495	59
АВО 74ВХ-Н	855	703	75	96,5	695	400	400	180	350	495	62
АВО 82ВХ-Н	955	803	55	81,5	795	400	400	200	350	565	88
АВО 83ВХ-Н	955	803	50	96,5	795	400	400	200	350	565	92
АВО 84ВХ-Н	955	803	75	96,5	795	400	400	200	350	565	96
Взрывозащищённое исполнение											
АВО 52ВХ-В	655	503	55	81,5	495	400	400	140	350	350	43,3
АВО 53ВХ-В	655	503	50	96,5	495	400	400	140	350	350	45,3
АВО 54ВХ-В	655	503	75	96,5	495	400	400	140	350	350	47,5
АВО 62ВХ-В	755	603	55	81,5	595	400	400	160	350	425	60,6
АВО 63ВХ-В	755	603	50	96,5	595	400	400	160	350	425	62,6
АВО 64ВХ-В	755	603	75	96,5	595	400	400	160	350	425	64,6
АВО 72ВХ-В	855	703	55	81,5	695	400	400	180	350	495	76
АВО 73ВХ-В	855	703	50	96,5	695	400	400	180	350	495	79
АВО 74ВХ-В	855	703	75	96,5	695	400	400	180	350	495	82
АВО 82ВХ-В	955	803	55	81,5	795	400	400	200	350	565	89
АВО 83ВХ-В	955	803	50	96,5	795	400	400	200	350	565	93
АВО 84ВХ-В	955	803	75	96,5	795	400	400	200	350	565	97

