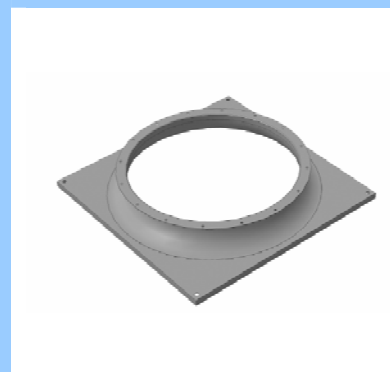


ПЕК-ОСА



ПЕРЕХОДНИК КРЫШНЫЙ производства ООО «ВЕЗА»

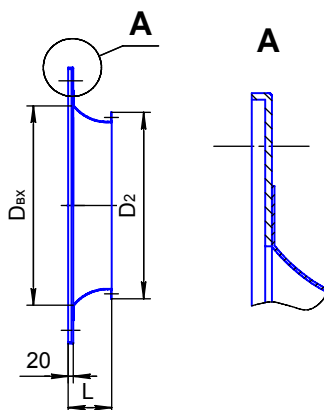
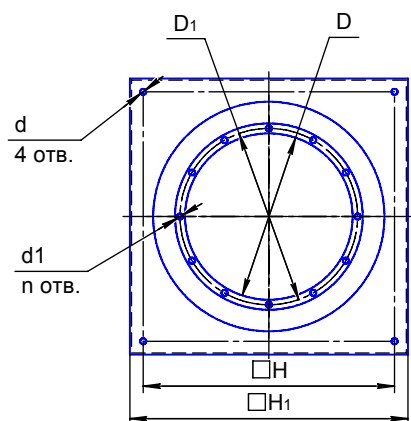
•040 •045 •050 •056 •063 •071 •080 •090 •100 •112 •125

НАЗНАЧЕНИЕ

Переходник крышный ПЕК-ОСА служит для формирования равномерного поля скоростей при входе потока на лопатки колеса вентилятора.

Одной стороной переходник ПЕК-ОСА крепится к входному фланцу корпуса вентилятора ОСА или ВКОП 0 и второй стороной – к стакану СТАМ®.

ГАБАРИТНЫЕ И ПРИСОЕДИНИТЕЛЬНЫЕ РАЗМЕРЫ



Типоразмер	Тип оборудования		
	ОСА	ВКОП 0	СТАМ-2012
сочетаемых	040	040	56
	045	045	63
	050	050	71
	056	056	
	063	063	88
	071	071	90
	080	080	109
	090	090	112
	100	100	136
	112	112	
125	125		

Габаритные и присоединительные размеры

Типоразмер	
D,	мм
D1,	мм
D2,	мм
Dвх,	мм
L,	мм
H,	мм
H1,	мм
d,	мм
d1,	мм
n	
Масса,	кг

Вентилятор серии ОСА

	040	045	050	056	063	071	080	090	100	112	125
D,	400	450	500	560	630	710	800	900	1000	1120	1250
D1,	430	480	530	620	690	770	860	960	1070	1195	1320
D2,	460	510	560	660	730	810	900	1000	1110	1235	1360
Dвх,	485	546	606	680	764	861	970	1092	1213	1358	1358
L,	110	121	133	147	163	181	202	225	248	233	219
H,	690	755	840	840	1005	1050	1220	1350	1505	1505	1505
H1,	740	805	890	890	1065	1105	1275	1405	1560	1560	1560
d,	14	14	14	14	14	14	14	14	14	14	18
d1,	12	12	12	12	12	12	12	14	14	14	14
n	8	8	12	12	12	16	16	16	16	20	20
Масса,	4	4,2	4,4	6,8	10,1	12,5	14,2	17,3	29,1	29,6	31,1

ПЕК-ОСА

МАРКИРОВКА

Пример:

Переходник крышный ПЕК-ОСА для присоединения вентилятора типа ОСА; типоразмера 063 к стакану СТАМ; из нержавеющей стали:

ПЕК-ОСА-063-Н

Обозначение: •ПЕК-ОСА

Типоразмер вентилятора ОСА: •040 •045 •050 •056 •063 •071 •080 •090 •100 •112 •125

Материал: •С – сталь Ст3 •Н – нержавеющая сталь

■ Специальные требования к ПЕК-ОСА указываются дополнительно и согласовываются с изготовителем.