

## Клапан воздушный ГЕРМИК®-P

ТУ 4863-135-40149153-2009



**ГЕРМИК®-P** – воздушный клапан, разработан специально для регулирования воздушного потока в сетях общего назначения в т.ч. и в условиях пониженных температур (до минус 40°C), отличается конструктивными особенностями предохраняющими от срыва потока, гидроударов, заклинивания в промежуточных положениях и позволяющими вести прецизионное управление сопротивлением сети.

### Исполнение

- Общепромышленное (Н)
- Коррозионностойкое (К)
- Взрывозащищенное (В)
- Коррозионностойкое взрывозащищенное (КВ)

### Техническая характеристика

Назначение . . . . .	• отсечной • регулирующий
Рабочее давление . . . . .	до 1800 Па
Исполнительный механизм* . . . . .	• электропривод • рукоятка
Класс уровня протечки . . . . .	1
Раскрытие лопаток . . . . .	симметричное
Пространственная ориентация . . . . .	не зависит
Климатическое исполнение . . . . .	У, категория размещения 2
Теплопроводность . . . . .	до 52Вт/м*К

\* В качестве исполнительного механизма может использоваться:

- электропривод (220В или 24В) с пружинным возвратом и без него: двухпозиционный («открыто/закрыто») или плавного регулирования;
- рукоятка для полностью ручного управления (возможность ручного управления электроприводом имеется всегда по умолчанию).

### Размеры

Клапан ГЕРМИК®-P изготавливается только прямоугольного сечения. Ряд присоединительных размеров и размеров рабочего сечения полностью соответст-

вует размерному ряду клапанов серии ГЕРМИК®-P без ограничений или дополнений.

### Конструкция

Клапан ГЕРМИК®-P состоит из четырёхстеночного коробчатого корпуса, выполненного из стали с использованием технологий холодной прокатки. Лопатка клапана выполнена из алюминиевого профиля ромбовидного сечения с внутренними рёбрами жёсткости, линия примыкания лопаток уплотнена упругим уплотнителем стойким к перепадам температур в объеме категории УХЛ 2 ГОСТ15150. ГЕРМИК®-П – ГЕРМИК®-P имеет в своей конструкции пружинные торцевые уплотнения и не содержит в своей конструкции никаких электронагревательных элементов. В отличие от ГЕРМИК®-П, клапан ГЕРМИК®-P имеет специальным образом организованную кинематику: рычаги и тяги ГЕРМИК®-P соединяются с использованием фурнитуры с повышенными фрикционными свойствами и стойкостью крепления по сравнению с обычными клапанами, что позволяет иметь симметричное

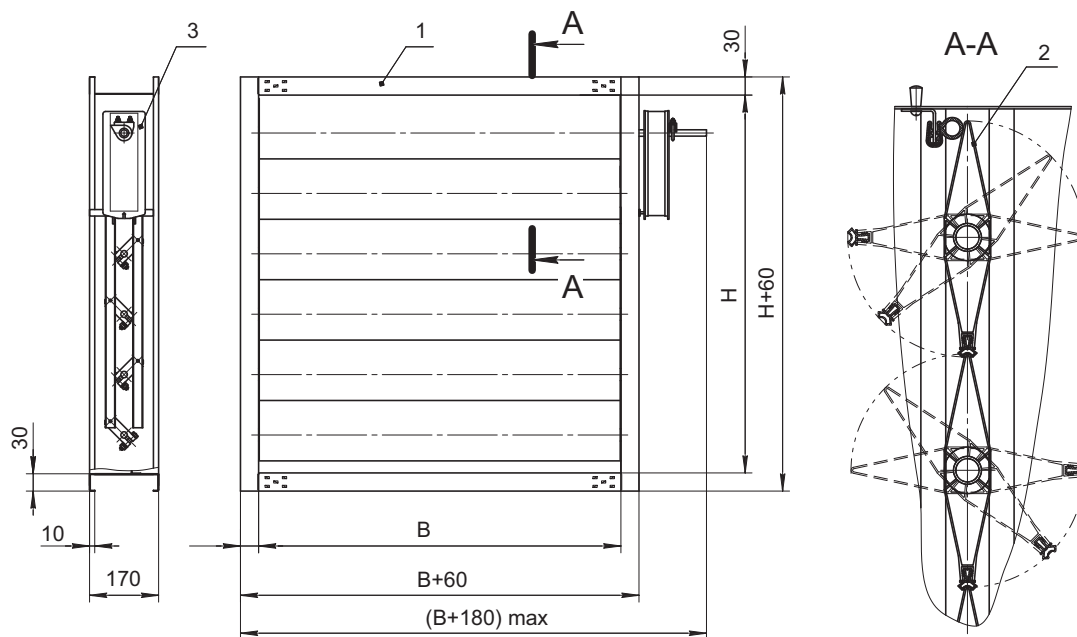
раскрытие лопаток с высокой степенью подвижности без потери надёжности, с сохранением полной функциональности в течение всего срока службы. Конструкция рычагов и тяг заимствована с клапанов высокого давления, что значительно повышает их надёжность, износоустойчивость и сопротивляемость вероятным стандартным нарушениям, которые могут допускаться при монтаже (перекосы, удары и пр.). Стандартно ГЕРМИК®-P клеммными коробками не оснащается. Размерный ряд клапана ГЕРМИК®-P полностью соответствует требованиям к размерному ряду прочих клапанов серии ГЕРМИК®.

Ввиду того, что лопатка клапана сделана из профиля, то для оптимизации живого сечения данного клапана необходимо подбирать высоту Н=160/310/460/610/760/910/1060/1210/1360/1510/1660/1810/1960/2110/2260/2410 мм.

### Маркировка

- Указана в разделе "Клапан воздушный утепленный ГЕРМИК®-С".

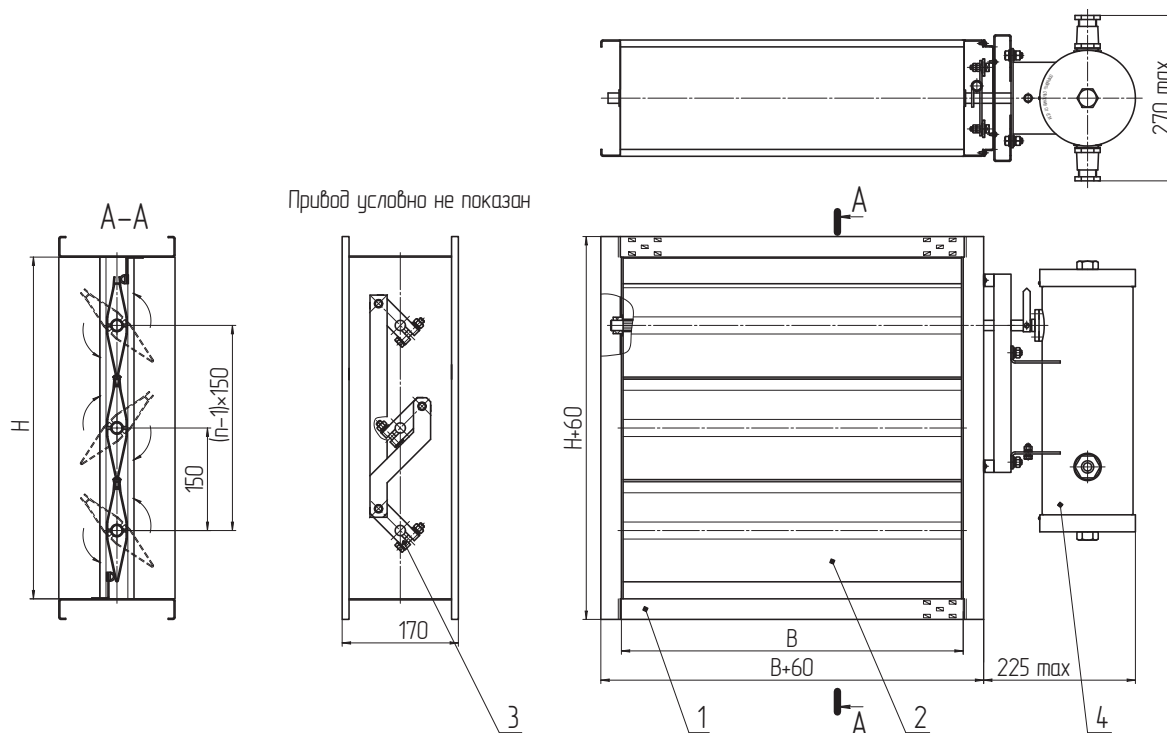
**Габаритные и присоединительные размеры**



1 – корпус; 2 – лопатка; 3 – исполнительный механизм.

**Взрывозащищенное исполнение**

Клапаны ВЕЗА сертифицированы в соответствии с регламентом ТР ТС 012/2011, действующим в полном объеме с 01/03/2015 в странах ЕАС. Во взрывозащищенных клапанах применяются сертифицированные моторизованные электроприводы собственного производства.



1 – корпус; 2 – лопатка; 3 – рычаги и тяги; 4 – электропривод ЭПВ.