

Решетка жалюзийная

Назначение

Комплектация решеткой жалюзийной используется – при необходимости полностью закрыть от внешнего обзора внутреннюю полость клапана и при отсутствии строгих декоративных требований к внешнему оформлению. Решетка жалюзийная также служит для защиты от несанкционированного доступа к клапану и его исполнительному механизму и предотвращения от внешнего механического воздействия и попадания посторонних предметов. Решетка жалюзийная может использоваться в составе любого противопожарного или дымового клапана производства ООО «ВЕЗА» как круглого, так и прямоугольного сечения, в т.ч. и секционного исполнения.



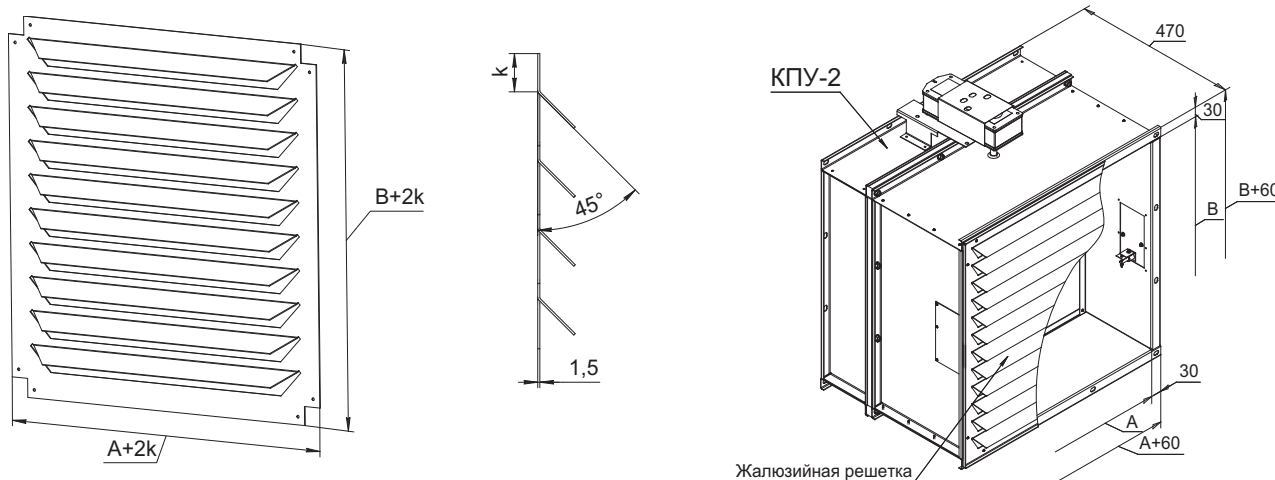
Конструкция

Выполняется в форме цельнопрофильного решетчатого ограждения из листовой стали с возможностью крепления к фронтальной части клапана через его присоединительный фланец. В связи с цельнопрофильной технологией ее изготовления, существует возможность регулировки живого сечения (сопротивления) жалюзийной решетки путем установки необходимого угла раскрытия створок отгибая их вручную.

Размерный ряд жалюзийной решетки не имеет ограничений в поле максимального размера стандартного листа оцинкованной стали, т.е. имеется возможность ее изготовления с размерами не превышающими 1,2x2,4м. Размеры: ширина «А» и высота «В» в данном случае – это размеры защищаемого рабочего сечения.

Габаритные размеры

Клапан секционного исполнения с решеткой жалюзийной



Маркировка

Пример:

Решетка жалюзийная с размерами защищаемого прямоугольного проема 700x500 мм; ширина фланца 30 мм; из нержавеющей стали:

РЕШЕТКА-700x500-30-Н

Обозначение: •РЕШЕТКА			
Рабочее сечение клапана: •АхВ			
А, мм – ширина			
В, мм – высота			
Ширина фланца (к), мм: •30 •40			
Материал: •С – сталь Ст3			
•Н – нержавеющая сталь			
•Ц – оцинкованная сталь			

Примечание:

■ Специальные требования к сетке указываются дополнительно и согласовываются с изготовителем.