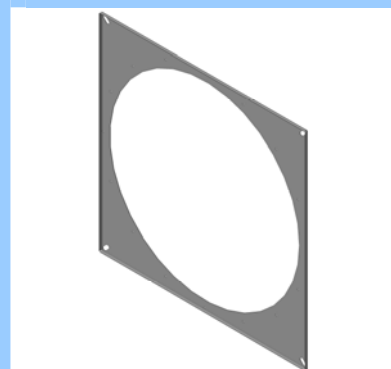


# ПЕП-ОСА



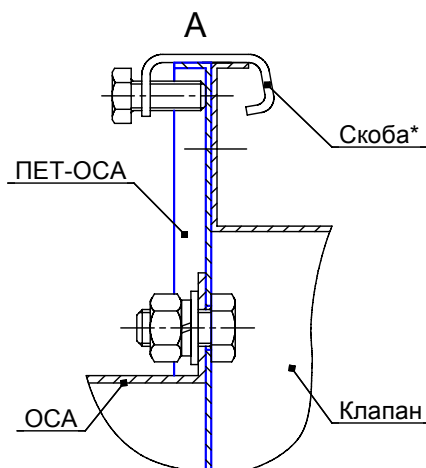
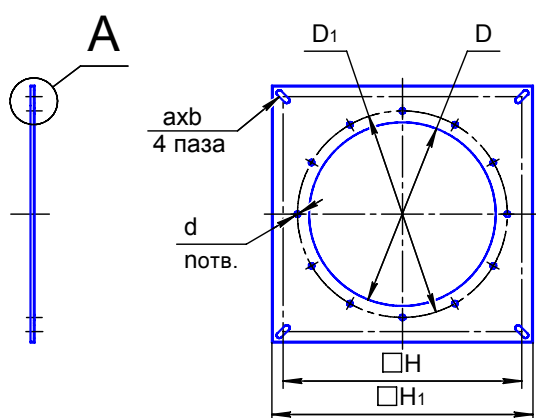
**ПЕРЕХОДНИК ПЛОСКИЙ**  
производства ООО «ВЕЗА»

**•040 •045 •050 •056 •063 •071 •080 •090 •100 •112 •125**

## НАЗНАЧЕНИЕ

Переходник плоский ПЕП-ОСА используется в качестве переходного элемента для крепления прямоугольного клапана типа ТЮЛЬПАН®, РЕГУЛЯР® или ГЕРМИК® к выходному сечению осевого вентилятора серии ОСА.

## ГАБАРИТНЫЕ И ПРИСОЕДИНИТЕЛЬНЫЕ РАЗМЕРЫ



■\* Допускается установка скоб.

Габаритные и присоединительные размеры	Типоразмер	Вентилятор серии ОСА											
		040	045	050	056	063	071	080	090	100	112	125	
D, мм		400	450	500	560	630	710	800	900	1000	1120	1250	
D1, мм		430	480	530	620	690	770	860	960	1070	1195	1320	
H, мм			650		795		945	1085		1395		1545	
H1, мм			685		830		980	1130		1430		1580	
d, мм		12	12	12	12	12	12	12	14	14	14	14	
n		8	8	12	12	12	16	16	16	16	20	20	
axb, мм		10x30						12x60					
Масса, кг		2,7	2,5	2,2	3,5	4,5	6,7	9,1	7,6	14,8	17,7	14,9	

## МАРКИРОВКА

### Пример:

Переходник плоский ПЕП-ОСА для присоединения клапана к вентилятору серии ОСА; типоразмера 063; из нержавеющей стали:

**ПЕП-ОСА-063-Н**

Обозначение: •ПЕП-ОСА

Типоразмер вентилятора ОСА: •040 •045 •050 •056 •063 •071 •080 •090 •100 •112 •125

Материал: •С – сталь Ст3 •Н – нержавеющая сталь

■ Специальные требования к ПЕП-ОСА указываются дополнительно и согласовываются с изготовителем.