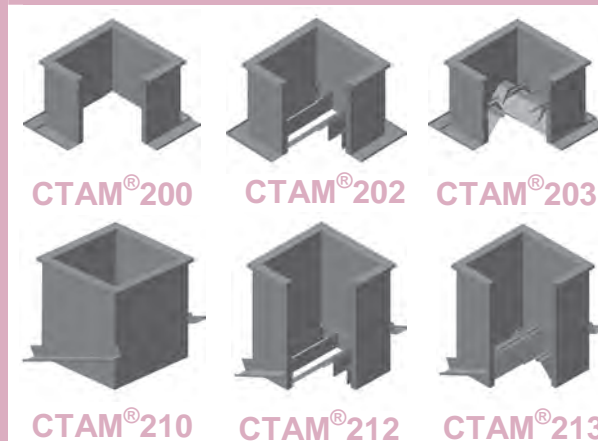


серия СТАМ®200

**СТАКАНЫ МОНТАЖНЫЕ
УТЕПЛЕННЫЕ**
производства «ВЕЗА»



•35 •40 •45 •51 •56 •63 •71 •88 •90 •109 •112 •136*

*Типоразмер СТАМ® (числовой индекс) соответствует размеру проходного сечения в сантиметрах.

ИСПОЛНЕНИЕ

- **О**бщепромышленное (Н)
- **К**оррозионностойкое (К1)

РЕЖИМ РАБОТЫ

- **T80** – температура перемещаемой среды до 80°C (время работы – постоянно)

НАЗНАЧЕНИЕ

Стаканы монтажные утепленные (с термоизоляцией) серии СТАМ®200, предназначены для применения в проекте строительных конструкций на любом типе кровли зданий. СТАМ®200/202/203 предназначены для установки на горизонтальной, а СТАМ®210/212/213 - на наклонной поверхности совместно с вытяжными и приточными крышными вентиляторными установками КРОС®/КРОВ®/УКРОС®/УКРОВ®/ВКОП®/ОСА®.

КОНСТРУКЦИЯ

Конструкция утепленного стакана серии СТАМ®200 представляет собой коробчатую конструкцию, состоящую из стальной сварной рамы, несущей основную опорную нагрузку, внутри которой закреплен воздухопровод квадратного сечения, изготавливаемый из оцинкованной (исполнение Н) или нержавеющей (исполнение К1) стали. Боковые стороны рамы полностью закрыты панелями из оцинкованной стали. Между рамой и воздухопроводом находится теплостойкая термоизоляция. Снаружи рама имеет опорную поверхность для установки и крепления на несущей части кровли.

Предлагаются следующие модели стаканов для установки на кровле без уклона:

- СТАМ®200-без клапана;
- СТАМ®202-с встроенным клапаном на вытяжку;
- СТАМ®203-с встроенным клапаном приток.

Высота стаканов без уклона - 600мм, рассчитана на толщину снегового покрова не более 500мм (с учетом толщины кровельного пирога).

Для монтажа на кровле с уклоном:

- СТАМ®210- без клапана;
- СТАМ®212- с встроенным клапаном на вытяжку;
- СТАМ®213-с встроенным клапаном на приток.

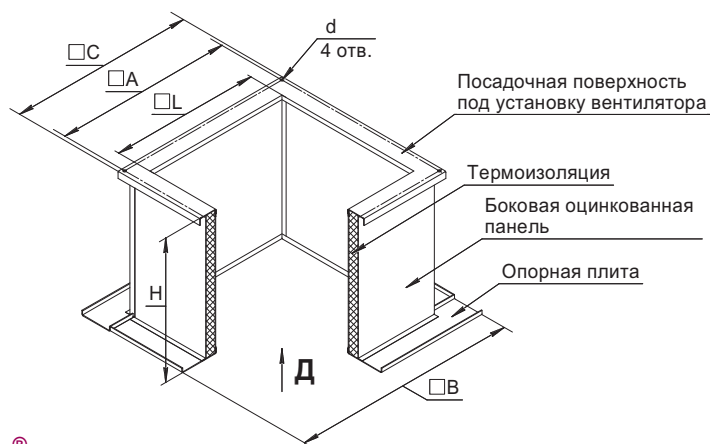
Поставляются эти стаканы с регулируемыми при монтаже боковыми опорами. Угол наклона устанавливается при монтаже на кровле, максимальный уклон – 1:2. Высота стаканов с уклоном– 750мм-1150мм, рассчитана на толщину снегового покрова более 500мм (с учетом изменяемого угла монтажа в кровлю).

Присоединительные размеры серии СТАМ®200 унифицированы с КРОС®/УКРОС®/КРОВ®/УКРОВ® действующих модификаций.

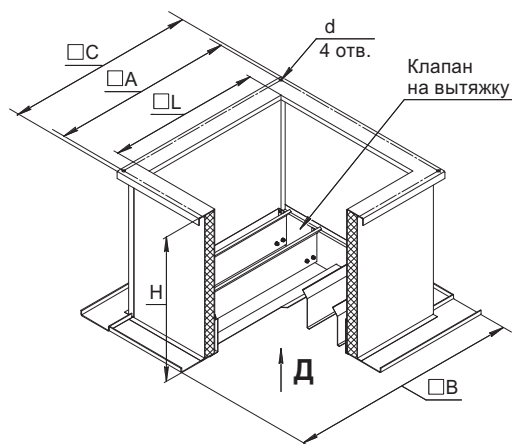
Предлагается дополнительная комплектация:
 •поддон ПОД •сетка антивандальная •решетка
 •защита ЗОНТ-СТАМ •ДЕФЛЕКТОР •внешние клапаны ГЕРМИК®-ДУ/РЕГУЛЯР®.

ГАБАРИТНЫЕ РАЗМЕРЫ

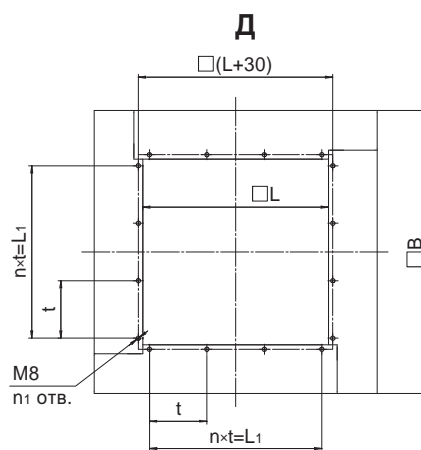
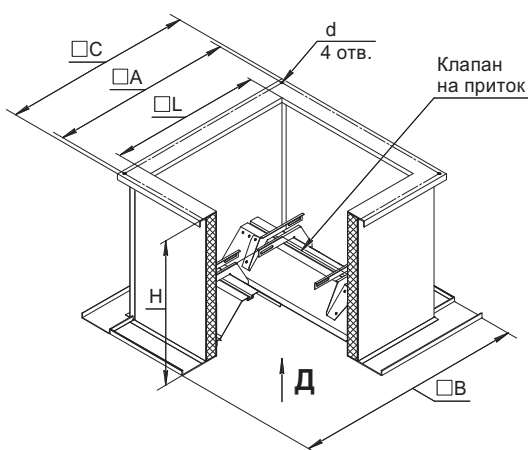
СТАМ® 200



СТАМ® 202

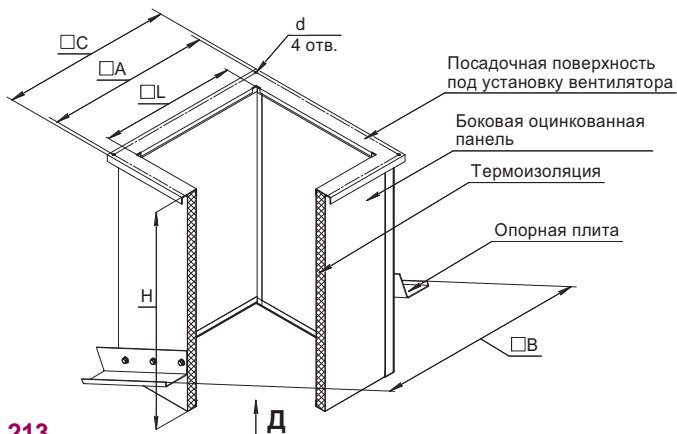


СТАМ® 203

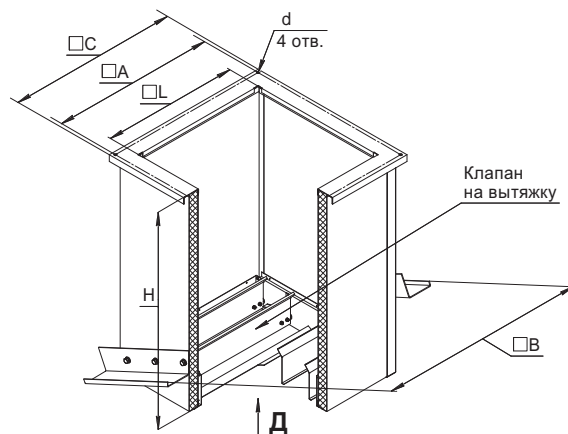


Типоразмер СТАМ	Размеры, мм										Масса, кг
	A	B	C	L	L ₁	t	n	n ₁	H	d	
35	480	685	520	355	275	137,5	2	12	600	12	29
40	530	730	565	400	360	180					31
45	580	780	615	450	390	195					34
51	630	830	665	500	450	225					37
56	690	890	725	560	585	195	3	16		40	
63	755	960	790	630						58	
71	840	1040	875	710						63	
88	1005	1210	1050	880	780	260	7	32		14	76
90	1050	1230	1090	900					78		
109	1220	1420	1260	1090	1050	150	6	28	18	89	
112	1350	1450	1390	1120	960	160				95	
136	1505	1700	1545	1370	1260	210				106	

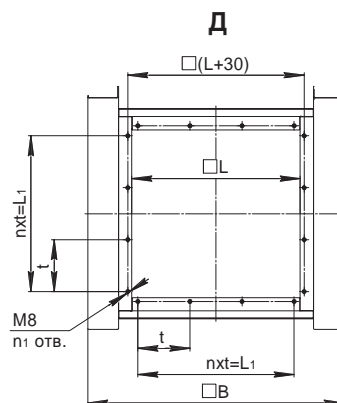
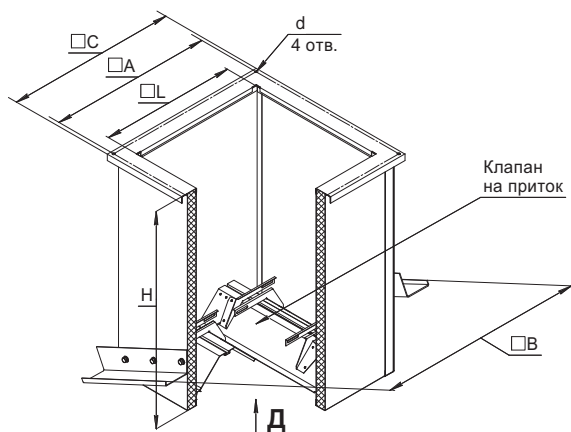
СТАМ® 210



СТАМ® 212



СТАМ® 213



Типоразмер СТАМ	Размеры, мм										Масса, кг
	A	B	C	L	L ₁	t	n	n ₁	H	d	
35	480	685	520	355	275	137,5	2	12	750	12	41
40	530	730	565	400	360	180			780		43
45	580	780	615	450	390	195			800		46
51	630	830	665	500	450	225			800		49
56	690	890	725	560	585	195	3	16	840	53	
63	755	960	790	630					860	65	
71	840	1040	875	710					900	70	
88	1005	1210	1050	880	780	260			950	85	
90	1050	1230	1090	900			970	88			
109	1220	1420	1260	1090			1050	150	7	32	1030
112	1350	1450	1390	1120	960	160	6	28	1050	100	
136	1505	1700	1545	1370	1260	210			1150	18	116

МАРКИРОВКА

Пример 1:

Стакан монтажный СТАМ® 200 (утепленный, для монтажа на кровле без уклона, без клапана); для шахты размером 35x35см; общепромышленного исполнения:

СТАМ 200-35-Н

Пример 2:

Стакан монтажный СТАМ® 212(утепленный, для монтажа на кровле с уклоном, с встроенным клапаном на вытяжку); для шахты размером 109x109см; общепромышленного исполнения:

СТАМ 212-109-Н