

• СОМ-ВРАН

• СОМ-ВРАВ

СОЕДИНИТЕЛЬ МЯГКИЙ
производства ООО «ВЕЗА»



•020 •025 •028 •031 •035 •040 •045 •050 •056 •063 •071 •080 •090 •100 •112 •125 •140

НАЗНАЧЕНИЕ

Соединитель мягкий СОМ-ВРАН/ВРАВ предназначен для соединения вентиляторов ВРАН®/ВРАВ с воздухопроводами или клапанами для предотвращения передачи вибронгрузки или резонирующего силового воздействия элементов воздушных сетей.

ИСПОЛНЕНИЕ

- **СОМ 100** - общепромышленное
- **СОМ 110** - общепромышленное теплостойкое (120°C – постоянно)
- **СОМ 120** - общепромышленное антистатическое*
- **СОМ 150** - общепромышленное морозостойкое (до минус 70°C)
- **СОМ 200** - высокопрочное
- **СОМ 210** - высокопрочное морозостойкое
- **СОМ 220** - высокопрочное морозостойкое антистатическое*
- **СОМ 300** - кислотостойкое
- **СОМ 320** - кислотостойкое морозостойкое антистатическое*
- **СОМ 400/600** - термостойкое (400/600°C – 2 часа)
- **СОМ 420/620** - термостойкое антистатическое* (400/600°C – 2 часа)
- **СОМ 700** - термостойкое (300°C – постоянно)

■* Антистатические соединители СОМ (серии 120/220/320/420/620) могут устанавливаться во взрывоопасных зонах, в которых возможно образование взрывоопасной газовой среды всех категорий и групп по ГОСТ 31441.1-2011(EN 13463-1:2001).

КОНСТРУКЦИЯ

Соединитель мягкий СОМ-ВРАН/ВРАВ состоит из специального рукава и металлических фланцев, закрепленных в рукаве через обечайки. СОМ-ВРАН/ВРАВ могут иметь прямоугольное (квадратное) или круглое сечение. Фланцы могут быть изготовлены из нержавеющей или оцинкованной стали, а также из стали Ст3 с лакокрасочным покрытием.

МАРКИРОВКА

Пример:

Соединитель мягкий СОМ 100; для присоединения к вентилятору ВРАН® типоразмера 063 на стороне всасывания; материал фланца сталь Ст3:

СОМ 100-ВРАН-063А-С

Обозначение: •**СОМ X**

X* - серия

Присоединяемое оборудование**: •**ВРАН** •**ВРАВ**

Типоразмер присоединяемого оборудования:

•**020Y** •**025Y** •**028Y** •**031Y** •**035Y** •**040Y** •**045Y** •**050Y** •**056Y** •**063Y** •**071Y** •**080Y** •**090Y** •**100Y** •**112Y** •**125Y** •**140Y**

Y: А – установка СОМ на стороне всасывания

Б – установка СОМ на стороне нагнетания

Материал фланца: •**С** – сталь Ст3

•**Н** – нержавеющая сталь

•**Ц** – оцинкованная сталь

■ * Серию СОМ – см. таблицу 1.

■ ** Могут поставляться для вентиляторов ООО «ВЕЗА»: •ВНР •ВНР® •ОСА® •ВОД®

■ Специальные требования к СОМ указываются дополнительно и согласовываются с изготовителем.

ЭКСПЛУАТАЦИЯ

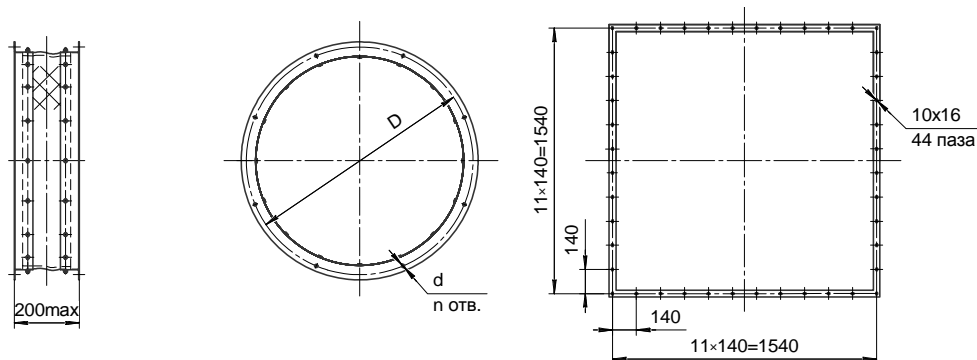
Таблица 1

Серия СОМ	Условия эксплуатации		
	Перемещаемая среда	Рабочее давление, Па	Температура, °С
100	•неагрессивная	1500	от минус 40 до +70
110	•неагрессивная	2000	от минус 40 до +120 (постоянно)
120	•неагрессивная взрывоопасная (антистатическая поверхность)	1500	от минус 40 до +70
150	•неагрессивная	1700	от минус 70 до +150
200	•неагрессивная	10000	от минус 40 до +70
210	•неагрессивная	10000	от минус 70 до +70
220	•неагрессивная взрывоопасная (антистатическая поверхность)	10000	от минус 70 до +70
300	•агрессивная	5000	от минус 40 до +70
320	•агрессивная	5000	от минус 70 до +70
400	•неагрессивная	2000	от минус 40 до +400 (2 часа)
420	•неагрессивная взрывоопасная (антистатическая поверхность)	2000	от минус 40 до +400 (2 часа)
600	•неагрессивная	2000	от минус 40 до +600 (2 часа)
620	•неагрессивная взрывоопасная (антистатическая поверхность)	2000	от минус 40 до +600 (2 часа)
700	•неагрессивная	5000	от минус 40 до +300 (постоянно)

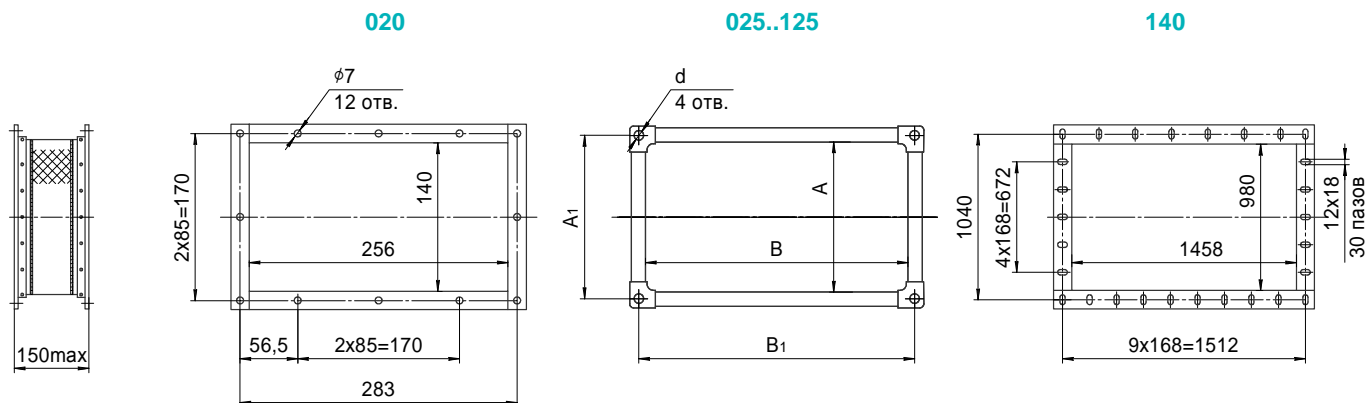
ГАБАРИТНЫЕ И ПРИСОЕДИНИТЕЛЬНЫЕ РАЗМЕРЫ
Соединитель мягкий СОМ-ВРАН/ВРАВ на стороне всасывания

020...125

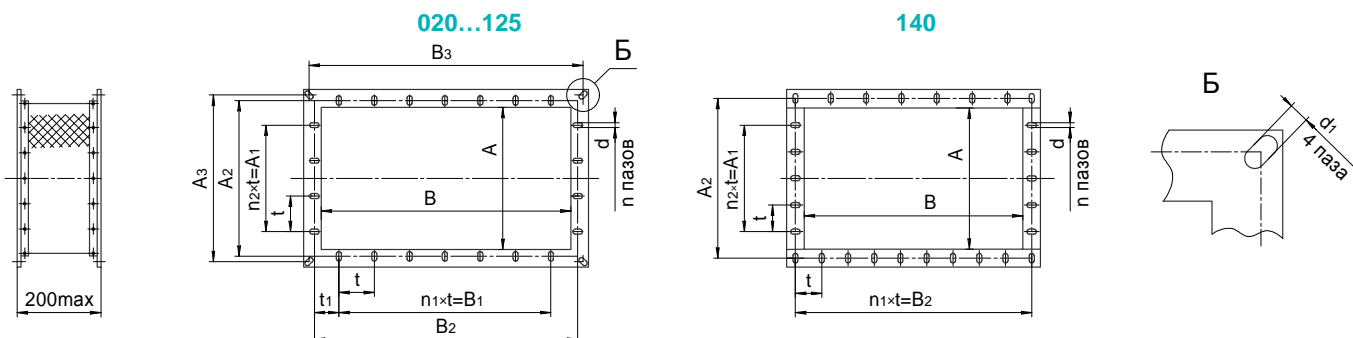
140



Типоразмер вентилятора	020	025	028	031	035	040	045	050	056	063	071	080	090	100	112	125	140
D, мм	235	280	310	345	390	430	480	530	600	660	740	835	940	1050	1170	1285	
d, мм	7	7	7	7	7	9	9	9	9	9	9	9	9	12	12	12	
n	8	8	8	8	8	8	8	8	8	8	8	8	16	16	16	16	
Масса, max, кг	2,3	2,6	2,9	3,3	3,7	4,2	4,7	5,2	6,2	6,6	7,4	8,5	10,0	12,0	13,3	13,0	23,1

**Соединитель мягкий СОМ-ВРАН/ВРАВ на стороне нагнетания
серия •100 •110**


Типоразмер вентилятора	020	025	028	031	035	040	045	050	056	063	071	080	090	100	112	125	140
A, мм		177	200	218	250	294	324	368	409	454	514	580	645	736	811	920	
A1, мм		200	225	241	273	331	361	405	446	491	551	617	682	773	848	957	
B, мм		325	363	397	453	524	577	656	732	812	915	1024	1145	1300	1449	1634	
B1, мм		348	385	420	477	561	614	693	769	849	952	1061	1182	1337	1486	1671	
d, мм		8	8	8	8	11	11	11	11	11	11	11	11	11	11	11	
Масса, кг	1,3	1,4	1,5	1,7	1,8	3,3	3,5	3,9	4,3	4,7	5,3	5,9	6,5	7,3	8,0	9,0	23,1

серия •120...700


Типоразмер вентилятора	Размеры, мм															Масса, кг
	A	A1	A2	A3	B	B1	B2	B3	d	d1	t	t1	n	n1	n2	
020	140	170	170		256	170	283		7		85	56,5	12	2	2	2,1
025	172	160	200	197	320	240	348	345	7x10	7x10	80	54	14	3	2	2,6
028	196	200	222	221	357	300	383	382	7x10	7x10	100	41,5	14	3	2	2,8
031	214	200	240	237	394	300	420	418	7x10	7x10	100	60	14	3	2	3,2
035	246	200	272	269	449	400	475	472	7x10	7x10	100	37,5	16	4	2	3,6
040	280	200	310	319	507	400	538	549	9x16	7x30	100	55	16	4	2	5,1
045	319	240	350	352	573	480	604	605	9x16	7x25	120	55	16	4	2	5,3
050	350	300	380	402	638	600	668	690	9x16	9x16	100	40	22	6	3	6,3
056	395	300	426	443	718	600	749	766	9x16	9x16	100	63	22	6	3	6,8
063	440	400	470	488	798	700	830	846	9x16	9x16	100	35	26	7	4	7,7
071	508	270	540	548	909	675	941	949	9x16	9x16	135	135	18	5	2	8,3
080	568	300	600	614	1012	750	1047	1058	9x16	9x16	150	150	18	5	2	9,3
090	637	600	670	679	1137	1050	1170	1179	9x16	9x16	150	35	26	7	4	10,4
100	716	450	750	770	1280	1050	1317	1334	12x18	9x16	150	150	24	7	3	12,5
112	791	750	830	845	1429	1350	1463	1483	12x18	9x16	150	40	32	9	5	13,8
125	890	750	925	954	1604	1500	1638	1668	12x18	9x16	150	87,5	34	10	5	16,2
140	980	672	1040		1458		1512		12x18		168		30	9	4	17,0