

Монтажная рама

Назначение

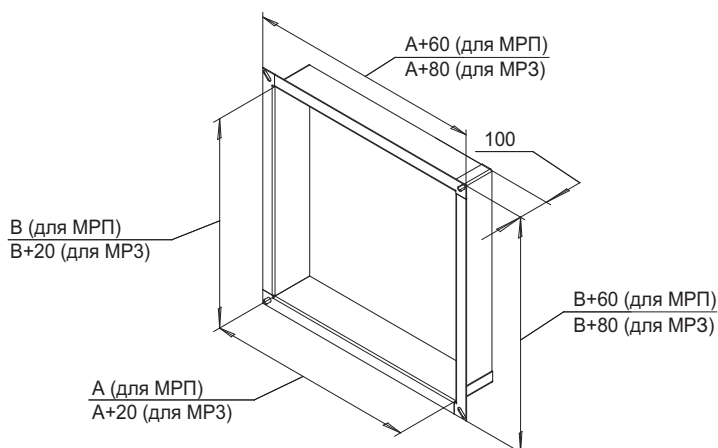
Монтажная рама не входит в комплект обязательной поставки, поставляется при указании в идентификационной строке клапана. Монтажная рама служит прочностной базой при креплении клапана в качестве т.н. закладного элемента.

Конструкция

Изготавливают только прямоугольного сечения. Монтажная рама имеет универсальную конструкцию для использования при присоединении клапана к стеновой преграде (МРП-только для клапанов канального типа имеющих два фланца) или заделки клапана непосредственно в стену (МРЗ-только для клапанов стенового типа имеющих 1 фланец).



Габаритные размеры



Маркировка

Пример:

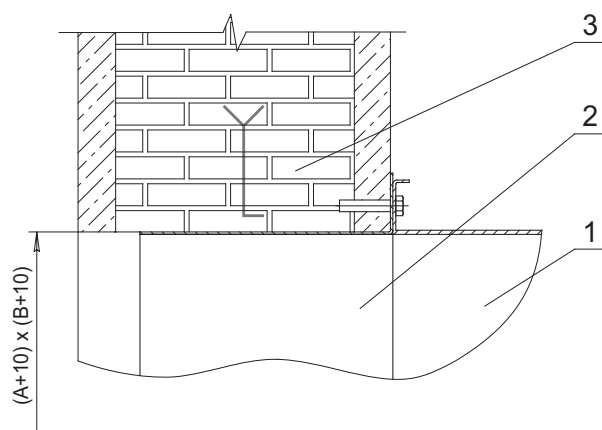
Монтажная рама для заделки в стену; клапана ГЕРМИК®; с рабочим сечением 1000x800 мм; из стали Ст3:

МРЗ-ГЕРМИК-1000x800-С

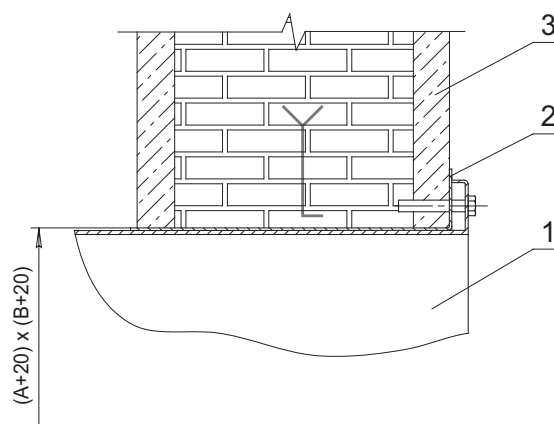
Обозначение: •МРП – монтажная рама для присоединения клапана •МРЗ – монтажная рама для заделки клапана в стену			
Применяемость: •Гермик •Регуляр •КПУ с 2 фланцами –МРП, •КПУ с 1 фланцем –МРЗ			
Рабочее сечение клапана: •АхВ А - ширина, мм В - высота, мм			
Материал: •С – сталь Ст3 •Н – нержавеющая сталь •Ц – оцинкованная сталь			

Монтаж

Присоединение клапана к стене с использованием монтажной рамы МРП



Стеновая заделка клапана с использованием монтажной рамы МРЗ



1 – клапан; 2 – монтажная рама; 3 – стеновое перекрытие.

Где **АхВ**, мм – рабочее сечение клапана.