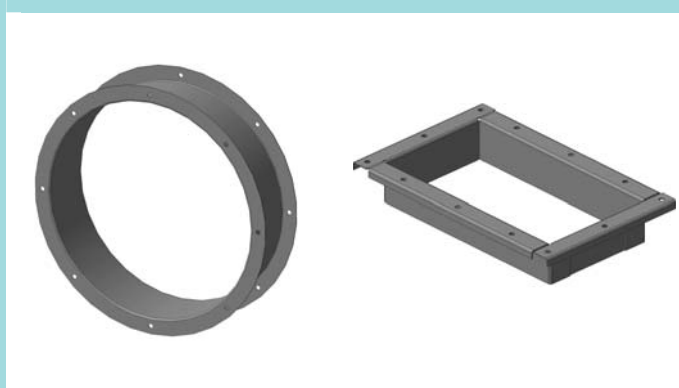


# ● ФОН ● ФОВ

**ФЛАНЦЫ ОБРАТНЫЕ**  
производства ООО «ВЕЗА»



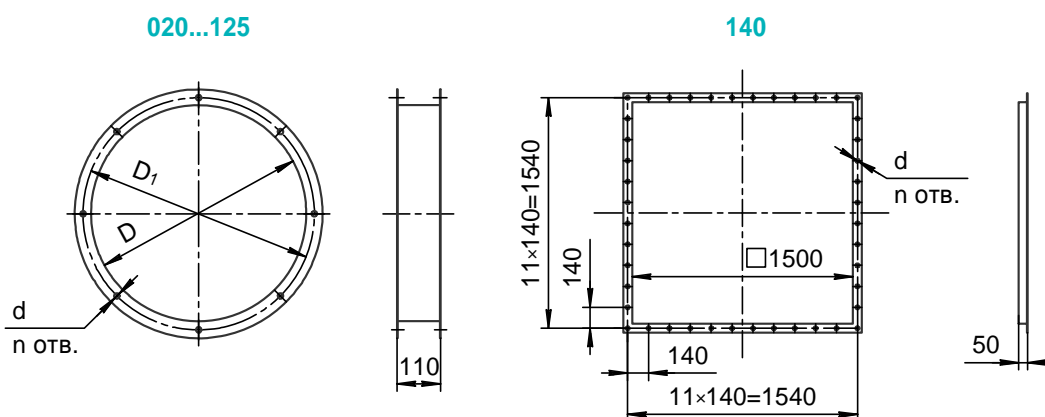
•020 •025 •028 •031•035 •040 •045 •050 •056 •063 •071 •080 •090 •100 •112 •125 •140

## НАЗНАЧЕНИЕ

Фланцы предназначены для соединения радиальных вентиляторов ВРАН®/ ВРАВ с ответными воздуховодами. Изготавливаются из оцинкованной или нержавеющей стали.

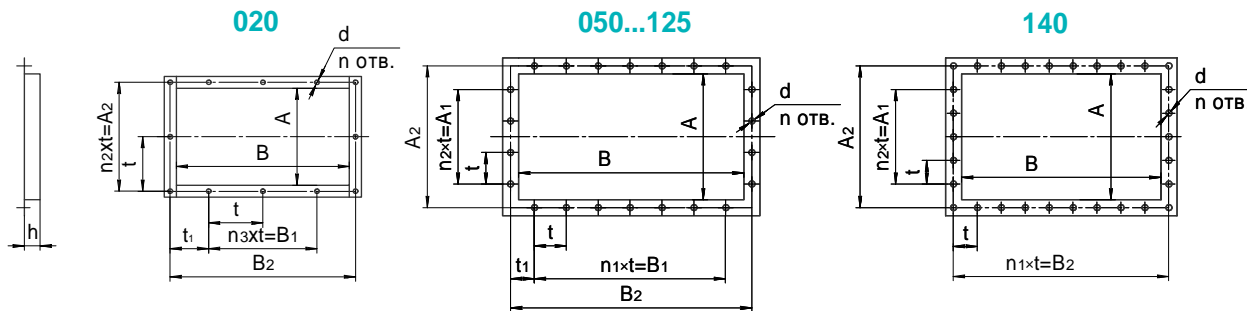
## ГАБАРИТНЫЕ И ПРИСОЕДИНИТЕЛЬНЫЕ РАЗМЕРЫ

### Фланец на стороне всасывания (ФОВ)



Типоразмер вентилятора	020	025	028	031	035	040	045	050	056	063	071	080	090	100	112	125	140
D, мм	200	250	280	315	355	400	450	500	560	630	710	800	900	1000	1120	1250	
D <sub>1</sub> , мм	235	280	310	345	390	430	480	530	600	660	740	835	940	1050	1170	1285	
d, мм	7	7	7	7	7	9	9	9	9	9	9	9	9	9	12	12	10x16
n	8	8	8	8	8	8	8	8	8	8	8	8	16	16	16	16	44
Масса, кг	1,3	1,6	1,7	1,9	2,2	2,5	2,8	3,0	3,4	3,9	4,4	4,9	5,9	6,7	7,5	8,3	10,1

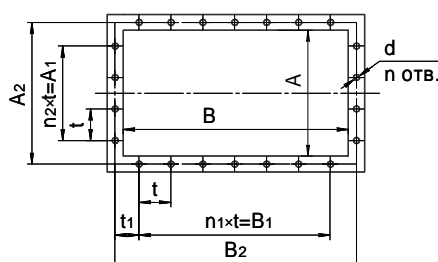
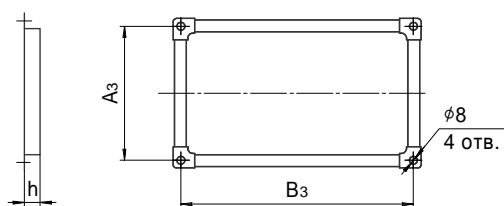
Фланец обратный на стороне нагнетания (ФОН)



025...045

Исполнение вентиляторов:  
все кроме •К1 •ВК1(3)  
Климатическое исполнение:  
У1(2)

Исполнение вентиляторов:  
•К1 •ВК1(3)  
Климатическое исполнение:  
•УХЛ1(2) •Т1(2)



Типоразмер вентилятора	020	025	028	031	035	040	045	050	056	063	071	080	090	100	112	125	140
A, мм	140	178	202	220	252	284	321	356	397	444	500	566	633	706	787	880	988
A1, мм	170	160	200	200	200	200	240	300	300	400	270	300	600	450	750	750	672
A2, мм	170	200	222	240	272	310	350	380	426	470	540	600	670	750	830	925	1040
A3, мм		200	225	241	273	307	340										
B, мм	255	326	363	400	455	513	575	644	720	802	901	1010	1133	1270	1425	1594	1460
B1, мм	170	240	300	300	400	400	480	600	600	700	675	750	1050	1050	1350	1500	
B2, мм	283	348	383	420	475	538	604	668	749	830	941	1047	1170	1317	1463	1638	1512
B3, мм		348	385	420	477	535	596										
d, мм	7	8	8	8	8	8	8	9	9	9	9	9	9	12	12	12	14
h, мм	25	20	27	27	34	50	60	45	44	47	58	58	49	62	73	75	75
t, мм	85	80	100	100	100	100	120	100	100	100	135	150	150	150	150	150	168
t1, мм	56,5	54	41	60	37,5	55	55	40	63	35	135	150	35	150	40	87,5	
n	12	14	14	14	16	16	16	22	22	26	18	18	26	24	32	34	30
n1	2	3	3	3	4	4	4	6	6	7	5	5	7	7	9	10	9
n2	2	2	2	2	2	2	2	3	3	4	2	2	4	3	5	5	4
Масса, кг	0,4	0,5	0,7	0,7	1,0	1,8	2,1	2,2	2,4	2,7	3,5	3,9	3,8	5,5	6,8	8,3	9,5

МАРКИРОВКА

Пример:

Фланец обратный на стороне всасывания вентилятора ВРАН® типоразмера 100; из оцинкованной стали:

ФОВ-100-Ц

Обозначение: •ФОН •ФОВ

Типоразмер вентилятора:

•020 •025 •028 •031 •035 •040 •045 •050 •056 •063 •071 •080 •090 •100 •112 •125 •140

Материал: •Н – нержавеющая сталь

•Ц – оцинкованная сталь

■ Специальные требования к фланцам обратным указываются дополнительно и согласовываются с изготовителем.