

серия

КИВ

КОМПЛЕКТ ВИБРОИЗОЛЯТОРОВ

- КИВ
- КИВ-С
- КИВ-В

•1 •2• •3 •4 •5 •6 •7

Виброизоляторы устаревшей серии «ДО» имеют ряд недостатков:

- большая просадка создает напряжения и обрывы на гибких вставках;
- неравномерность просадки приводит к отклонению вентилятора от горизонтальной плоскости;
- повышенная склонность к растяжению, может привести к опрокидыванию вентилятора от ветровой нагрузки на улице и обрыву гибких вставок и кабелей питания.

■ **КИВ** ■ **КИВ-С** ■ **КИВ-В** – это серия комплектов виброизоляторов «ВЕЗА» разработана для упрощения проектирования и заказа с вентиляторами ВРАН® и ВРАВ.

Каждый из комплектов включает в себя нужное количество виброизоляторов и крепежа (гайки и шайбы), необходимого для монтажа на раму или бетонный пол.

Комплект **КИВ** применяется для вентиляторов, работающих при температуре окружающей среды до минус 40°C. Для вентиляторов, работающих при температуре окружающей среды до минус 60°C применяется комплект **КИВ-С**. Для вентиляторы взрывозащищенного исполнения предусмотрен комплект **КИВ-В**, соответствующий по накоплению статического электричества, требованиям ЕН-13463-1 (оборудование неэлектрическое для взрывоопасных...). Вентиляторы типа ДУ могут эксплуатироваться без виброизоляторов. Для вентиляторов типа ДУВ могут применяться комплекты **КИВ**.



Вентиляторы ВРАН®, установленные на виброизоляторы типа «ДО» до и после штормового ветра в С-Петербурге.

Тип комплекта	Максимальная нагрузка на комплект, кг	Количество виброизоляторов	Комплект крепежа	Масса, кг	Анкер забивной стальной Mungo*
КИВ-1	44	4	M6	0,2	ESA M6
КИВ-2	60	4	M8	0,2	ESA M8
КИВ-3	130	4	M8	0,3	ESA M8
КИВ-4	270	4	M10	0,5	ESA M10
КИВ-5	420	4	M12	1	ESA M12
КИВ-6	630	6	M12	1,5	ESA M12
КИВ-7	1000	10	M12	2	ESA M12

■ * Забивные анкеры производятся компаниями: Fischer (FZEA), Mungo, Hilti, Sormat (LA, LAN), Wurth, DKC и другими. Анкеры не входят в состав КИВ. Примеры наиболее популярных и доступных анкеров Mungo приведены в таблице.

Комплектация вентиляторов ВИК

Номер комплекта	Типоразмер вентилятора	
	ВРАН*	ВРАВ*
1	•025 •028 •031	•020 •025 •028
2	•035	•031 •035 (750/1000 мин ⁻¹)
3	•040 •045 •050 •056	•035 (1500 мин ⁻¹) •040 •045
4	•063 •071 •080 (8 и 6 полюсов)	•050
5	•080 (4 полюса) •090..	•063
6	•100 •112	•080 (8 полюсов)
7	•125	•080 (6 полюсов)

■ Комплектация вентиляторов комплектами КИВ предложена для 1 схемы исполнения вентиляторов ВРАН®/ВРАВ. Для 5 схемы исполнения подбор комплекта производится по специальному запросу.

МАРКИРОВКА
Пример:

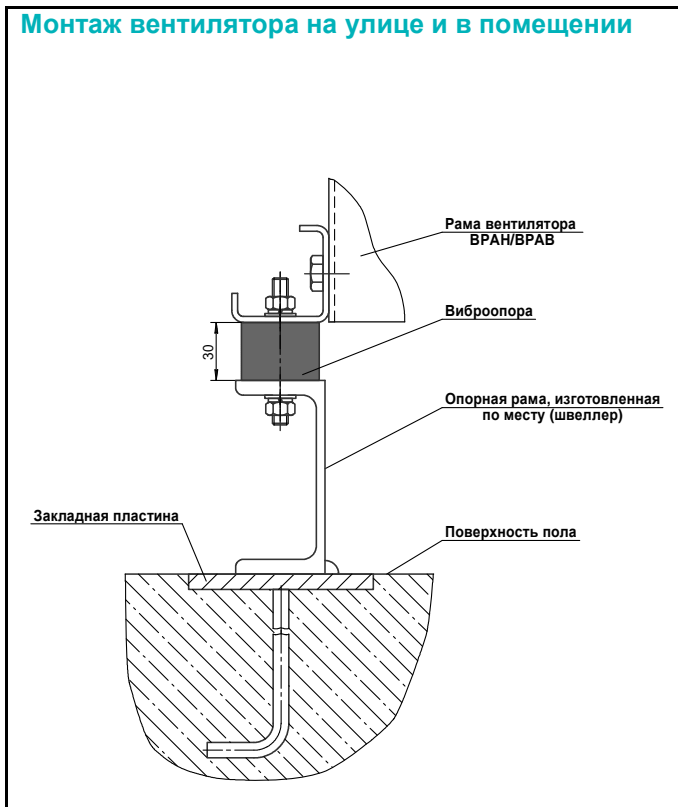
Комплект виброизоляторов КИВ-С к вентилятору ВРАН® типоразмера 063:

КИВ-С-4

Обозначение:

- КИВ** – для эксплуатации при температуре до минус 40°C
- КИВ-С** – для эксплуатации при температуре до минус 60°C
- КИВ-В** – для вентиляторов взрывозащищенного исполнения

Номер комплекта: •1 •2 •3 •4 •5 •6 •7

ПРИМЕР МОНТАЖА
Монтаж вентилятора на улице и в помещении

Монтаж вентилятора в помещении непосредственно на бетонный пол
