

**Выбор отопительного агрегата и способа его установки**

Количество и расположение агрегатов определяется на основании нормативной документации (СНиП, ГОСТ и т.п.), которая в полной мере применима к данной серии АВО-К.

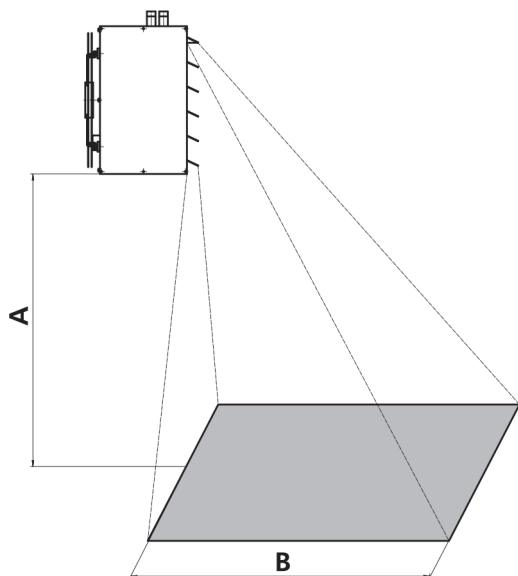
Зона, обслуживаемая агрегатами, изображена на рисунках. Там же даны расстояния от воздухо-распределителя АВО-К до границы минимальной чув-

ствительности воздушного потока (около 0,2 м/с) при разности температур входящего и выходящего воздуха около 15 °С.

Во избежание образования слоев воздуха с различной температурой разница температур выходящего из АВО-К воздушного потока и окружающей воздушной среды не должна превышать 35 °С.

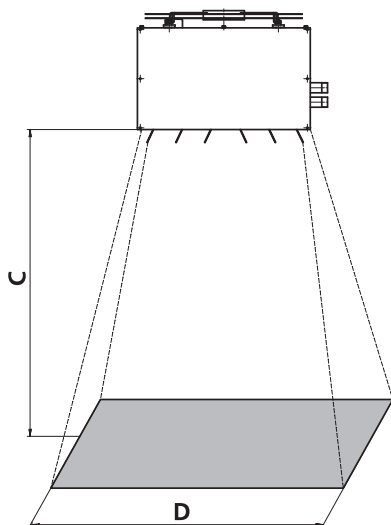
**Рекомендуемые варианты установки отопительных агрегатов**

**АВО-К-ХХВ1 (вертикальная установка, жалюзи с горизонтальными створками)**



Типоразмер	А, м	В, м
АВО-К-4ХВ1	3..4	10..12
АВО-К-5ХВ1	4..6	10..15
АВО-К-6ХВ1	4..6	10..16
АВО-К-7ХВ1	4..6	12..18
АВО-К-8ХВ1	4..6	12..18

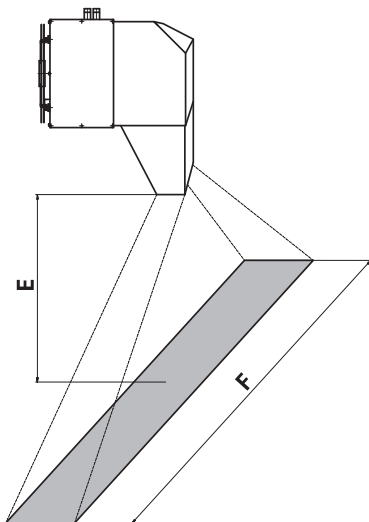
**АВО-К-ХХВ1/2 (горизонтальная установка, жалюзи с горизонтальными или вертикальными створками)**



Типоразмер	С, м	Д, м
АВО-К-4ХВ1/2	3..4	9..13
АВО-К-5ХВ1/2	4..6	13..16
АВО-К-6ХВ1/2	4..6	15..19
АВО-К-7ХВ1/2	4..6	15..19
АВО-К-8ХВ1/2	4..6	15..20

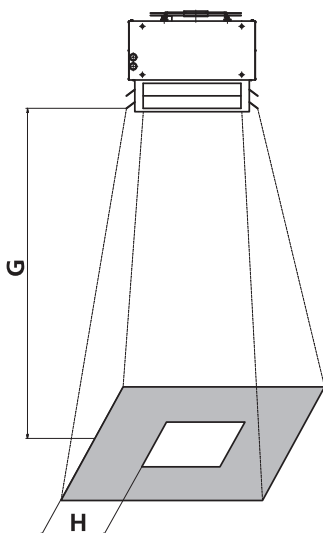


**АВО-К-ХХВ4 (вертикальная установка, сопло для воздушной завесы)**



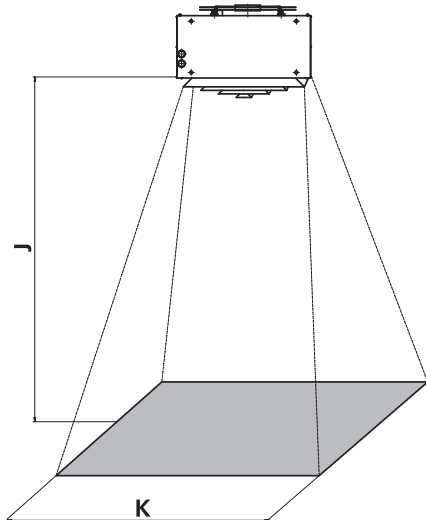
Типоразмер	Е, м	F, м
АВО-К-4ХВ4	3..4	4
АВО-К-5ХВ4	3..4	4
АВО-К-6ХВ4	3..4	5
АВО-К-7ХВ4	3..4	5
АВО-К-8ХВ4	3..4	5

**АВО-К-ХХВ5 (горизонтальная установка, распределительная камера с жалюзи)**



Типоразмер	G, м	H, м
АВО-К-4ХВ5	3..4	5..6
АВО-К-5ХВ5	3..4	5..6
АВО-К-6ХВ5	3..4	5..6
АВО-К-7ХВ5	3..4	5..6
АВО-К-8ХВ5	3..4	5..6

**АВО-К-ХХВ6 (горизонтальная установка, панель с распределением воздушного потока)**



Типоразмер	J, м	K, м
АВО-К-4ХВ1	4..5	12
АВО-К-5ХВ1	4..5	15
АВО-К-6ХВ1	5..6	16
АВО-К-7ХВ1	5..6	18
АВО-К-8ХВ1	5..6	18

