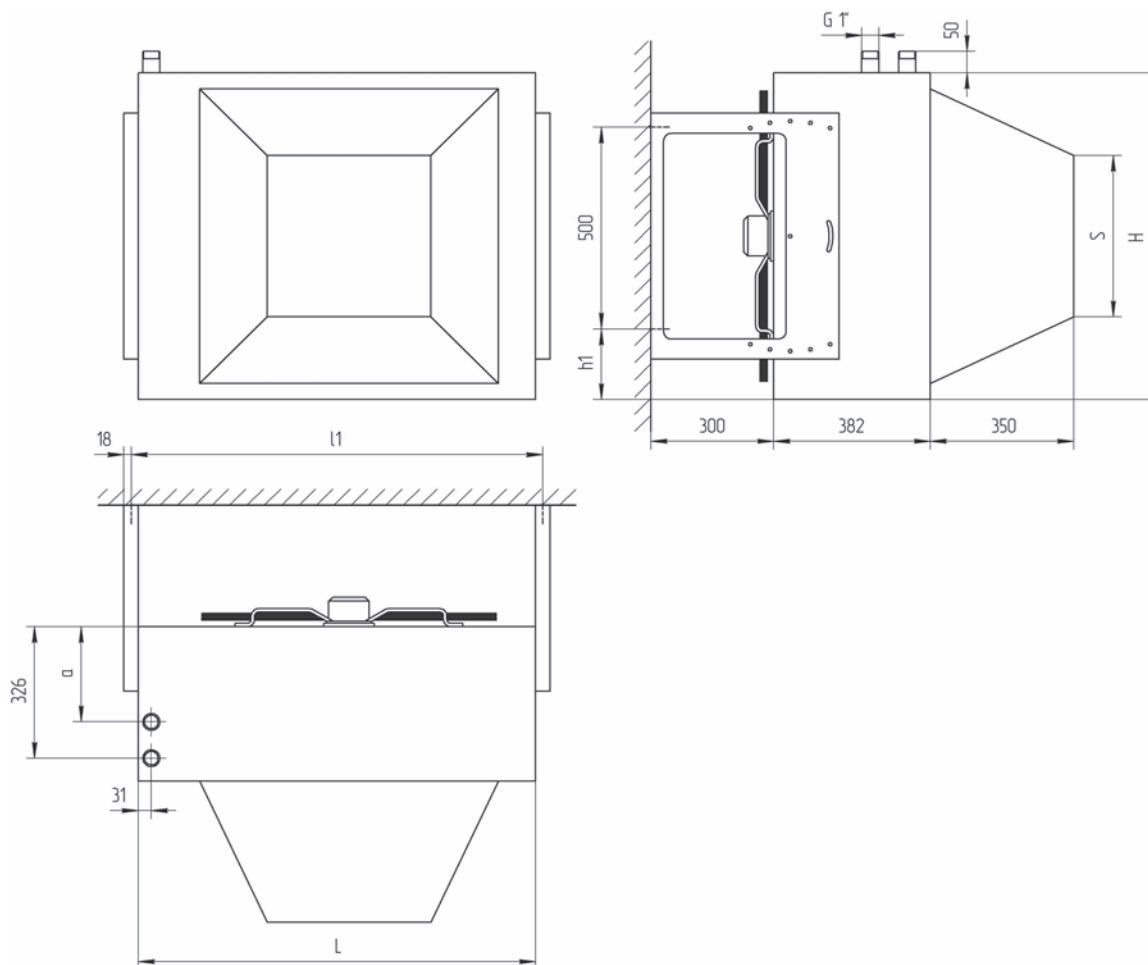


Потолочное исполнение с соплом для увеличения дальности струи потока воздуха



Модель АВО	а, мм	h1, мм	Н, мм	L1, мм	L, мм	S, м	Длина струи потока воздуха	Масса, кг
АВО - 72-П	226	125	710	905	870	400	15	56
АВО - 73-П	226	125	710	905	870	400	14	59
АВО - 74-П	176	125	710	905	870	400	12,5	62
АВО - 82Е-П	226	175	810	1005	970	460	16	63
АВО - 83Е-П	226	175	810	1005	970	460	15	67
АВО - 84Е-П	176	175	810	1005	970	460	13	71
АВО - 82-П	226	175	810	1005	970	460	19	81
АВО - 83-П	226	175	810	1005	970	460	17,5	85
АВО - 84-П	176	175	810	1005	970	460	16	89
АВО - 102Е-П	226	275	1010	1205	1170	580	16	79
АВО - 103Е-П	226	275	1010	1205	1170	580	15	85
АВО - 104Е-П	176	275	1010	1205	1170	580	13	91
АВО - 102-П	226	275	1010	1205	1170	580	19	96
АВО - 103-П	226	275	1010	1205	1170	580	17,5	102
АВО - 104-П	176	275	1010	1205	1170	580	16	109

Присоединительные размеры для монтажа кронштейнов на стене смотри стр. № 21.

