

ДЕФЛЕКТОР

защита от осадков при вертикальном выходе потока
производства ООО «ВЕЗА»



•35 •40 •45 •51 •56 •63 •71 •88 •90 •109 •112 •136*

*Типоразмер (числовой индекс) соответствует размеру проходного сечения в сантиметрах.

НАЗНАЧЕНИЕ

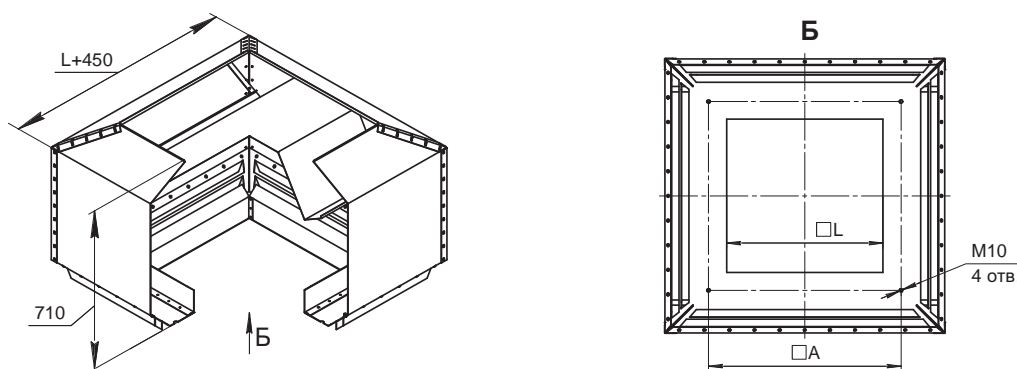
ДЕФЛЕКТОР - новый элемент для организации выброса воздуха в кровлю в вертикальном направлении при построении выбросных шахт Естественной и Механической вентиляции, в том числе ДУ и ДУВ. Сочетается напрямую со СТАМ®-2012 (кроме серий 310/500). Возможно соединение с вентиляторами ОСА® и ОСА®-ДУВ через переходники ПЕТ-ОСА. ДЕФЛЕКТОР может использоваться при выбросе в кровлю потоков ДУ-систем, при размещении любых типов ДУ-вентиляторов внутри здания. Обеспечивает защиту от дождя и снега без применения подвижных деталей.

КОНСТРУКЦИЯ

Конструкция ДЕФЛЕКТОРа выбросных шахт имеет аэродинамическую форму для усиления тяги от внешнего ветрового потока. Максимальная защищенность от осадков при шквалистом боковом ветре с встроенной системой отвода воды наружу подтверждена экспериментально. ДЕФЛЕКТОР оборудован встроенным эжектором для снижения температуры выбросного потока. ДЕФЛЕКТОР крепится к стакану СТАМ® любой серии болтами по 4-м точкам. Осадки отводятся на внешнюю сторону СТАМ®.

ДЕФЛЕКТОР может быть изготовлен из оцинкованной или нержавеющей стали,

ГАБАРИТНЫЕ И ПРИСОЕДИНИТЕЛЬНЫЕ РАЗМЕРЫ



Габаритные и присоединительные размеры	ДЕФЛЕКТОР												
	Типоразмер	35	40	45	51	56	63	71	88	90	109	112	136
	А, мм	480	530	580	630	690	755	840	1005	1050	1220	1350	1505
	В, мм	355	400	450	500	560	630	710	880	900	1090	1120	1370
Масса, кг	34	37	40	42	45	48	52	55	57	60	64	70	
ДЕФЛЕКТОР	СТАМ												
	Типоразмер	35	40	45	51	56	63	71	88	90	109	112	136
	Типоразмер					040	045	•050 •056	063	071	080	090	•100 •112 •125

МАРКИРОВКА

Пример:
ДЕФЛЕКТОР типоразмера 51 для установки на СТАМ®; из оцинкованной стали:

ДЕФЛЕКТОР-51-Ц

Обозначение: **ДЕФЛЕКТОР**

Типоразмер: **•35 •40 •45 •51 •56 •63 •71 •88 •90 •109 •112 •136**

Материал: **•Ц** – оцинкованная сталь **•Н** – нержавеющая сталь

■ Специальные требования к ДЕФЛЕКТОРУ указываются дополнительно и согласовываются с изготовителем.

ПРИМЕРЫ МОНТАЖА
