

**Клапан утепленный тамбурный ГЕРМИК®x2**

ТУ 4863-135-40149153-2009



**ГЕРМИК®x2** – предназначен для пассивной теплоизоляции обслуживаемого объема в условиях относительно высоких перепадов давлений. Это утепленный тамбурный клапан с двумя перпендикулярно расположенными группами лопаток, предназначенный для работы в условиях низких температур (до минус 60°С) в категории УХЛ2 ГОСТ 15150. Также клапан ГЕРМИК®x2 имеет более высокий класс уровня протечки в закрытом состоянии, что характеризует его как клапан более высокой плотности, чем обычные клапаны серий ГЕРМИК®. Клапан ГЕРМИК®x2 имеет сдвоенный корпус высокой жесткости, рассчитанный на защиту клапана от перекосов в условиях высоких перепадов среднесуточной температуры. Особенностью клапана ГЕРМИК®x2

является отсутствие в конструкции клапана любых электронагревательных элементов. ГЕРМИК®x2 – это тамбурная секция воздушного утепления между двумя лопаточными группами клапана. Т.е., автоматика управления данного клапана должна предусматривать только (!) управление приводом клапана, никаких прочих элементов управления электроподогревом и контроля температуры в системе автоматике – быть не должно. Кроме того, наличие двойного ряда лопаток существенно повышает надёжность работы этого клапана на более высоких рабочих давлениях с значительно более высокими показателями протечки в закрытом состоянии.

**Исполнение**

- Общепромышленное (Н)
- Коррозионностойкое (К)
- Взрывозащищенное (В)
- Коррозионностойкое взрывозащищенное (КВ)

**Техническая характеристика**

Назначение .....	• отсечной • регулирующий
Рабочее давление .....	до 2000 Па
Исполнительный механизм*	электропривод
Класс уровня протечки .....	2
Раскрытие лопаток .....	• параллельное
Пространственная ориентация .....	не зависит
Климатическое исполнение .....	• У, категория размещения • 2
Теплопроводность .....	до 1.43 Вт/м*К

\* В качестве исполнительного механизма может использоваться:

- электропривод (220В или 24В) с пружинным возвратом и без него: двухпозиционный («открыто/закрыто») или плавного регулирования;
- рукоятка для полностью ручного управления (возможность ручного управления электроприводом имеется всегда по умолчанию).

**Размеры**

Клапан ГЕРМИК®x2 изготавливают только прямоугольного сечения. Размеры рабочего сечения не имеют кратности и могут иметь любое значение в диапазоне: высота от 460 до 2000 мм, ширина от 460 до 2000 мм. При необходимости использования клапана размерами более чем 2000x2000 мм, воз-

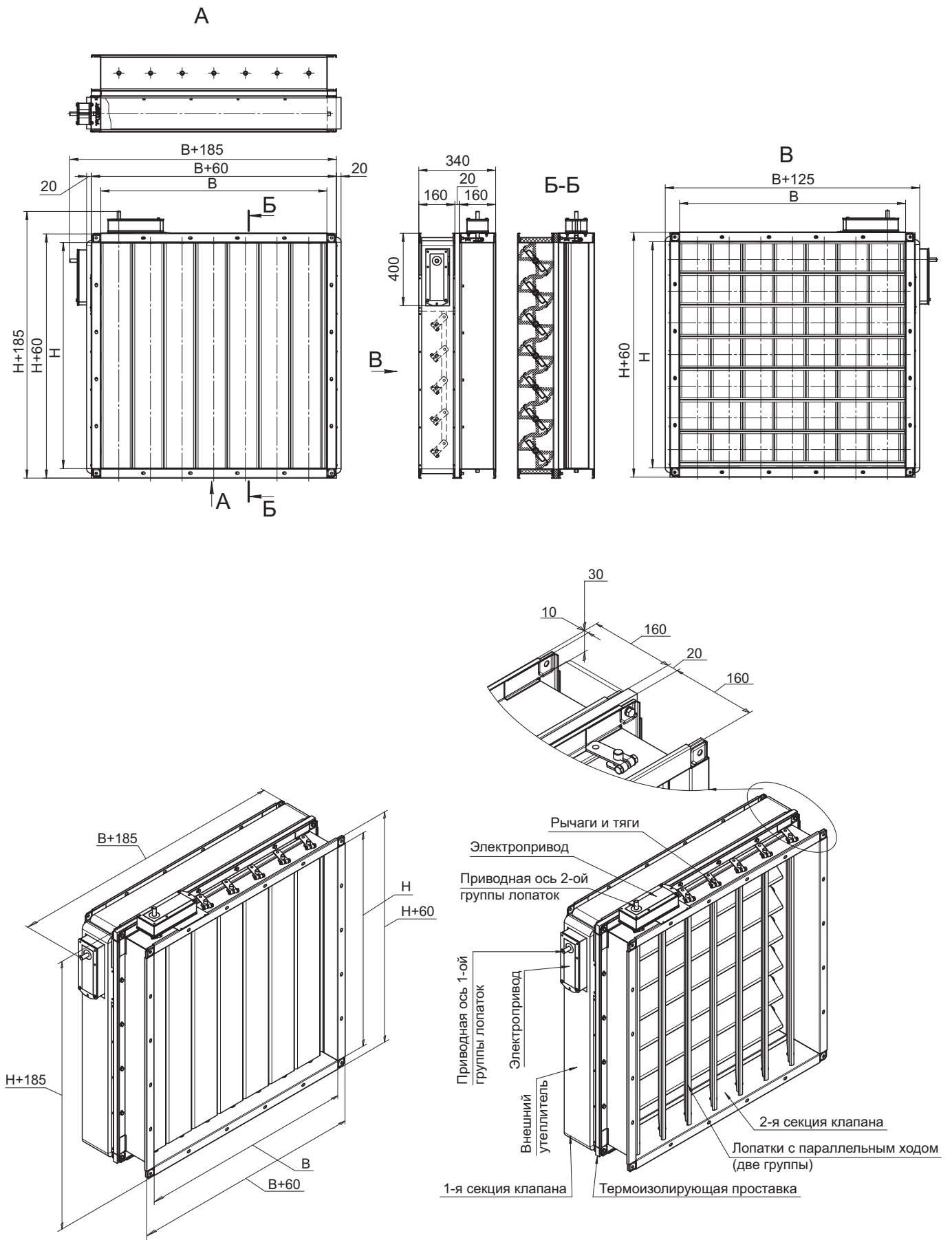
можно его изготовление в секционном исполнении. Кассетное исполнение предусматривает объединение двух или более клапанов в общую конструкцию с использованием двух монтажных рам из цельногнутого профиля глубиной 60мм каждая.

**Конструкция**

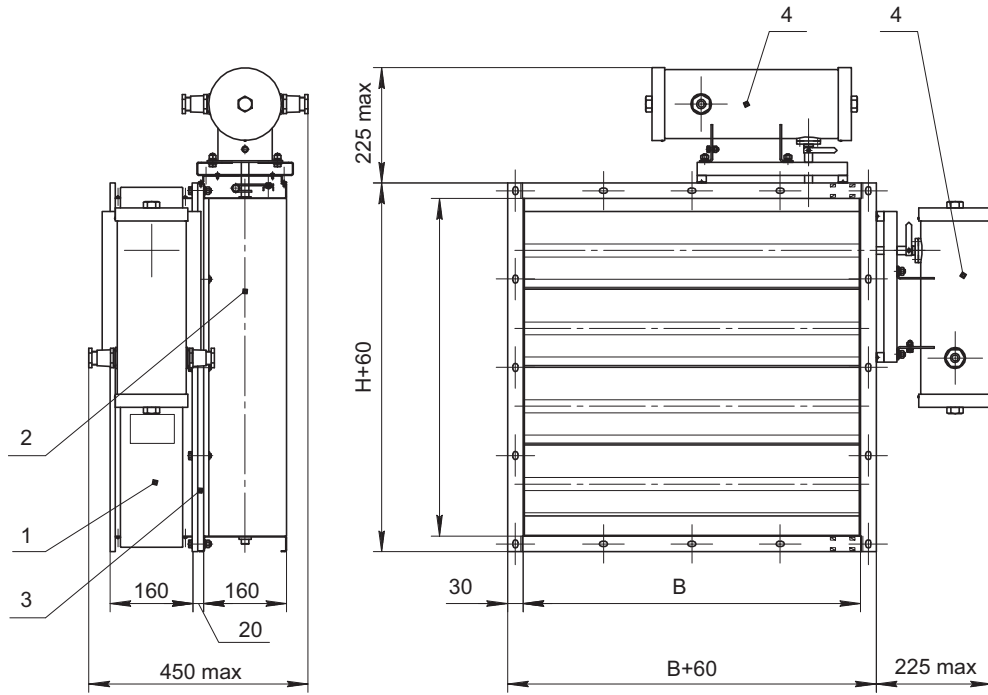
Клапан ГЕРМИК®x2 состоит из двух перпендикулярно ориентированных лопаточных секций клапанов ГЕРМИК®-П (без электронагревательных элементов!) с разделением их корпусов специальной термоизолирующей проставкой с болтовым соединением. Каждая из двух секций клапанов имеет четырехстенный коробчатый корпус, выполненный из оцинкованной стали, лопатка клапана выполнена из алюминиевого профиля. За счет сдвоенной конструкции корпуса клапана – его длина увеличивается до 340 мм. Наличие разделительной термоизолирующей проставки позволяет исключить передачу холода по материалу корпуса.

Наружный периметр первой секции клапана (1-ая лопаточная группа) покрыта защитным слоем теплоизоляционного материала, что исключает конвективную передачу холода в обслуживаемое помещение. Каждая лопаточная секция приводится в действие собственным электроприводом – прямая механическая связь между секциями отсутствует. Кинематика каждой лопаточной секции – рычаги и тяги; раскрытие лопаток клапана «параллельное» – для наиболее эффективной работы в режиме своей основной функции – отсечного клапана.

Габаритные и присоединительные размеры



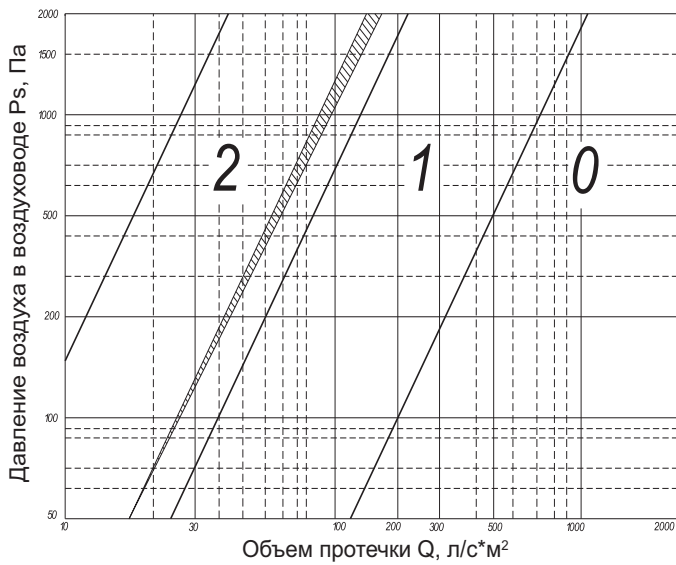
**Взрывозащищенное исполнение**



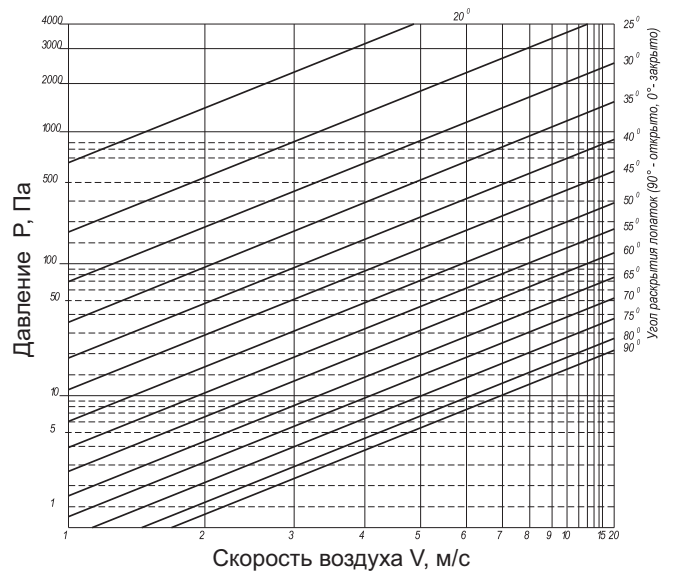
1 – утепленный клапан; 2 – неутепленный клапан; 3 – термоизолирующая проставка; 4 – электропривод ЭПВ.

**Протечки воздуха**

**Объем протечки через закрытый клапан**



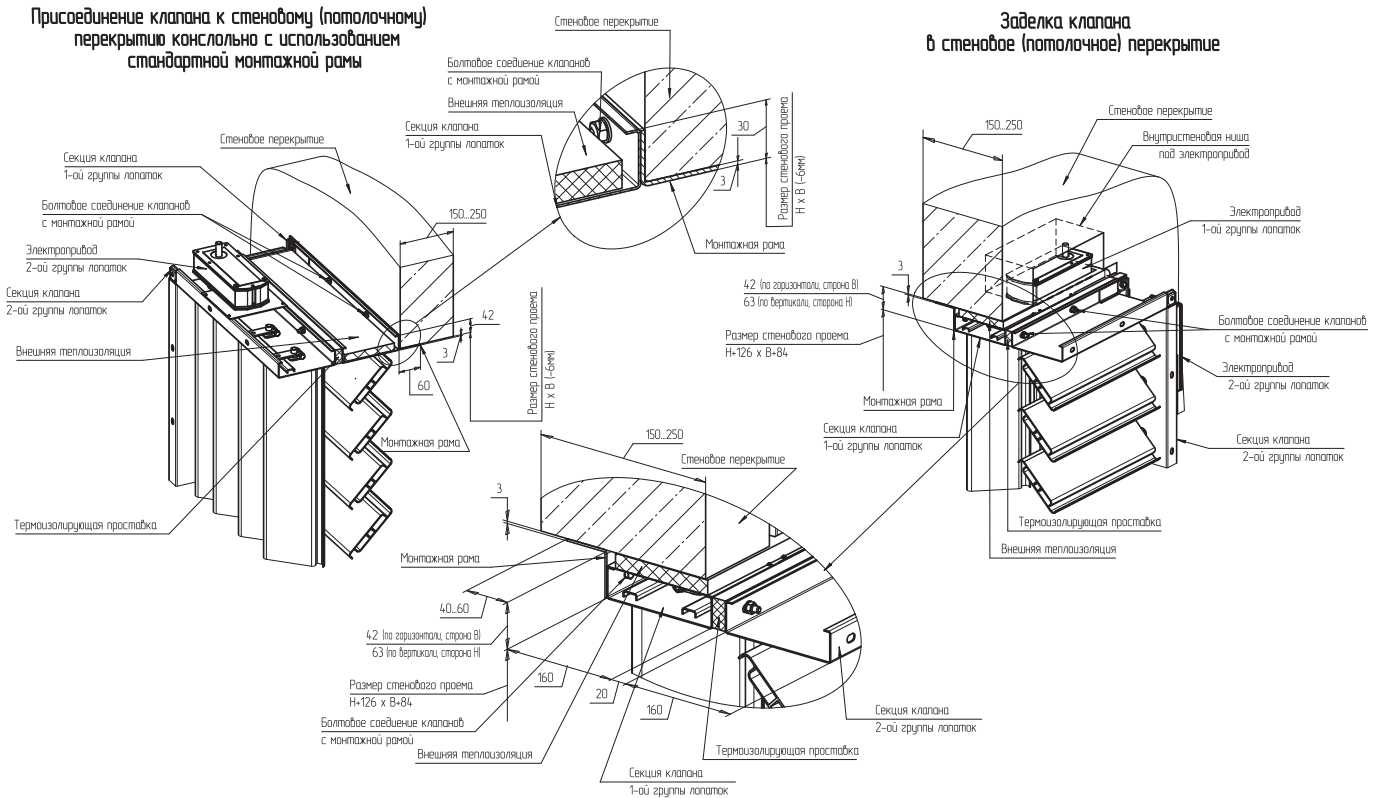
**Диаграмма падения давления**



**Монтаж**

Заделка клапана ГЕРМИК®x2 должна проводиться с учетом его целевого назначения, т.е. такой клапан категорически не рекомендуется устанавливать с наружной стороны обслуживаемого помещения. Соответственно его монтаж должен предусматривать возможность консольного крепления к стеновому или потолочному перекрытию (с использованием стандартной монтажной рамы или непосредственно за имеющиеся на корпусе кла-

пана фланцы) или заделку непосредственно в стеновое или потолочное перекрытие. Стеновая заделка клапана должна предусматривать наличие специальной ниши для размещения электропривода с возможностью его последующего обслуживания. В ходе монтажа клапанов ГЕРМИК®x2 весьма важное значение имеет плотность прилегания внешнего фланца клапана к поверхности монтажной рамы или непосредственно перекрытия.



**Маркировка**

**Пример:**

Клапан ГЕРМИК®-Т; высотой 740мм и шириной 1127мм; общепромышленного исполнения; с одним электроприводом «открыто-закрыто» напряжением 220В,с группой конечных выключателей; размещение внутри помещения; климатическое исполнение УХЛ2:

**ГЕРМИК-Т-740x1127-Н-1\*NM230А-S-1-УХЛ2**

Обозначение: •ГЕРМИК-Т •ГЕРМИКx2					
Рабочее сечение: •НхВ Н, мм – высота В, мм – ширина					
Исполнение: •Н – общепромышленное •К – коррозионностойкое •В – взрывозащищенное •КВ – коррозионностойкое взрывозащищенное					
Количество и тип привода: •n*а – электропривод •n*РУЧКА – ручной привод n – количество приводов* а – тип электропривода**					
Размещение клапана: •1-внутри помещения •2-вне помещения (только для ГЕРМИК-Т)					
Климатическое исполнение: •УХЛ2 (для ГЕРМИК-Т) •У2 (для ГЕРМИКx2)					

**Примечание:**

- \* Указано в таблицах комплектации клапана.
- \*\* Указан в разделе "Маркировка приводов клапанов".
- Специальные требования к ГЕРМИК® указываются дополнительно и согласовываются с изготовителем.

