

# КОРД

КЛАПАНЫ ВОЗДУХОРЕГУЛИРУЮЩИЕ  
производства ООО «ВЕЗА»



## НАЗНАЧЕНИЕ

**КОРД** – клапаны воздухорегулирующие предназначены для регулировки или отсечки газо-паро-воздушных потоков, в том числе взрывоопасных, в системах вентиляции и кондиционирования воздуха в системах вентиляции со средним и высоким рабочим давлением на морских судах смешанного и внутреннего плавания всех классов, типов и назначений. Также они предназначены для применения на газодобывающих платформах, плавучих буровых установках, стационарных морских платформах, объектах гражданского и промышленного строительства.

По функциональному назначению клапаны **КОРД** могут применяться в качестве:

- нормально открытых (**НО**)
- нормально закрытых (**НЗ**)
- дымовых (**Д**)

согласно требованиям ГОСТ Р 53301-2009, а также в полном соответствии техническому регламенту о требованиях пожарной безопасности N 123-ФЗ.

## ИСПОЛНЕНИЕ

- **О**бщепромышленное (Н)
- **К**оррозионностойкое (К)
- **В**зрывозащищённое (В)
- **К**оррозионностойкое взрывозащищённое (КВ)
- **М**орозостойкое (МС)  
(возможно для каждого из указанных исполнений, только для климатического исполнения УХЛ)
- **М**орозостойкое коррозионностойкое (МСК)  
(возможно для каждого из указанных исполнений, только для климатического исполнения УХЛ)

## ТЕХНИЧЕСКАЯ ХАРАКТЕРИСТИКА

Характеристика	Значение
Назначение	отсечной и регулирующий
Рабочее давление	•до 2500 (КОРД-1) •до 10000Па (КОРД-2)
Исполнительный механизм	•электропривод •рукоятка
Класс уровня протечки	1
Утечка через закрытый клапан при 300Па	195 л/с*м <sup>2</sup>
Скорость нарастания давления	•не более 50Па/с (КОРД-1) •не более 100Па/с (КОРД-2)
Раскрытие лопаток	•симметричное (для КОРД-1) •параллельное (для КОРД-2)
Пространственная ориентация	не зависит
Вид климатического исполнения	•У2 •У3 •Т2 •Т3 •УХЛ2 •УХЛ3 •ОМ1 •ОМ2 •ОМ3 •ОМ4
Периметральный обогрев	только для категорий •УХЛ2 •УХЛ3 – по умолчанию

**КОНСТРУКЦИЯ**

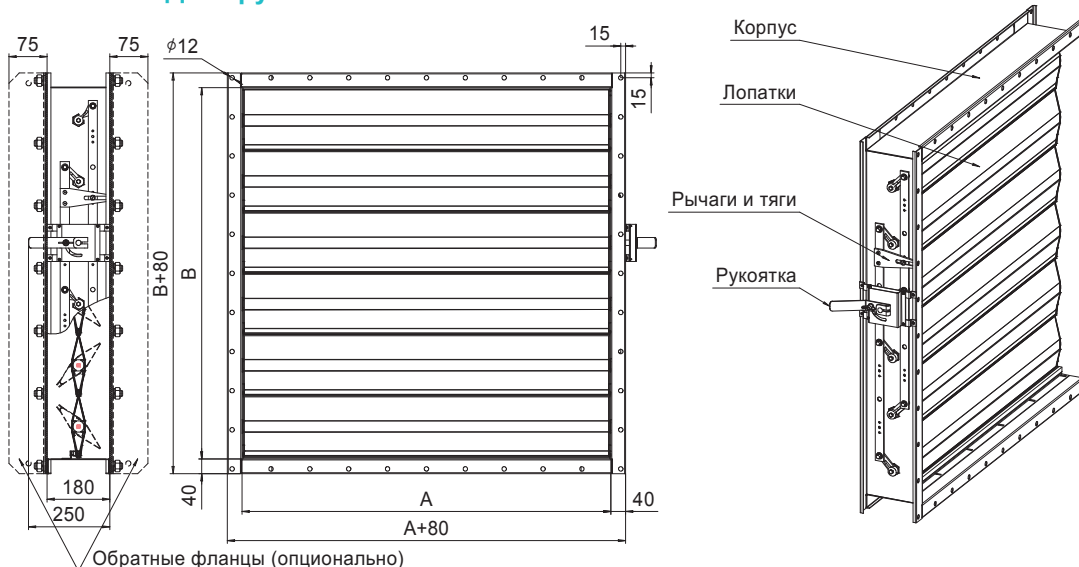
Клапаны КОРД изготавливают только прямоугольного сечения. Высота клапана КОРД-1 в односекционном исполнении может варьироваться от 100 до 2400мм, ширина от 100 до 2000мм. Для клапана КОРД-2 в односекционном исполнении высота и ширина могут варьироваться от 200 до 1700мм. При превышении этих размеров клапаны КОРД изготавливают в секционном исполнении с использованием 2-х и более клапанов. Кратности при выборе высоты и ширины клапаны КОРД не имеют.

Клапаны КОРД состоят из четырёхстеночного стального прямоугольного корпуса с лопатками поворотного типа, установленных в корпусе на осях. Лопатки клапанов КОРД имеют полую конструкцию без утепления, лопатки клапана КОРД-1 размерами менее 400х400 изготавливаются из листового катаного профиля. Раскрытие лопаток: для клапанов КОРД-1 – симметричное, для КОРД-2 – параллельное. Кинематика клапан КОРД – рычаги и тяги, без использования шестерен! Клапаны КОРД в зависимости от назначения могут изготавливаться из оцинкованной низколегированной стали, углеродистой стали с лакокрасочным покрытием и из нержавеющей стали. Клапаны в климатическом исполнении УХЛ по ГОСТ 15150 относятся к морозостойкому исполнению и выполняются с периметральным обогревом в виде саморегулирующегося электрического нагревательного кабеля. Удельная электрическая мощность которого составляет 0.08кВт/м. В качестве исполнительного механизма для клапанов КОРД используются электрические четверть-оборотные приводы с пружинным возвратом или реверсивные электроприводы типа «открыто-закрыто», либо рукоятка для ручного управления (ручное управление электроприводом имеется всегда по умолчанию). Указанное в характеристиках клапана рабочее давление (2500 для КОРД-1 и 10000Па для КОРД-2) является максимальным давлением, при котором клапана не только сохраняют целостность и свойство плотности в закрытом состоянии, но и сохраняют возможность работы в режиме регулировки потока.

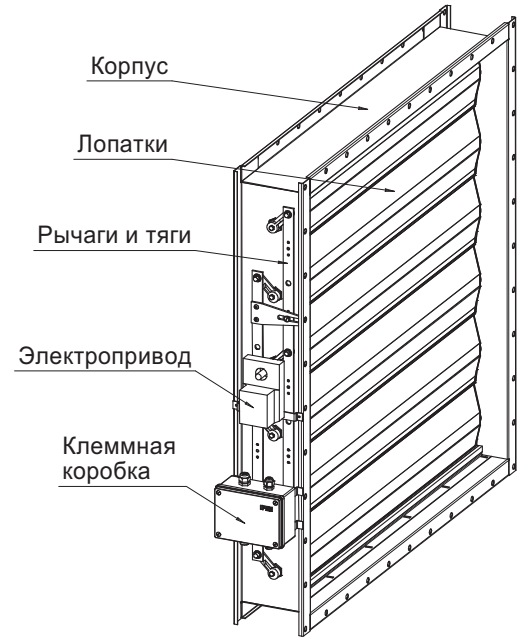
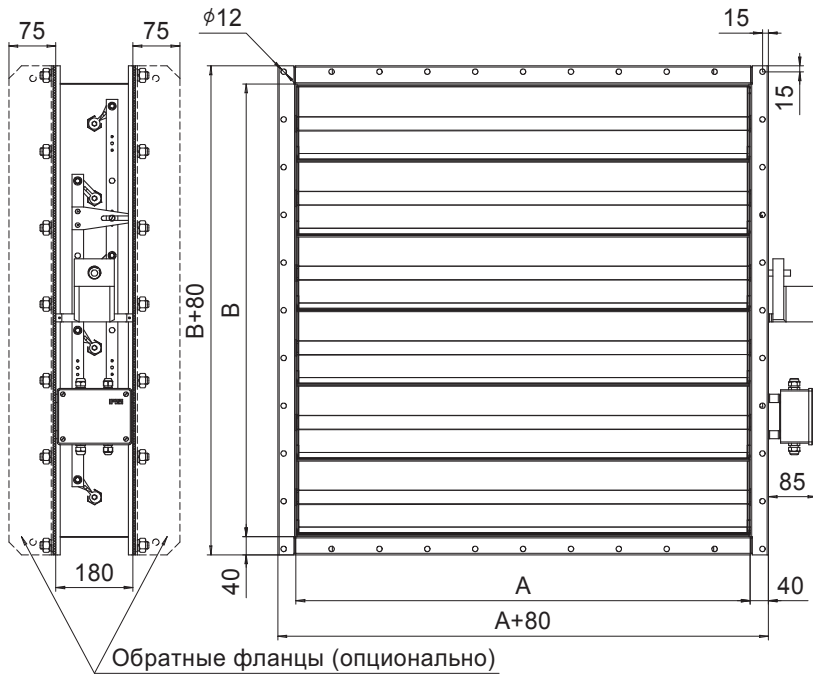
**ЭКСПЛУАТАЦИЯ**

Клапаны КОРД могут эксплуатироваться в условиях умеренного (У), умеренного и холодного (УХЛ), тропического (Т) климата 2 и 3 категории размещения по ГОСТ 15150-69 и общеклиматического морского (ОМ) климата 1, 2, 3 и 4 категории размещения. Сохраняют работоспособность в температурном диапазоне от минус 60 до +50°C, устойчивы к вибрационным нагрузкам, являются вибропрочными, ударостойкими и сохраняют работоспособность при длительном крене, дифференте и бортовой качке. Такие клапаны обеспечивают надежную и устойчивую работу в условиях сейсмической активности с уровнем максимального расчетного землетрясения 8 баллов (ускорение 2м/с<sup>2</sup>). Полный назначенный срок службы клапанов КОРД – 35 лет. При указании в заказе клапаны КОРД могут дополнительно комплектоваться обратными фланцами для приварки к воздуховоду с болтовым присоединением их клапану через специальный прокладочный материал, сохраняющий герметичность соединения и разрешённый к эксплуатации в морских условиях.

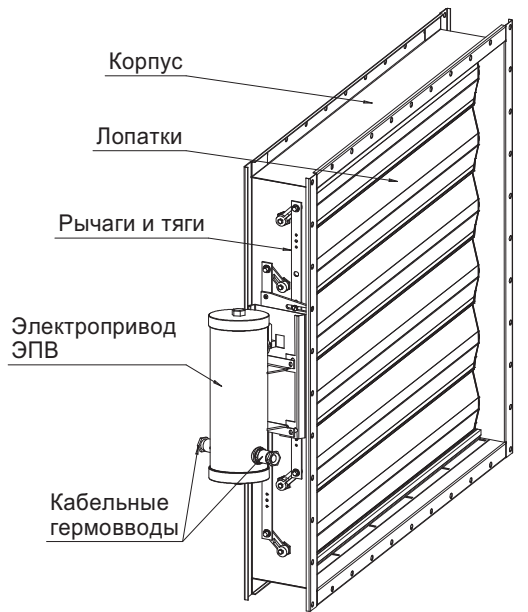
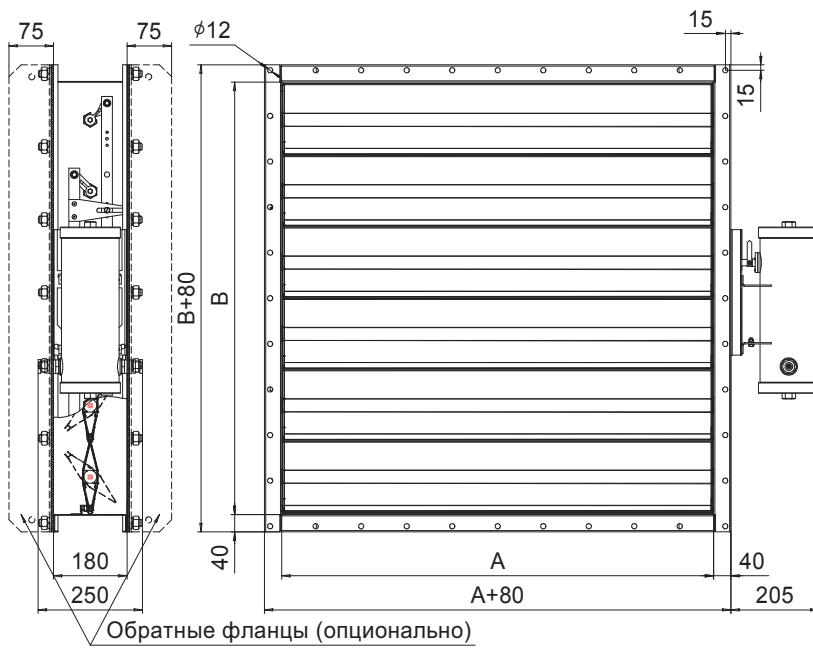
Клапаны отвечают требованиям части IV «Правила технического наблюдения по постройке судов и изготовлением материалов и изделий для судов» (Том 2, 2014) Российского морского регистра судоходства, частей III, VI, VIII «Правила классификации и постройки морских судов (Том 1, 2, 17-е издание, 2014) Российского морского регистра судоходства, частей III, VI, VIII «Правила классификации постройки и оборудования ПБУ и МСП» (2014) Российского морского регистра судоходства, Технического Регламента о безопасности объектов морского транспорта, Резолюции ИМО MSC 307(88).

**ГАБАРИТНЫЕ И ПРИСОЕДИТЕЛЬНЫЕ РАЗМЕРЫ****Клапан КОРД-1 с рукояткой**

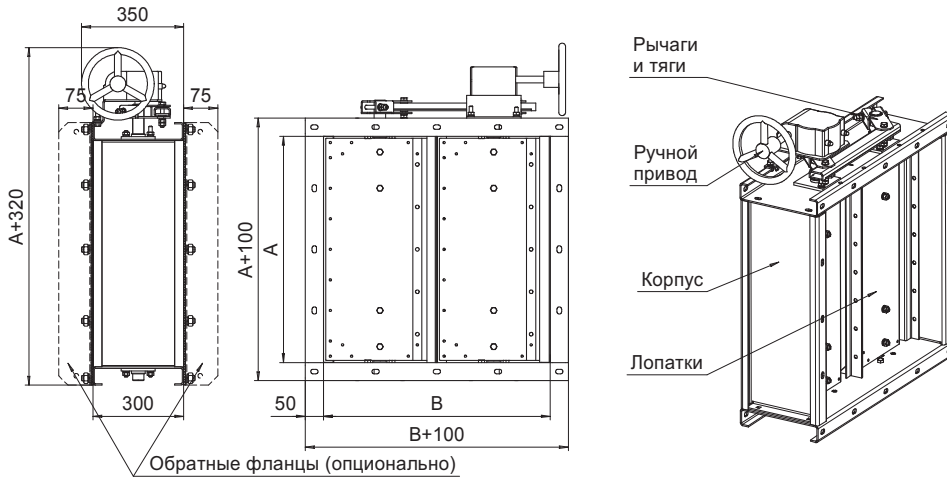
Клапан КОРД-1 с электроприводом



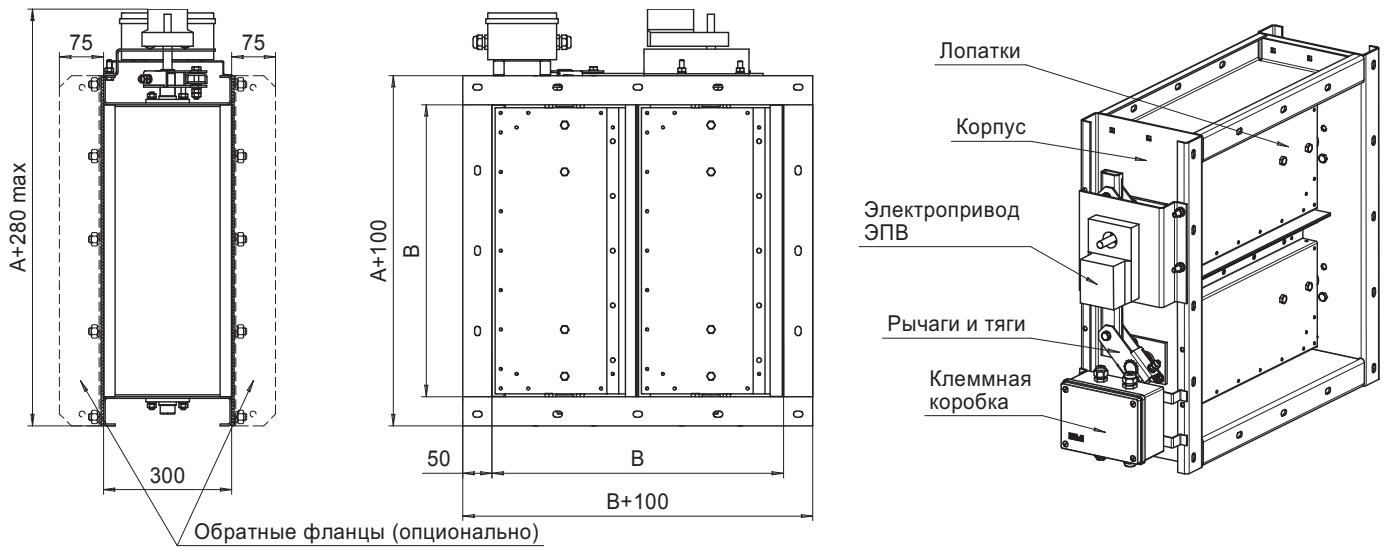
Клапан КОРД-1 с электроприводом взрывозащищённый



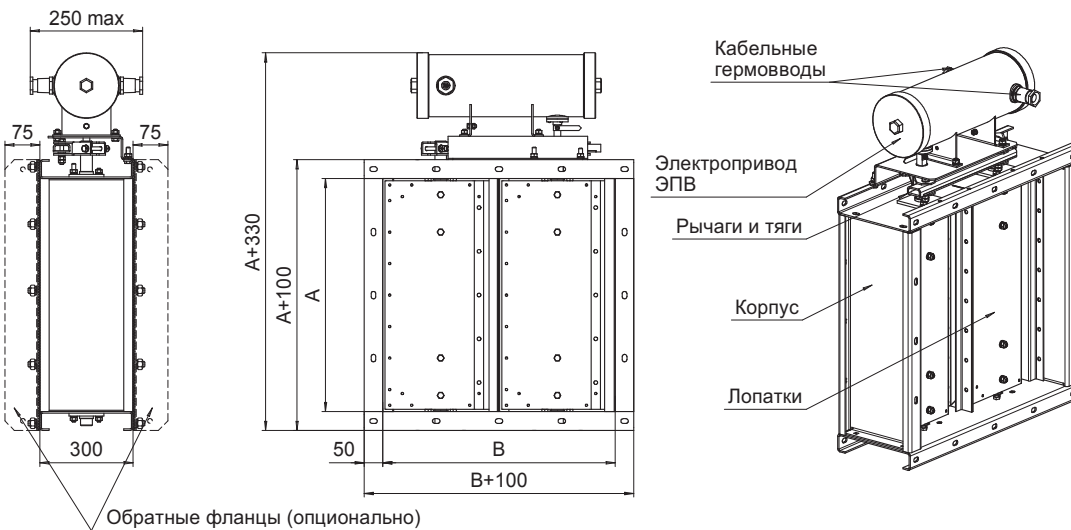
Клапан КОРД-2 с ручным приводом



Клапан КОРД-2 с электроприводом



Клапан КОРД-2 с электроприводом взрывозащищённый



## МАРКИРОВКА

## Пример:

Клапан КОРД; модификации 2 (для работы в сети с максимальным давлением 10000 Па); шириной 500 и высотой 600мм; исполнение морозостойкое коррозионностойкое; с одним электроприводом с пружинным возвратом напряжением 220В и с двумя группами конечных выключателей производства ф.Велито; вид климатического исполнения УХЛ2 (т.е. морозостойкого исполнения с использованием периметрального обогрева); дополнительное требование - покраска в серый (шаровый) цвет RAL7004 по каталогу RAL-K7:

КОРД-2-500x600-МСК-NF220S-УХЛ2\_ RAL7004

Обозначение: • **КОРД**Модификация: • **1** – до 2500 Па • **2** -до 10000 ПаРабочее сечение: • **АхВ**

А - ширина, мм

В - высота, мм

Исполнение:

- **Н** – общепромышленное
- **В** – взрывозащищенное
- **К** – коррозионностойкое
- **КВ** – коррозионностойкое взрывозащищенное
- **МС** – морозостойкое  
(для каждого из указанных исполнений, только для УХЛ)
- **МСК** – морозостойкое коррозионностойкое  
(для каждого из указанных исполнений, только для УХЛ)

Тип привода:

- **РУЧКА** – ручной привод
- **XXX** – электропривод

XXX - полное наименование электропривода по каталогу производителя электропривода

Климатическое исполнение:

- **У2** • **У3** • **Т2** • **Т3** • **УХЛ2** • **УХЛ3** • **ОМ1** • **ОМ2** • **ОМ3** • **ОМ4**

Дополнительное требование\* (при наличии)

- \* В случае необходимости в указании дополнительных требований – их ввод осуществляется в конце строки через нижнее подчеркивание.