

# ВЕЗА РСС

ВЕНТИЛЯТОРЫ РАДИАЛЬНЫЕ СУДОВЫЕ  
производства ООО «ВЕЗА»



## НАЗНАЧЕНИЕ

Вентиляторы радиальные судовые ВЕЗА РСС предназначены для перемещения газоздушных смесей воздуха в системах вентиляции на морских судах смешанного и внутреннего плавания всех классов, типов и назначений. Также они предназначены для применения на газодобывающих платформах, плавучих буровых установках, стационарных морских платформах, объектах гражданского и промышленного строительства.

## ИСПОЛНЕНИЕ

- Общепромышленное (Н)
- Коррозионностойкое (•К1 •К3)
- Взрывозащищенное\* (В)
- Взрывозащищенное коррозионностойкое (•ВК1 •ВК3)

■\*Взрывозащищенные вентиляторы относятся к оборудованию Группы II, подгруппы IIB, с уровнем взрывозащиты Gb, температурный класс для вентиляторов в зависимости от максимальной температуры поверхности T4 по ГОСТ 31441.1, такие вентиляторы имеют уровень взрывозащиты - «взрывобезопасный 1» («высокий») или «повышенная надёжность против взрыва» («повышенный»).

## КОНСТРУКЦИЯ

Судовые радиальные вентиляторы имеют спиральный корпус с установленным внутри него колесом левого или правого вращения, с загнутыми назад лопатками специальной конструкции, обеспечивающей высокий КПД и низкий шум. Направление вращения рабочего колеса определяется со стороны всасывающего патрубка вентилятора: при вращении рабочего колеса по часовой стрелке – вентилятор правого вращения, против часовой – левого.

Спиральный корпус вентилятора имеет возможность поворота на фиксированный угол (указывается при заказе). Вентиляторы комплектуют двигателями для длительной постоянной работы, двигатели – односкоростные, 3-х фазные, асинхронные, только морского исполнения.

Конструктивная схема исполнения вентиляторов – 1 по ГОСТ 5976-90 (вентилятор горизонтальный, привод непосредственно от двигателя).

## ЭКСПЛУАТАЦИЯ

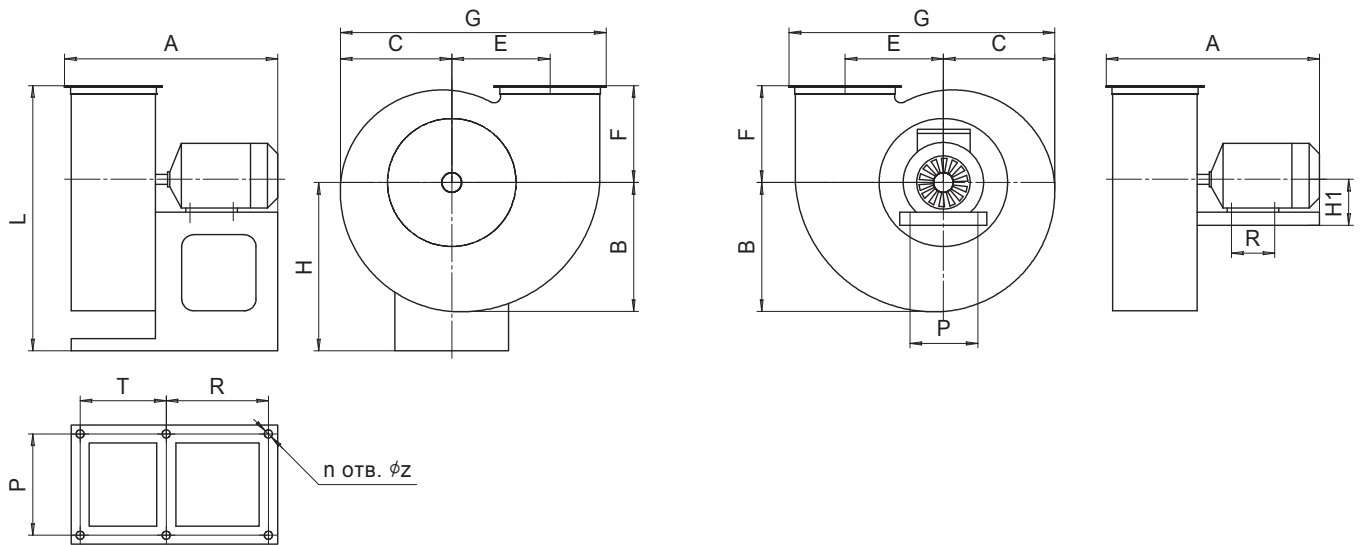
Судовые радиальные вентиляторы можно эксплуатировать в условиях общеклиматического морского климата (ОМ) 1-й, 2-й и 4-й категории размещения по ГОСТ 15150-69. Вентиляторы ВЕЗА РСС сохраняют работоспособность в температурном диапазоне от минус 40 до +50°C, устойчивы к вибрационным нагрузкам, являются вибропрочными, ударостойкими и сохраняют работоспособность при длительном крене, дифференте и бортовой качке. Такие вентиляторы обеспечивают надежную и устойчивую работу в условиях сейсмической активности с уровнем максимального расчетного землетрясения 8 баллов (ускорение 2м/с<sup>2</sup>). Полный назначенный срок службы вентиляторов – 20 лет, полный назначенный ресурс – 60 тыс. часов. Вентиляторы соответствуют требованиям ОСТ 5.4415, Российского морского регистра судоходства.

## ТЕХНИЧЕСКАЯ ХАРАКТЕРИСТИКА

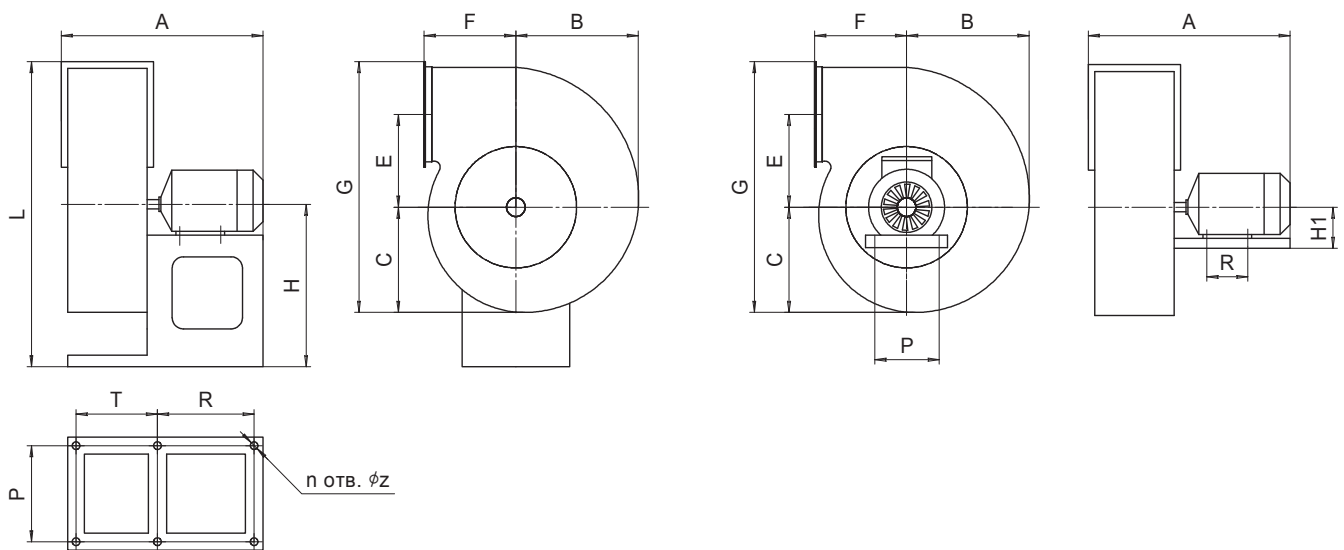
№ п/п	Обозначение вентилятора	Расход воздуха, м³/ч	Полное давление, Па	Установочная мощность двигателя, кВт	Частота вращения, об/мин	Максимальный КПД вентилятора	Масса, кг	Исполнение
1	ВЕЗА РСС 6.3/10-1.1.1	400-1300	895-602	0.55	3000	0.76	30	•Н •К1(3)
2	ВЕЗА РСС 6.3/10-1.4.2	400-1300	895-602	0.55	3000	0.76	30	•В •БК1(3)
3	ВЕЗА РСС 10/10-1.1.1	560-1850	1123-749	0.75	3000	0.73	35	•Н •К1(3)
4	ВЕЗА РСС 10/10-1.4.2	560-1850	1123-749	0.75	3000	0.73	36	•В •БК1(3)
5	ВЕЗА РСС 25/10-1.1.1	810-2605	1434-1004	1.5	3000	0.75	45	•Н •К1(3)
6	ВЕЗА РСС 25/10-1.4.2	810-2605	1434-1004	1.5	3000	0.75	47	•В •БК1(3)
7	ВЕЗА РСС 40/10-1.1.1	2168-6136	1278-610	2.2	1500	0.84	135	•Н •К1(3)
8	ВЕЗА РСС 40/10-1.4.2	2168-6136	1278-610	3	1500	0.84	137	•В •БК1(3)
9	ВЕЗА РСС 80/10-1.1.1	3582-12118	1465-670	5.5	1500	0.84	187	•Н •К1(3)
10	ВЕЗА РСС 80/10-1.4.2	3582-12118	1465-670	5.5	1500	0.84	200	•В •БК1(3)
11	ВЕЗА РСС 5/10-1.1.1	400-1300	895-602	0.37	3000	0.59	25	•Н •К1(3)
12	ВЕЗА РСС 8/10-1.4.2	560-1850	1123-749	0.55	3000	0.73	35	•В •БК1(3)
13	ВЕЗА РСС 160/10-1.4.2	4970-17630	1975-860	9.5	1500	0.7	315	•В •БК1(3)
14	ВЕЗА РСС 6.3/10-1.1.1	385-1550	1123-960	0.55	3000	0.6	30	•Н •К1(3)
15	ВЕЗА РСС 6.3/16-1.1.1	406-1202	2057-1557	0.75	3000	0.61	40	•Н •К1(3)
16	ВЕЗА РСС 6.3/16-1.1.1	455-1241	2040-1518	0.75	3000	0.73	43	•Н •К1(3)
17	ВЕЗА РСС 6.3/16-1.4.2	406-1202	2057-1557	0.75	3000	0.61	42	•В •БК1(3)
18	ВЕЗА РСС 10/10-1.1.1	385-1795	1123-796	0.75	3000	0.73	30	•Н •К1(3)
19	ВЕЗА РСС 10/16-1.1.1	500-1484	2179-1509	1.1	3000	0.78	44	•Н •К1(3)
20	ВЕЗА РСС 10/16-1.1.1	700-1795	2520-1790	1.5	3000	0.76	40	•Н •К1(3)
21	ВЕЗА РСС 10/16-1.4.2	500-1484	2179-1509	1.5	3000	0.78	45	•В •БК1(3)
22	ВЕЗА РСС 16/10-1.1.1	860-2605	1435-1005	1.1	3000	0.79	40	•Н •К1(3)
23	ВЕЗА РСС 16/16-1.1.1	1164-1960	1843-1821	1.5	3000	0.65	60	•Н •К1(3)
24	ВЕЗА РСС 20/16-1.1.1	1164-4064	1843-1035	3	3000	0.74	65	•Н •К1(3)
25	ВЕЗА РСС 25/16-1.1.1	1200-4160	1843-950	2.2	3000	0.8	75	•Н •К1(3)
26	ВЕЗА РСС 25/16-1.4.2	1200-4160	1843-950	2.2	3000	0.8	77	•В •БК1(3)
27	ВЕЗА РСС 25/40-1.1.1	1460-3800	4462-3430	5.5	3000	0.8	100	•Н •К1(3)
28	ВЕЗА РСС 40/16-1.1.1	1826-6050	2470-1320	4	3000	0.83	105	•Н •К1(3)
29	ВЕЗА РСС 40/16-1.1.1	3020-5420	1822-1505	3	3000	0.75	70	•Н •К1(3)
30	ВЕЗА РСС 50/16-1.1.1	1915-6235	2440-1150	5.5	3000	0.77	50	•Н •К1(3)
31	ВЕЗА РСС 63/16-1.1.1	4228-11490	2331-998	7.5	3000	0.79	108	•Н •К1(3)
32	ВЕЗА РСС 63/16-1.4.2	4228-11490	2331-998	7.5	3000	0.79	128	•В •БК1(3)
33	ВЕЗА РСС 100/16-1.1.1	4970-17205	1975-970	11	1500	0.83	330	•Н •К1(3)
34	ВЕЗА РСС 100/16-1.1.1	5134-12670	2109-1027	7.5	1500	0.83	270	•Н •К1(3)
35	ВЕЗА РСС 100/16-1.4.2	5134-12670	2109-1027	7.5	1500	0.83	270	•В •БК1(3)
36	ВЕЗА РСС 100/25-1.1.1	6265-16070	2960-1415	11	3000	0.79	160	•Н •К1(3)
37	ВЕЗА РСС 8/16-1.4.2	455-1253	2043-1506	1.5	3000	0.78	43	•В •БК1(3)
38	ВЕЗА РСС 120/16-1.4.2	4968-1710	1975-970	15	1500	0.85	380	•В •БК1(3)
39	ВЕЗА РСС 150/16-1.4.2	7330-23890	2188-1189	15	1500	0.82	405	•В •БК1(3)
40	ВЕЗА РСС 160/16-1.1.1	7050-23870	2465-1325	15	1500	0.85	410	•Н •К1(3)
41	ВЕЗА РСС 160/40-1.1.1	9054-18750	5060-4007	30	3000	0.84	460	•Н •К1(3)
42	ВЕЗА РСС 250/16-1.1.1	16940-28155	2550-2217	22	1500	0.74	655	•Н •К1(3)
43	ВЕЗА РСС 260/16-1.4.2	16390-35415	2308-1536	22	1500	0.8	660	•В •БК1(3)
44	ВЕЗА РСС 8/25-1.1.1	624-1860	2547-1720	1.5	3000	0.68	50	•Н •К1(3)
45	ВЕЗА РСС 8/25-1.4.2	624-1860	2547-1720	1.5	3000	0.68	52	•В •БК1(3)
46	ВЕЗА РСС 16/25-1.1.1	695-2586	2862-1743	2.2	3000	0.79	55	•Н •К1(3)
47	ВЕЗА РСС 16/25-1.4.2	695-2586	2862-1743	2.2	3000	0.79	57	•В •БК1(3)
48	ВЕЗА РСС 10/40-1.1.1	470-1290	4469-3935	2.2	3000	0.78	72	•Н •К1(3)
49	ВЕЗА РСС 25/25-1.1.1	1030-3130	3710-2505	4	3000	0.8	75	•Н •К1(3)
50	ВЕЗА РСС 40/25-1.1.1	1982-6496	3436-1598	5.5	3000	0.83	98	•Н •К1(3)
51	ВЕЗА РСС 40/25-1.4.2	1982-6496	3436-1598	7.5	3000	0.83	120	•В •БК1(3)
52	ВЕЗА РСС 40/40-1.1.1	1992-6015	5893-4020	11	3000	0.82	140	•Н •К1(3)
53	ВЕЗА РСС 63/25-1.1.1	2522-8946	3054-1383	7.5	3000	0.83	145	•Н •К1(3)
54	ВЕЗА РСС 63/25-1.4.2	2522-8946	3054-1383	7.5	3000	0.83	160	•В •БК1(3)
55	ВЕЗА РСС 25/63-1.1.1	1030-2770	7414-6270	7.5	3000	0.78	175	•Н •К1(3)
56	ВЕЗА РСС 25/63-1.4.2	1030-2770	7414-6270	7.5	3000	0.78	200	•В •БК1(3)
57	ВЕЗА РСС 63/40-1.1.1	3901-11700	4502-2377	15	3000	0.8	230	•Н •К1(3)
58	ВЕЗА РСС 50/63-1.1.1	3095-8490	7450-4990	18.5	3000	0.82	198	•Н •К1(3)
59	ВЕЗА РСС 100/63-1.1.1	7460-18065	6926-3527	30	3000	0.84	335	•Н •К1(3)
60	ВЕЗА РСС 200/63-1.1.1	11040-24640	8847-4725	55	3000	0.83	490	•Н •К1(3)

ГАБАРИТНЫЕ И ПРИСОЕДИНИТЕЛЬНЫЕ РАЗМЕРЫ

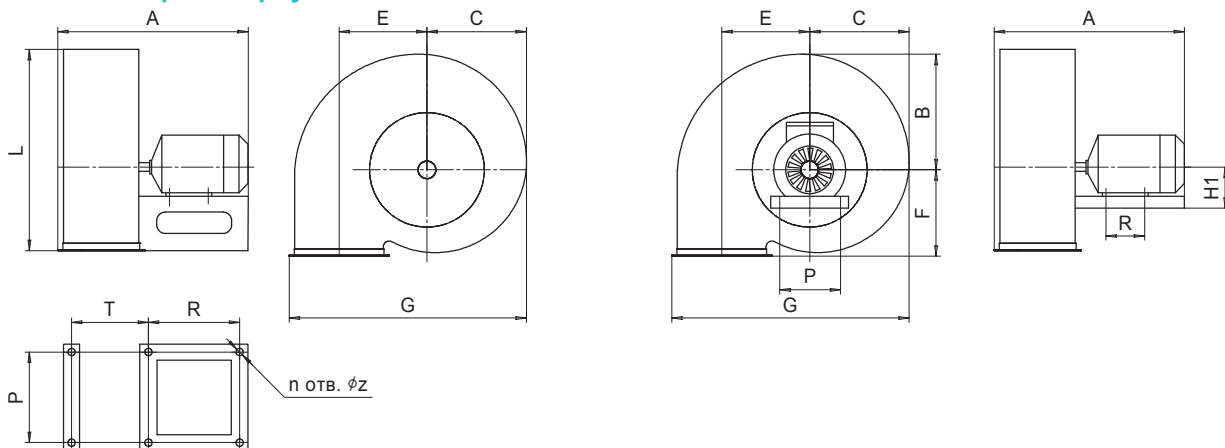
■ Угол поворота корпуса 0°



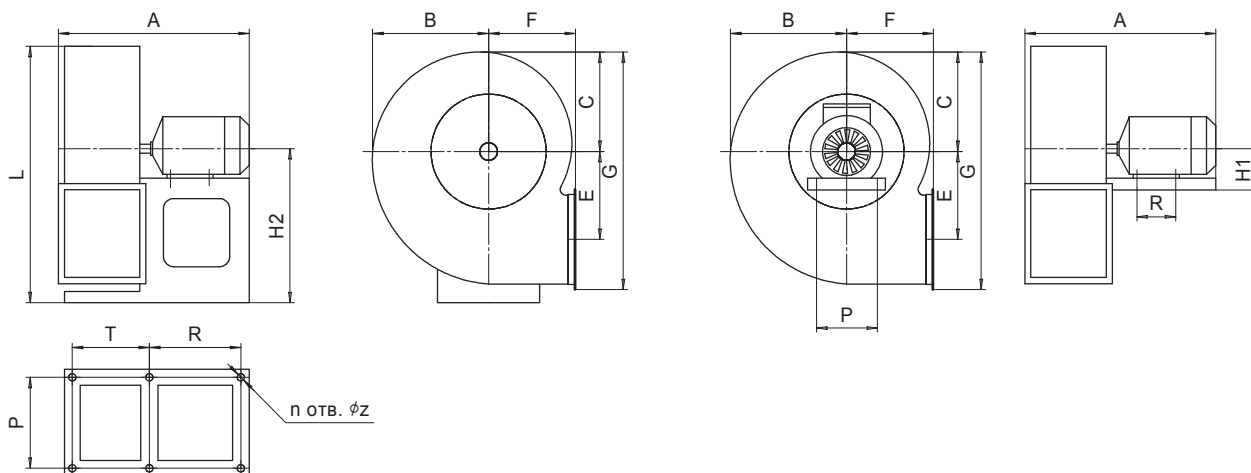
■ Угол поворота корпуса 90°



■ Угол поворота корпуса 180°



■ Угол поворота корпуса 270°



Часть 1/2

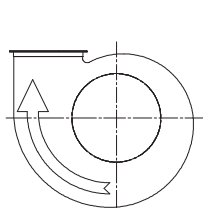
№ п/п	Обозначение вентилятора	Размеры, мм													n
		A	B	C	E	F	G	H	H1	L	P	R	T	z	
1	BE3A PCC 6.3/10-1.1.1	440	235	195	176	195	510	315	119	510	205	160	160	10	6
2	BE3A PCC 6.3/10-1.4.2	440	235	195	176	195	510	315	119	510	205	160	160	10	6
3	BE3A PCC 10/10-1.1.1	455/490*	265	220	202	200	575	375	119	575	205	170	160	10	6
4	BE3A PCC 10/10-1.4.2	490	265	220	202	200	575	375	119	575	205	170	160	10	6
5	BE3A PCC 25/10-1.1.1	510/540*	295	245	230	225	640	400	128	625	235	185	180	10	6
6	BE3A PCC 25/10-1.4.2	540	295	245	230	225	640	400	128	625	235	185	180	10	6
7	BE3A PCC 40/10-1.1.1	635/670*	535	425	437	400	1085	670		1070	290	250	315	12	6
8	BE3A PCC 40/10-1.4.2	670	535	425	437	400	1085	670		1070	290	250	315	12	6
9	BE3A PCC 80/10-1.1.1	840/895*	580	480	441	450	1215	750		1200	340	315	420	13	6
10	BE3A PCC 80/10-1.4.2	925	580	480	441	450	1215	750		1200	340	315	420	13	6
11	BE3A PCC 5/10-1.1.1	400	215	190	175	175	450		119		112	90	146	7	8
12	BE3A PCC 8/10-1.4.2	410	235	215	195	195	495		119		54	90			
13	BE3A PCC 160/10-1.4.2	1050	650	540	467	486	1320	520		1006	680	400	560	15	6
14	BE3A PCC 6.3/10-1.1.1	370	235	215	195	195	495		119		112	90		7	8
15	BE3A PCC 6.3/16-1.1.1	400	280	255	220	250	585	355	119	605	205	170		10	4
16	BE3A PCC 6.3/16-1.1.1	430	280	255	220	250	585	355	128	605	205	170		10	4
17	BE3A PCC 6.3/16-1.4.2	435	280	255	220	250	585	355	119	605	205	170		10	4
18	BE3A PCC 10/10-1.1.1	455/490*	265	220	202	200	575		128		125	100		12	8
19	BE3A PCC 10/16-1.1.1	400	280	255	220	250	585	355	128	605	205	170		10	4
20	BE3A PCC 10/16-1.1.1	450	280	255	220	250	585	355	128	605	205	170		10	4
21	BE3A PCC 10/16-1.4.2	450	280	255	220	250	585	355	128	605	205	170		10	4
22	BE3A PCC 16/10-1.1.1	505	270	235	187	200	585	290		490	280		230	9	4
23	BE3A PCC 16/16-1.1.1	460	335	275	234	245	680	355		600	310	200	290	9	7
24	BE3A PCC 20/16-1.1.1	570	335	275	234	245	680	355		600	310	200	290	9	7
25	BE3A PCC 25/16-1.1.1	555	330	275	253	255	715	450	128	705	235	185	190	10	6
26	BE3A PCC 25/16-1.4.2	585	330	275	253	255	715	450	128	705	235	185	190	10	6
27	BE3A PCC 25/40-1.1.1	555/675*	340	435	302	335	785	450		785	340	315		13	4
28	BE3A PCC 40/16-1.1.1	650	370	305	286	285	795	500		785	290	270	200	13	6
29	BE3A PCC 40/16-1.1.1	685	370	305	286	285	795	500		785	290	270	200	13	6
30	BE3A PCC 50/16-1.1.1	640/720*	425	370	295	310	870	430		740	290	190	345	9	7
31	BE3A PCC 63/16-1.1.1	745/850*	370	305	243	285	795	500	190	785	340	315	240	13	6
32	BE3A PCC 63/16-1.4.2	850	370	305	243	285	795	500	190	785	340	315	240	13	6
33	BE3A PCC 100/16-1.1.1	855	650	535	558	500	1365	670		1170	780	265	415	19	6

№ п/п	Обозначение вентилятора	Размеры, мм													
		A	B	C	E	F	G	H	H1	L	P	R	T	z	n
34	ВЕЗА PCC 100/16-1.1.1	885	650	535	558	500	1365	670		1170	780	265	415	19	6
35	ВЕЗА PCC 100/16-1.4.2	885	650	535	558	500	1365	670		1170	780	265	415	19	6
36	ВЕЗА PCC 100/25-1.1.1	985/1010*	415	345	273	320	885		190		216	178		9	8
37	ВЕЗА PCC 8/16-1.4.2	460	235	215	195	195	495		128		54	100			
38	ВЕЗА PCC 120/16-1.4.2	1105	650	540	467	486	1320	620		1106	710	400	560	15	6
39	ВЕЗА PCC 150/16-1.4.2	1180	625	565	377	516	1290	595		1111	840	400	600	18	6
40	ВЕЗА PCC 160/16-1.1.1	1130/1170*	730	605	560	560	1535	750		1310	865	375	550	19	8
41	ВЕЗА PCC 160/40-1.1.1	1065/1140*	580	480	441	450	1215	750		1200	500	460	480	17	6
42	ВЕЗА PCC 250/16-1.1.1	1390	645	580	398	516	1305	513		1029	840	440	860	17	7
43	ВЕЗА PCC 260/16-1.4.2	1290	615	555	398	516	1275	511		1027	840	600	700	18	6
44	ВЕЗА PCC 8/25-1.1.1	470	305	280	242	280	640	375	128	655	235	185		10	4
45	ВЕЗА PCC 8/25-1.4.2	470	305	280	242	280	640	375	128	655	235	185		10	4
46	ВЕЗА PCC 16/25-1.1.1	495	305	280	242	280	640	375	128	655	235	185		10	4
47	ВЕЗА PCC 16/25-1.4.2	495	305	280	242	280	640	375	128	655	235	185		10	4
48	ВЕЗА PCC 10/40-1.1.1	440/470*	370	350	334	335	780	450		785	235	185		12	4
49	ВЕЗА PCC 25/25-1.1.1	560/580*	340	305	269	300	705	400		700	290	265		12	4
50	ВЕЗА PCC 40/25-1.1.1	620/740*	415	345	357	320	890	560	190	880	340	315	180	13	6
51	ВЕЗА PCC 40/25-1.4.2	770	415	345	357	320	890	560	190	880	340	315	180	13	6
52	ВЕЗА PCC 40/40-1.1.1	725/745*	425	390	343	375	885	500		875	340	315		13	4
53	ВЕЗА PCC 63/25-1.1.1	710/820*	415	345	321	320	890	560	190	880	340	315	220	13	6
54	ВЕЗА PCC 63/25-1.4.2	820	415	345	321	320	890	560	190	880	340	315	220	13	6
55	ВЕЗА PCC 25/63-1.1.1	540/650*	485	440	427	425	985	560		985	340	315		13	4
56	ВЕЗА PCC 25/63-1.4.2	710	485	440	427	425	985	560		985	340	315		13	4
57	ВЕЗА PCC 63/40-1.1.1	945	535	425	437	400	1085	670		1070	340	415	320	14	6
58	ВЕЗА PCC 50/63-1.1.1	845/885*	475	430	381	425	975	560		985	395	415		17	4
59	ВЕЗА PCC 100/63-1.1.1	1000/1070*	580	480	493	450	1215	750		1200	500	460	405	17	6
60	ВЕЗА PCC 200/63-1.1.1	1190/1255*	650	535	558	500	1365	670		1170	780	500	460	19	8

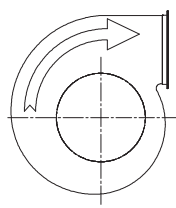
\* - размер зависит от выбранного типа двигателя (определяется в ходе обработки заказа, исходя из данных предоставленных заказчиком).

**ПОЛОЖЕНИЕ КОРПУСА**

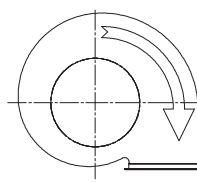
**Вентилятор правого вращения**



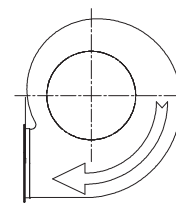
П, 0°



П, 90°

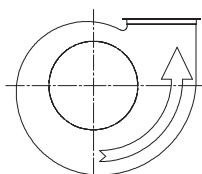


П, 180°

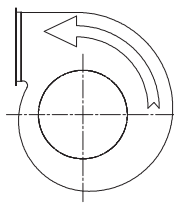


П, 270°

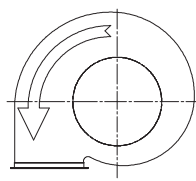
**Вентилятор левого вращения**



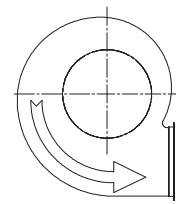
Л, 0°



Л, 90°



Л, 180°



Л, 270°

## ОПРОСНЫЙ ЛИСТ

ООО "ВЕЗА" технический отдел:

e-mail: veza@veza.ru, телефон: +7 495 223 0188

ООО "ВЕЗА" отдел оборудования в морском исполнении:

e-mail: veza-simferopol@mail.ru, тел.: +7 365 250 0290

## Вентиляторы радиальные судовые ВЕЗА РСС

Дата заполнения	
Организация - заказчик	
Регион (расположение)	
Телефон	
e-mail	
Контактное лицо ФИО	
Объект (расположение)	

## Нужное отметьте знаком "v" или укажите значение

рабочий режим	давление статическое Psv при t=20°C, Па	
	производительность Q, м³/ч	
режим работы	постоянно	
	работа, ч / простой, ч	
исполнение вентилятора	Н - общепромышленное	
	В - взрывозащищённое	
	К1 (КЗ) - коррозионностойкое	
	ВК1 (ВКЗ) - взрывозащищённое коррозионностойкое	
перемещаемая среда	воздух, не содержащий взрывоопасных и агрессивных примесей	
	воздух, содержащий пары аммиака, объёмная доля которого не превышает 15%	
	воздух, содержащий пары серной кислоты; воздух, содержащий пары серной кислоты и водород, объёмная доля которого не превышает 3%	
	воздух, содержащий пары бензина или керосина	
климатическое исполнение ГОСТ 15150	ОМ1	
	ОМ2	
	ОМ4	
положение корпуса	0°	
	90°	
	180°	
	270°	
направление вращения колеса	правое	
	левое	
Вид приёмки	Представитель Морского Регистра	
	Представитель заказчика	
	ОТК изготовителя	

## Дополнительная комплектация

виброизоляторы		
съёмник		
соединитель мягкий (гибкая вставка)		
магнитный пускатель		
сетка ограждающая всас и выхлоп		
обратный фланец		
Упаковка	плотная упаковка (деревянный ящик с консервацией)	
	на поддоне в деревянной обрешётке	
	на поддоне	

Специальные требования:

Заказчик: \_\_\_\_\_

подпись