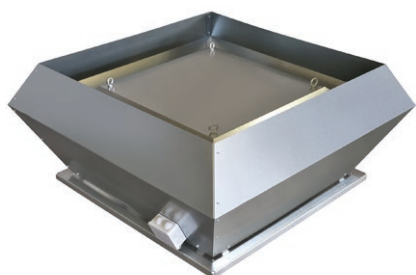


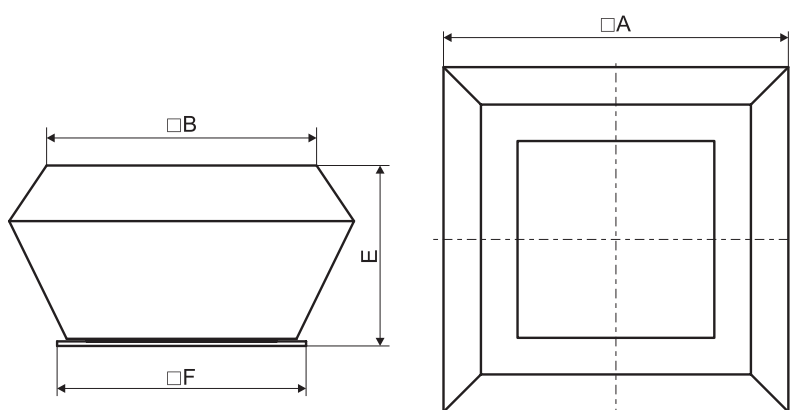
ВЕНТИЛЯТОРЫ КРЫШНЫЕ СЕРИИ ВКРФ-М С ЕС ЭЛЕКТРОДВИГАТЕЛЕМ



- ЕС электродвигатель с внешним ротором: энергосберегающий, низкий уровень шума, низкая вибрация, высокое статическое давление
- Класс защиты электродвигателя IP 54
- Корпус из оцинкованной стали
- Лопатки вентилятора, загнутые назад
- 1-я категория размещения по ГОСТ 15150-90
- Климатическое исполнение У (от -40°C до +45°C)
- Рабочая температура окружающей среды: -40...+50 °С при относительной влажности не более 90%

Крышные вентиляторы ВКРФ-М с ЕС-электродвигателем представляют собой радиальные вентиляторы низкого давления, одностороннего всасывания, с рабочими лопатками, загнутыми назад, устанавливаемые на кровлях зданий и сооружений на монтажные стаканы типа СМ.

Габаритные и присоединительные размеры ВКРФ-М с ЕС электродвигателем (мм)



№ вентилятора	Модель	A	B	F	E
19-22	ВКРФ-М-19-PLH-0,12/3500/220	430	351	430	236
	ВКРФ-М-22-PLH-0,115/2750/220				
	ВКРФ-М-22-PLH-0,21/3010/220				
25-31	ВКРФ-М-25-PLH-0,27/2800/220	561	441	520	316
	ВКРФ-М-25-PLH-0,84/3750/380				
	ВКРФ-М-25-PLH-0,803/3530/220				
	ВКРФ-М-28-PLH-0,24/2500/220				
	ВКРФ-М-28-PLH-0,73/2850/220				
	ВКРФ-М-28-PLH-1,14/3270/380				
	ВКРФ-М-31-PLH-0,41/2000/220				
	ВКРФ-М-31-PLH-1,65/3160/380				
35	ВКРФ-М-35-PLH-0,27/1550/220	626	485	560	331
	ВКРФ-М-35-PLH-2,56/2950/380				
40	ВКРФ-М-40-PLH-0,56/1430/220	717	528	610	418
	ВКРФ-М-40-PLH-0,49/1500/220				
	ВКРФ-М-40-PLH-3,35/2640/380				
45	ВКРФ-М-45-PLH-0,795/1400/220	821	592	660	469
	ВКРФ-М-45-PLH-0,56/1300/220				
	ВКРФ-М-45-PLH-2,95/2150/380				
50	ВКРФ-М-50-PLH-3,46/1830/380	901	652	710	497
56	ВКРФ-М-56-PLH-0,65/1050/220	987	708	770	537
	ВКРФ-М-56-PLH-3,28/1800/380				
63	ВКРФ-М-63-PLH-3,078/1340/380	1026	782	835	516

Принадлежности



Поддон



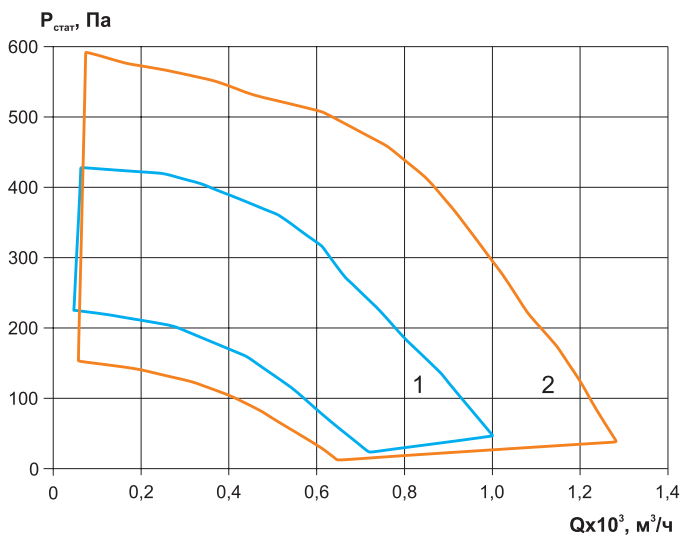
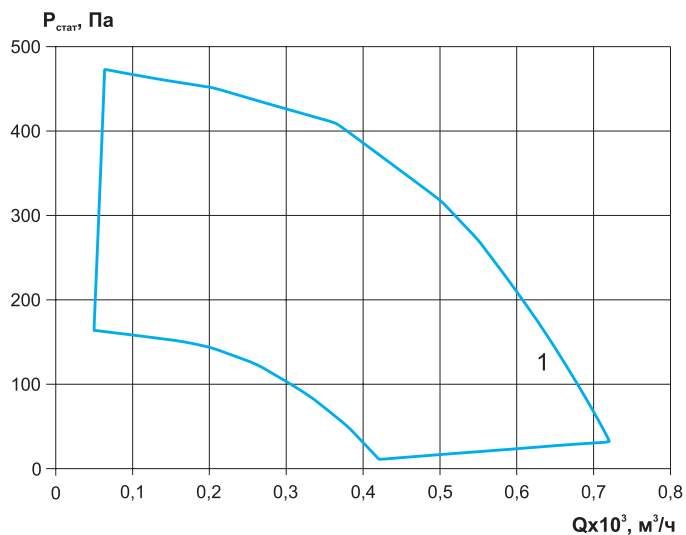
СМ



ЩУВ

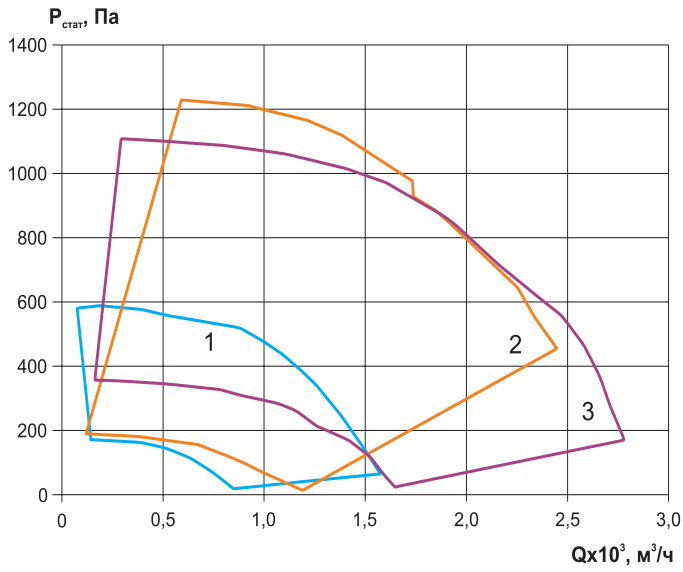
Технические характеристики крышных вентиляторов серии ВКРФ-М с ЕС электродвигателем

Наименование	Номер области на графике	Напряжение, В	Мощность двигателя, кВт	Ток, А	Частота вращения, об/мин	Масса, кг	Общий, дБа
ВКРФ-М-19-PLH-0,12/3500/220	1	220	0,12	1,0	3500	11	65
ВКРФ-М-22-PLH-0,115/2750/220	1	220	0,115	1,0	2750	13	65
ВКРФ-М-22-PLH-0,21/3010/220	2	220	0,21	1,6	3010	13	68
ВКРФ-М-25-PLH-0,27/2800/220	1	230	0,27	1,8	2800	15	72
ВКРФ-М-25-PLH-0,84/3750/380	2	380	0,84	1,4	3750	15	75
ВКРФ-М-25-PLH-0,803/3530/220	3	220	0,803	3,47	3530	15	75
ВКРФ-М-28-PLH-0,24/2500/220	1	230	0,245	1,7	2500	16	75
ВКРФ-М-28-PLH-0,73/2850/220	2	220	0,73	3,2	2850	17	73
ВКРФ-М-28-PLH-1,14/3270/380	3	380	1,14	1,86	3270	17	74
ВКРФ-М-31-PLH-0,41/2000/220	1	220	0,41	3,3	2000	18	69
ВКРФ-М-31-PLH-1,65/3160/380	2	380	1,65	2,8	3160	18	82
ВКРФ-М-35-PLH-0,27/1550/220	1	230	0,27	2,3	1550	28	70
ВКРФ-М-35-PLH-2,56/2950/380	2	380	2,56	4,1	2950	28	86
ВКРФ-М-40-PLH-0,56/1430/220	1	220	0,56	4,0	1430	33	75
ВКРФ-М-40-PLH-0,49/1500/220	2	230	0,49	4,15	1500	33	75
ВКРФ-М-40-PLH-3,35/2640/380	3	380	3,35	5,0	2640	33	86
ВКРФ-М-45-PLH-0,795/1400/220	1	220	0,795	3,44	1400	40	75
ВКРФ-М-45-PLH-0,56/1300/220	2	230	0,562	4,38	1300	40	74
ВКРФ-М-45-PLH-2,95/2150/380	3	380	2,95	4,5	2150	40	83
ВКРФ-М-50-PLH-3,46/1830/380	1	380	3,46	5,75	1830	96	86
ВКРФ-М-56-PLH-0,65/1050/220	1	220	0,65	4,3	1050	105	70
ВКРФ-М-56-PLH-3,28/1800/380	2	380	3,28	5,0	1800	100	85
ВКРФ-М-63-PLH-3,078/1340/380	1	380	3,078	4,75	1340	115	80

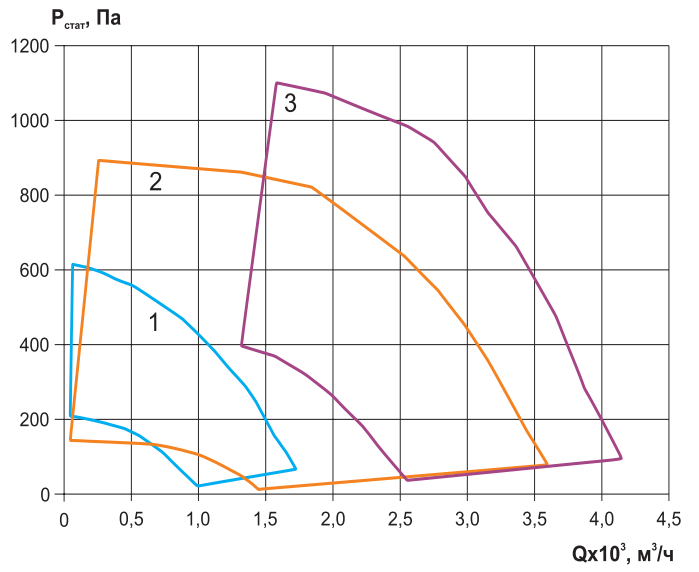
Аэродинамические характеристики крышных вентиляторов серии ВКРФ-М с ЕС электродвигателем
ВКРФ-М-19
ВКРФ-М-22


Аэродинамические характеристики крышных вентиляторов серии ВКРФ-М с ЕС электродвигателем

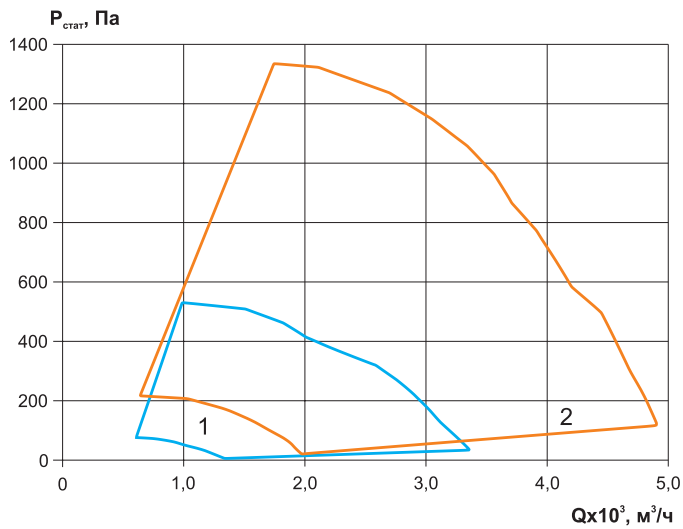
ВКРФ-М-25



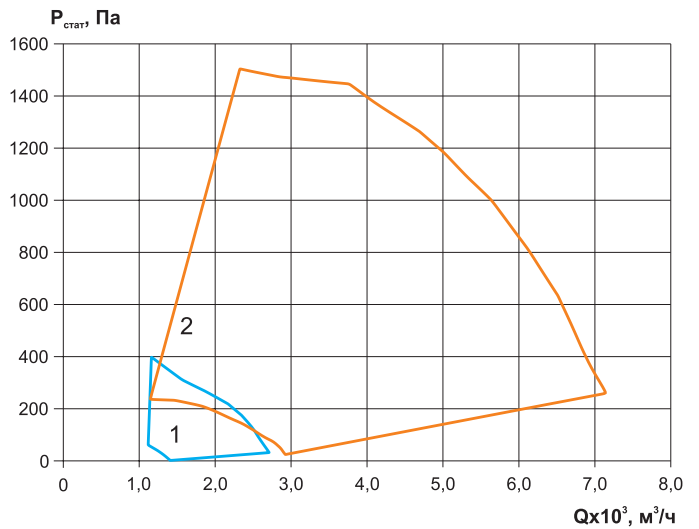
ВКРФ-М-28



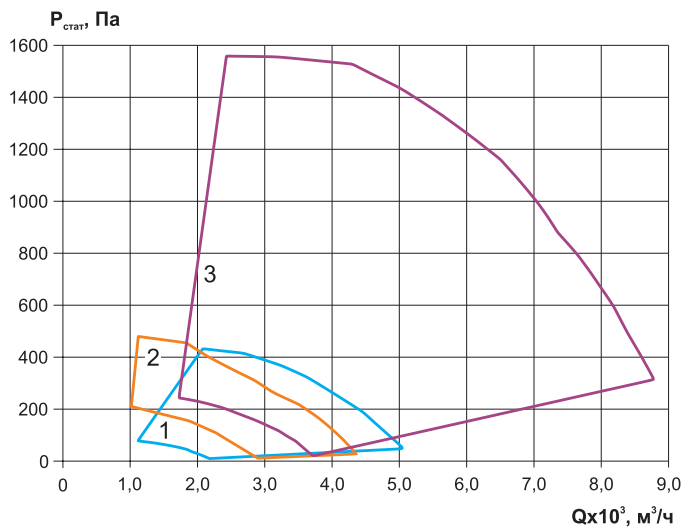
ВКРФ-М-31



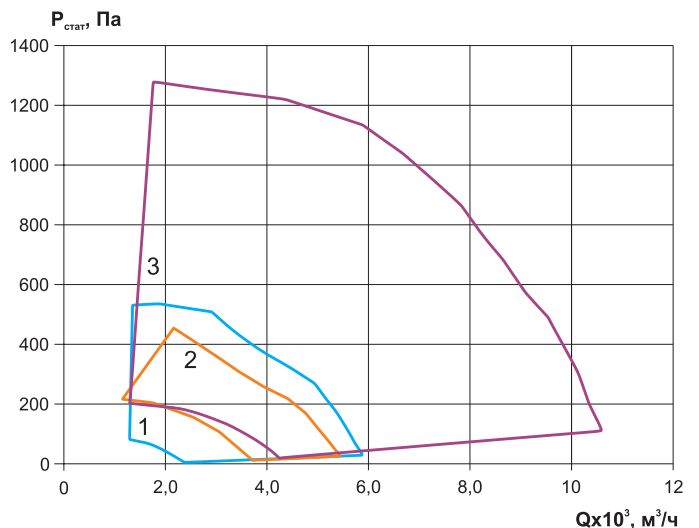
ВКРФ-М-35



ВКРФ-М-40

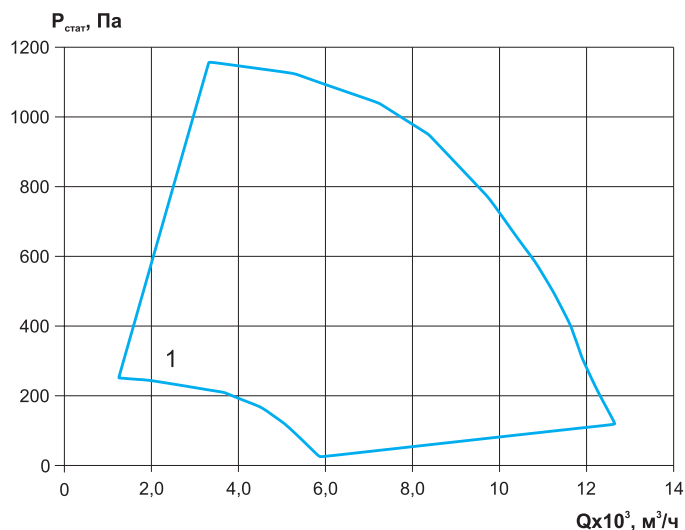


ВКРФ-М-45

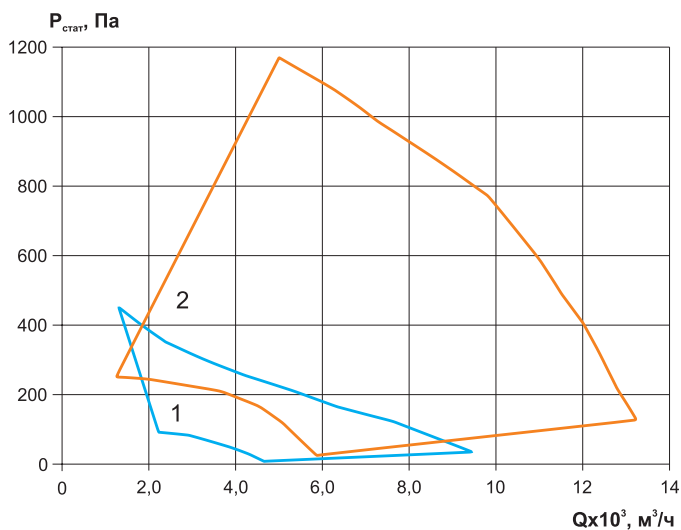


Аэродинамические характеристики крышных вентиляторов серии ВКРФ-М с ЕС электродвигателем

ВКРФ-М-ЕС-50



ВКРФ-М-ЕС-56



ВКРФ-М-63

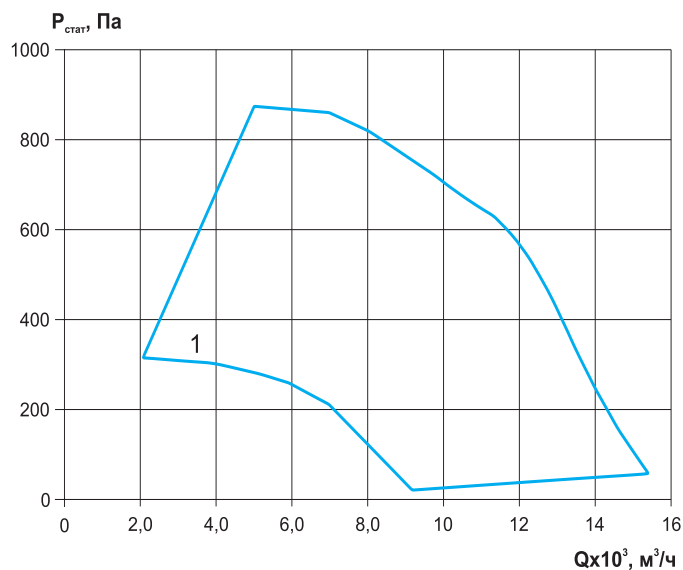
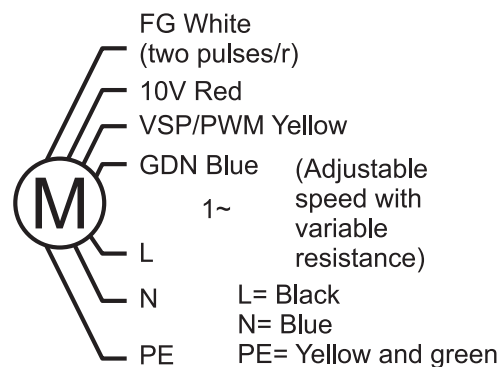


Схема подключения в сеть 220В



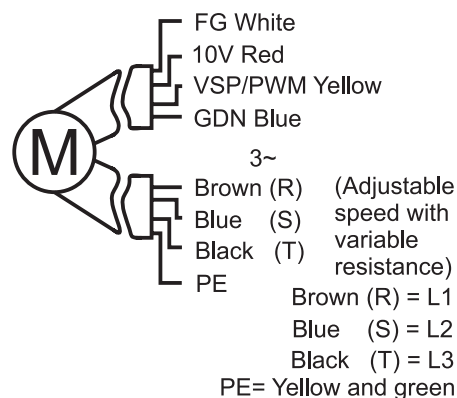
FG - источник импульса ШИМ;
 10V- источник напряжения 10В;
 VSP/PWM – приемник сигнала 10В/ШИМ.

Пример обозначения:

Вентилятор крышный ВКРФ-М-22-PLH-0,21/3010/220

где: ВКРФ-М – серия крышного вентилятора с ЕС электродвигателем;
 22 – номер вентилятора (от 19 до 63);
 PLH – комплектация рабочим колесом (с ЕС электродвигателем);
 0,21 – мощность электродвигателя, кВт;
 3010 – частота вращения электродвигателя, об/мин;
 220 - напряжение питания электродвигателя, В.

Схема подключения в сеть 380В



Brown (R) = L1
 Blue (S) = L2
 Black (T) = L3
 PE= Yellow and green