



РУКОВОДСТВО ПО ЭКСПЛУАТАЦИИ

**ВЕНТИЛЯТОРЫ ОСЕВЫЕ
СЕРИИ ВО**

07.08.2020



СОДЕРЖАНИЕ

1 Назначение	2
2 Технические характеристики	4
3 Устройство и принцип действия	18
4 Меры безопасности	18
5 Подготовка к работе и порядок работы	19
6 Пуск в эксплуатацию	20
7 Инструкция по эксплуатации и техническому обслуживанию	21
8 Возможные неисправности, их вероятные причины и способы устранения	24
9 Упаковка, хранение, транспортирование	25
10 Показатели надежности	26
11 Электрические схемы подключения	26
ФРЭ-1 Журнал учета технического обслуживания оборудования	28

Руководство по эксплуатации (далее руководство) и технический паспорт (далее паспорт) является неотъемлемой частью вентиляторов серии ВО.

Руководство содержит сведения, необходимые для правильной и безопасной эксплуатации вентиляторов и поддержания их в исправном состоянии.

Печатные знаки

В настоящем руководстве используются следующие печатные знаки для упрощения понимания:



Важная информация

Для целей настоящего руководства понимается:

- работы – монтаж, демонтаж, обслуживание вентиляционного оборудования;
- пользователь – собственник, а равно владелец;
- специализированная организация - организация, осуществляющая деятельность по установке, техническому обслуживанию и ремонту;
- квалифицированный персонал – это обученный персонал соответствующий требованиям профессиональных стандартов, выполняющий работы по монтажу, демонтажу и обслуживанию вентиляционного оборудования, имеющий допуск для проведения работ.

1 НАЗНАЧЕНИЕ

1.1 Вентиляторы осевые серии ВО предназначены для перемещения невзрывоопасных газовых сред с температурой от минус 40 до плюс 40°C, содержащих твердые примеси не более 100 мг/м³, не содержащих липких веществ и волокнистых материалов, в условиях умеренного климата (У), умеренного и холодного (УХЛ) и тропического (Т) климата 1-й, 2-й и 3-й категории размещения по ГОСТ 15150. Могут применяться для подпора воздуха в системах противопожарной защиты.

Условия эксплуатации:

- умеренный климат (У) – температура окружающей среды от минус 45 °С до плюс 40 °С;
- умеренный и холодный климат (УХЛ) – температура окружающей среды от минус 60 °С до плюс 40 °С;
- тропический климат (Т) – температура окружающей среды от минус 10 °С до плюс 50 °С.

1.2 При обеспечении защиты двигателей от атмосферных осадков допускается использование вентилятора в условиях климата (У, УХЛ, Т) 1-й категории размещения по ГОСТ 15150.

1.3 Вентиляторы ВО выпускаются в общепромышленном (О) и взрывозащищенном (В1, В2) исполнениях.

1.4 Преимущества вентиляторов ВО:

- Широкий диапазон аэродинамических характеристик: расход воздуха до 150 000 м³/ч, давление до 2300 Па;
- Оптимизированный модельный ряд по R20 от № 4,0 до 12,5 согласно ГОСТ 10616;

- Возможность регулировки производительности путем изменения угла установки лопаток;

1.5 ВО серия 1:

- Диапазон расхода воздуха от 1 000 до 70 000 м³/ч;

- Диапазон давлений от 30 до 1100 Па.

1.6 ВО серия 2:

- Диапазон расхода воздуха от 1 000 до 90 000 м³/ч;

- Диапазон давлений от 10 до 1700 Па.

1.7 ВО серия 3:

- Диапазон расхода воздуха от 1 000 до 130 000 м³/ч;

- Диапазон давлений от 10 до 2200 Па.

1.8 ВО серия 4:

- Диапазон расхода воздуха от 9 000 до 150 000 м³/ч;

- Диапазон давлений от 30 до 1200 Па.

1.9 Исполнение вентиляторов по назначению и материалам:

Исполнение	Материал	Условное обозначение	Температура перемещаемой среды, °С	Группы взрывоопасной среды	Классы взрывоопасных зон помещения	Маркировка взрывозащиты	Назначение	Примечание
Общего назначения	Оцинкованная сталь/ углеродистая сталь	О	-40...+40	-	-	-	Для перемещения воздуха и других газопаровоздушных сред, не вызывающих ускоренной коррозии оцинкованной стали с содержанием пыли и др. твердых веществ не более 0,1 г/м ³	-
Взрывозащищенные	Углеродистая сталь/ оцинкованная сталь, антистатический пластик	B1	-40...+80	T1-T4	Зоны класса 1 и 2	II Gb с IIB T4 X	Для перемещения газопаровоздушных смесей IIA и IIB категорий (кроме взрывоопасных смесей с воздухом коксового газа категории IIBT1, окиси пропилена, окиси этилена, формальдегида, этилхлорсилена категории IIBT3), не содержащих взрывчатых веществ, не вызывающих ускоренной коррозии алюминиевых сплавов, оцинкованной стали и латуни, с содержанием пыли и других твердых примесей не более 0,1 г/м ³ , не содержащих липких веществ и волокнистых материалов	Не применимы для перемещения газопаровоздушных смесей от технологических установок, в которых взрывоопасные вещества нагреваются выше температуры их самовоспламенения или находятся под избыточным давлением. Вентиляторы из алюминиевых сплавов не применимы для перемещения газопаровоздушных смесей, содержащих окислы железа
	Алюминиевые сплавы	B2						

Все вентиляторы во взрывозащищенном исполнении комплектуются взрывозащищенными электродвигателями.

Специальные условия применения (если в маркировке взрывозащиты указан знак «X»):

- Вентиляторы применяются для перемещения газопаровоздушных смесей IIA и IIB

категорий (кроме взрывоопасных смесей с воздухом коксового газа категории IIBT1, окиси пропилена, окиси этилена, формальдегида, этилтрихлор-этилена, этилена категории IIBT2, винил-трихлорсилена, этилхлорсилена категории IIBT3), не содержащих взрывчатых веществ, не вызывающих ускоренной коррозии оцинкованной стали (для исполнений В1 и В1Ж2) алюминиевых сплавов (для исполнения В2), нержавеющей стали (для исполнений ВК1 и ВК1Ж2) и латуни (для исполнений В1, В1Ж2, ВК1, ВК1Ж2), с содержанием невзрывоопасной пыли и других твердых примесей не более 0,1 г/м³, не содержащих липких веществ и волокнистых материалов.

- Вентиляторы не применимы для перемещения газопаровоздушных смесей от технологических установок, в которых взрывоопасные вещества нагреваются выше температуры их самовоспламенения или находятся под избыточным давлением.

- Вентиляторы из алюминиевых сплавов не применимы для перемещения газопаровоздушных смесей, содержащих окислы железа.

2 ТЕХНИЧЕСКИЕ ХАРАКТЕРИСТИКИ

2.1 Технические характеристики вентиляторов ВО серии 1:

№ п/п	Модель	Номер вентилятора	№ кривой	Тип электро-двигателя	Мощность двигателя, кВт	Частота вращения, об/мин	Ток, А	Напряжение, В	Масса, кг
1	ВО №4-О-А4/1	4	1	АИР63В4	0,37	1500	1,12	380	25
2	ВО №4-О-А4/2	4	2	АИР63В4	0,37	1500	1,12	380	25
3	ВО №4-О-А4/3	4	3	АИР63В4	0,37	1500	1,12	380	25
4	ВО №4-О-А4/4	4	4	АИР63В4	0,37	1500	1,12	380	25
5	ВО №4-О-А4/5	4	5	АИР63В4	0,37	1500	1,12	380	25
6	ВО №4-О-А4/6	4	6	АИР63В4	0,37	1500	1,12	380	25
7	ВО №4-О-А4/7	4	1	АИР63В2	0,55	3000	1,38	380	25
8	ВО №4-О-А4/8	4	2	АИР71А2	0,75	3000	1,83	380	28
9	ВО №4-О-А4/9	4	3	АИР71В2	1,1	3000	2,61	380	30
10	ВО №4-О-А4/10	4	4	АИР80А2	1,5	3000	3,46	380	35
11	ВО №4-О-А4/11	4	5	АИР80В2	2,2	3000	4,85	380	37
12	ВО №4-О-А4/12	4	6	АИР80В2	2,2	3000	4,85	380	37
13	ВО №4,5-О-А4,5/37	4,5	1	АИР63В4	0,37	1500	1,12	380	28
14	ВО №4,5-О-А4,5/38	4,5	2	АИР63В4	0,37	1500	1,12	380	28
15	ВО №4,5-О-А4,5/39	4,5	3	АИР63В4	0,37	1500	1,12	380	28
16	ВО №4,5-О-А4,5/40	4,5	4	АИР63В4	0,37	1500	1,12	380	28
17	ВО №4,5-О-А4,5/41	4,5	5	АИР71А4	0,55	1500	1,57	380	31
18	ВО №4,5-О-А4,5/42	4,5	6	АИР71А4	0,55	1500	1,57	380	31
19	ВО №4,5-О-А4,5/43	4,5	1	АИР71В2	1,1	3000	2,61	380	34
20	ВО №4,5-О-А4,5/44	4,5	2	АИР80А2	1,5	3000	3,46	380	39
21	ВО №4,5-О-А4,5/45	4,5	3	АИР80В2	2,2	3000	4,85	380	41
22	ВО №4,5-О-А4,5/46	4,5	4	АИР80В2	2,2	3000	4,85	380	41
23	ВО №4,5-О-А4,5/47	4,5	5	АИР90Л2	3	3000	6,34	380	46
24	ВО №5-О-А5/73	5	1	АИР80В2	2,2	3000	4,85	380	43
25	ВО №5-О-А5/74	5	2	АИР80В2	2,2	3000	4,85	380	43
26	ВО №5-О-А5/75	5	3	АИР90Л2	3	3000	6,34	380	48

№ п/п	Модель	Номер вентилятора	№ кривой	Тип электро-двигателя	Мощность двигателя, кВт	Частота вращения, об/мин	Ток, А	Напряжение, В	Масса, кг
27	BO №5-O-A5/76	5	4	AIP100S2	4	3000	8,2	380	52
28	BO №5-O-A5/77	5	5	AIP100L2	5,5	3000	11,1	380	60
29	BO №5-O-A5/78	5	6	AIP100L2	5,5	3000	11,1	380	60
30	BO №5-O-A5/79	5	1	AIP63B4	0,37	1500	1,12	380	29
31	BO №5-O-A5/80	5	2	AIP63B4	0,37	1500	1,12	380	29
32	BO №5-O-A5/81	5	3	AIP63B4	0,37	1500	1,12	380	29
33	BO №5-O-A5/82	5	4	AIP71A4	0,55	1500	1,57	380	32
34	BO №5-O-A5/83	5	5	AIP71B4	0,75	1500	2,05	380	32
35	BO №5-O-A5/84	5	6	AIP80A4	1,1	1500	2,85	380	42
36	BO №5-O-A5/85	5	1	AIP71A6	0,37	1000	1,3	380	32
37	BO №5-O-A5/86	5	2	AIP71A6	0,37	1000	1,3	380	32
38	BO №5-O-A5/87	5	3	AIP71A6	0,37	1000	1,3	380	32
39	BO №5-O-A5/88	5	4	AIP71A6	0,37	1000	1,3	380	32
40	BO №5-O-A5/89	5	5	AIP71A6	0,37	1000	1,3	380	32
41	BO №5-O-A5/90	5	6	AIP71A6	0,37	1000	1,3	380	32
42	BO №5,6-O-A5,6/127	5,6	1	AIP80B2	2,2	3000	4,85	380	46
43	BO №5,6-O-A5,6/128	5,6	2	AIP90L2	3	3000	6,34	380	51
44	BO №5,6-O-A5,6/129	5,6	3	AIP100S2	4	3000	8,2	380	56
45	BO №5,6-O-A5,6/130	5,6	4	AIP100L2	5,5	3000	11,1	380	64
46	BO №5,6-O-A5,6/131	5,6	5	AIP112M2	7,5	3000	14,9	380	93
47	BO №5,6-O-A5,6/132	5,6	6	AIP112M2	7,5	3000	14,9	380	93
48	BO №5,6-O-A5,6/133	5,6	1	AIP63B4	0,37	1500	1,12	380	32
49	BO №5,6-O-A5,6/134	5,6	2	AIP63B4	0,37	1500	1,12	380	32
50	BO №5,6-O-A5,6/135	5,6	3	AIP71A4	0,55	1500	1,57	380	36
51	BO №5,6-O-A5,6/136	5,6	4	AIP71B4	0,75	1500	2,05	380	36
52	BO №5,6-O-A5,6/137	5,6	5	AIP80A4	1,1	1500	2,85	380	45
53	BO №5,6-O-A5,6/138	5,6	6	AIP80A4	1,1	1500	2,85	380	45
54	BO №5,6-O-A5,6/139	5,6	1	AIP71A6	0,37	1000	1,3	380	36
55	BO №5,6-O-A5,6/140	5,6	2	AIP71A6	0,37	1000	1,3	380	36
56	BO №5,6-O-A5,6/141	5,6	3	AIP71A6	0,37	1000	1,3	380	36
57	BO №5,6-O-A5,6/142	5,6	4	AIP71A6	0,37	1000	1,3	380	36
58	BO №5,6-O-A5,6/143	5,6	5	AIP71A6	0,37	1000	1,3	380	36
59	BO №5,6-O-A5,6/144	5,6	6	AIP71A6	0,37	1000	1,3	380	36
60	BO №6,3-O-A6,3/181	6,3	1	AIP90L2	3	3000	6,34	380	57
61	BO №6,3-O-A6,3/182	6,3	2	AIP100L2	5,5	3000	11,1	380	69,5
62	BO №6,3-O-A6,3/183	6,3	3	AIP112M2	7,5	3000	14,9	380	99
63	BO №6,3-O-A6,3/187	6,3	1	AIP71B4	0,75	1500	2,05	380	46
64	BO №6,3-O-A6,3/188	6,3	2	AIP71B4	0,75	1500	2,05	380	46
65	BO №6,3-O-A6,3/189	6,3	3	AIP80A4	1,1	1500	2,85	380	50
66	BO №6,3-O-A6,3/190	6,3	4	AIP80A4	1,1	1500	2,85	380	50
67	BO №6,3-O-A6,3/191	6,3	5	AIP80B4	1,5	1500	3,72	380	52
68	BO №6,3-O-A6,3/192	6,3	6	AIP80B4	1,5	1500	3,72	380	52

№ п/п	Модель	Номер вентилятора	№ кривой	Тип электро-двигателя	Мощность двигателя, кВт	Частота вращения, об/мин	Ток, А	Напряжение, В	Масса, кг
69	BO №6,3-О-А6,3/193	6,3	1	АИР71А6	0,37	1000	1,3	380	40
70	BO №6,3-О-А6,3/194	6,3	2	АИР71А6	0,37	1000	1,3	380	40
71	BO №6,3-О-А6,3/195	6,3	3	АИР71А6	0,37	1000	1,3	380	40
72	BO №6,3-О-А6,3/196	6,3	4	АИР71А6	0,37	1000	1,3	380	40
73	BO №6,3-О-А6,3/197	6,3	5	АИР71В6	0,55	1000	1,79	380	42
74	BO №6,3-О-А6,3/198	6,3	6	АИР71В6	0,55	1000	1,79	380	42
75	BO №7,1-О-А7,1/235	7,1	1	АИР100S2	4	3000	8,2	380	73
76	BO №7,1-О-А7,1/236	7,1	2	АИР100L2	5,5	3000	11,1	380	81
77	BO №7,1-О-А7,1/237	7,1	3	АИР112M2	7,5	3000	14,9	380	110
78	BO №7,1-О-А7,1/238	7,1	4	АИР132M2	11	3000	21,2	380	137
79	BO №7,1-О-А7,1/241	7,1	1	АИР71В4	0,75	1500	2,05	380	50
80	BO №7,1-О-А7,1/242	7,1	2	АИР71В4	0,75	1500	2,05	380	50
81	BO №7,1-О-А7,1/243	7,1	3	АИР80А4	1,1	1500	2,85	380	59
82	BO №7,1-О-А7,1/244	7,1	4	АИР80В4	1,5	1500	3,72	380	59
83	BO №7,1-О-А7,1/245	7,1	5	АИР90L4	2,2	1500	5,1	380	67
84	BO №7,1-О-А7,1/246	7,1	6	АИР90L4	2,2	1500	5,1	380	67
85	BO №7,1-О-А7,1/247	7,1	1	АИР71А6	0,37	1000	1,3	380	48
86	BO №7,1-О-А7,1/248	7,1	2	АИР71А6	0,37	1000	1,3	380	48
87	BO №7,1-О-А7,1/249	7,1	3	АИР71А6	0,37	1000	1,3	380	48
88	BO №7,1-О-А7,1/250	7,1	4	АИР71В6	0,55	1000	1,79	380	50
89	BO №7,1-О-А7,1/251	7,1	5	АИР71В6	0,55	1000	1,79	380	50
90	BO №7,1-О-А7,1/252	7,1	6	АИР80А6	0,75	1000	2,3	380	59
91	BO №8,0-О-А8,0/289	8,0	1	АИР100L2	5,5	3000	11,1	380	88
92	BO №8,0-О-А8,0/290	8,0	2	АИР112M2	7,5	3000	14,9	380	118
93	BO №8,0-О-А8,0/291	8,0	3	АИР132M2	11	3000	21,2	380	145
94	BO №8,0-О-А8,0/292	8,0	4	АИР160S2	15	3000	28,6	380	225
95	BO №8,0-О-А8,0/295	8,0	1	АИР80А4	1,1	1500	2,85	380	65
96	BO №8,0-О-А8,0/296	8,0	2	АИР80А4	1,1	1500	2,85	380	65
97	BO №8,0-О-А8,0/297	8,0	3	АИР80В4	1,5	1500	3,72	380	67
98	BO №8,0-О-А8,0/298	8,0	4	АИР90L4	2,2	1500	5,1	380	73
99	BO №8,0-О-А8,0/299	8,0	5	АИР100S4	3	1500	6,8	380	80
100	BO №8,0-О-А8,0/300	8,0	6	АИР100S4	3	1500	6,8	380	80
101	BO №8,0-О-А8,0/301	8,0	1	АИР71А6	0,37	1000	1,3	380	53
102	BO №8,0-О-А8,0/302	8,0	2	АИР71А6	0,37	1000	1,3	380	53
103	BO №8,0-О-А8,0/303	8,0	3	АИР71В6	0,55	1000	1,79	380	55
104	BO №8,0-О-А8,0/304	8,0	4	АИР80А6	0,75	1000	2,3	380	65
105	BO №8,0-О-А8,0/305	8,0	5	АИР80В6	1,1	1000	3,2	380	67
106	BO №8,0-О-А8,0/306	8,0	6	АИР80В6	1,1	1000	3,2	380	67
107	BO №9,0-О-А9,0/343	9,0	1	АИР80В4	1,5	1500	3,72	380	77
108	BO №9,0-О-А9,0/344	9,0	2	АИР90L4	2,2	1500	5,1	380	85
109	BO №9,0-О-А9,0/345	9,0	3	АИР100S4	3	1500	6,8	380	93
110	BO №9,0-О-А9,0/346	9,0	4	АИР100L4	4	1500	8,8	380	110

№ п/п	Модель	Номер вентилятора	№ кривой	Тип электро-двигателя	Мощность двигателя, кВт	Частота вращения, об/мин	Ток, А	Напряжение, В	Масса, кг
111	BO №9,0-О-А9,0/347	9,0	5	АИР112М4	5,5	1500	11,7	380	120
112	BO №9,0-О-А9,0/348	9,0	6	АИР132С4	7,5	1500	15,6	380	147
113	BO №9,0-О-А9,0/349	9,0	1	АИР71В6	0,55	1000	1,79	380	64,5
114	BO №9,0-О-А9,0/350	9,0	2	АИР80А6	0,75	1000	2,3	380	75
115	BO №9,0-О-А9,0/351	9,0	3	АИР80В6	1,1	1000	3,2	380	77
116	BO №9,0-О-А9,0/352	9,0	4	АИР90Л6	1,5	1000	4	380	86
117	BO №9,0-О-А9,0/353	9,0	5	АИР100Л6	2,2	1000	5,6	380	106
118	BO №9,0-О-А9,0/354	9,0	6	АИР100Л6	2,2	1000	5,6	380	106
119	BO №9,0-О-А9,0/355	9,0	1	АИР80А8	0,37	750	1,49	380	76
120	BO №9,0-О-А9,0/356	9,0	2	АИР80А8	0,37	750	1,49	380	76
121	BO №9,0-О-А9,0/357	9,0	3	АИР80В8	0,55	750	2,17	380	79
122	BO №9,0-О-А9,0/358	9,0	4	АИР90ЛА8	0,75	750	2,43	380	91
123	BO №9,0-О-А9,0/359	9,0	5	АИР90ЛА8	0,75	750	2,43	380	91
124	BO №9,0-О-А9,0/360	9,0	6	АИР90ЛВ8	1,1	750	3,36	380	96
125	BO №10,0-О-А10,0/397	10,0	1	АИР90Л4	2,2	1500	5,1	380	93
126	BO №10,0-О-А10,0/398	10,0	2	АИР100С4	3	1500	6,8	380	101
127	BO №10,0-О-А10,0/399	10,0	3	АИР100Л4	4	1500	8,8	380	118
128	BO №10,0-О-А10,0/400	10,0	4	АИР112М4	5,5	1500	11,7	380	120
129	BO №10,0-О-А10,0/401	10,0	5	АИР132С4	7,5	1500	15,6	380	157
130	BO №10,0-О-А10,0/402	10,0	6	АИР132М4	11	1500	22,5	380	165
131	BO №10,0-О-А10,0/403	10,0	1	АИР80А6	0,75	1000	2,3	380	82,5
132	BO №10,0-О-А10,0/404	10,0	2	АИР80А6	0,75	1000	2,3	380	82,5
133	BO №10,0-О-А10,0/405	10,0	3	АИР80В6	1,1	1000	3,2	380	85
134	BO №10,0-О-А10,0/406	10,0	4	АИР90Л6	1,5	1000	4	380	94,5
135	BO №10,0-О-А10,0/407	10,0	5	АИР100Л6	2,2	1000	5,6	380	114
136	BO №10,0-О-А10,0/408	10,0	6	АИР112МА6	3	1000	7,4	380	116
137	BO №10,0-О-А10,0/409	10,0	1	АИР80А8	0,37	750	1,49	380	87
138	BO №10,0-О-А10,0/410	10,0	2	АИР80А8	0,37	750	1,49	380	87
139	BO №10,0-О-А10,0/411	10,0	3	АИР80В8	0,55	750	2,17	380	87
140	BO №10,0-О-А10,0/412	10,0	4	АИР90ЛА8	0,75	750	2,43	380	100
141	BO №10,0-О-А10,0/413	10,0	5	АИР90ЛВ8	1,1	750	3,36	380	105
142	BO №10,0-О-А10,0/414	10,0	6	АИР100Л8	1,5	750	4,4	380	114
143	BO №11,2-О-А11,2/451	11,2	1	АИР100С4	3	1500	6,8	380	116
144	BO №11,2-О-А11,2/452	11,2	2	АИР112М4	5,5	1500	11,7	380	153
145	BO №11,2-О-А11,2/453	11,2	3	АИР132С4	7,5	1500	15,6	380	268
146	BO №11,2-О-А11,2/454	11,2	4	АИР132М4	11	1500	22,5	380	276
147	BO №11,2-О-А11,2/455	11,2	5	АИР160С4	15	1500	30	380	259
148	BO №11,2-О-А11,2/456	11,2	6	АИР180С4	22	1500	43,2	380	309
149	BO №11,2-О-А11,2/457	11,2	1	АИР80В6	1,1	1000	3,2	380	97
150	BO №11,2-О-А11,2/458	11,2	2	АИР90Л6	1,5	1000	4	380	107
151	BO №11,2-О-А11,2/459	11,2	3	АИР100Л6	2,2	1000	5,6	380	129
152	BO №11,2-О-А11,2/460	11,2	4	АИР112МА6	3	1000	7,4	380	149

№ п/п	Модель	Номер вентилятора	№ кривой	Тип электродвигателя	Мощность двигателя, кВт	Частота вращения, об/мин	Ток, А	Напряжение, В	Масса, кг
153	BO №11,2-О-А11,2/461	11,2	5	АИР112МВ6	4	1000	9,75	380	163
154	BO №11,2-О-А11,2/462	11,2	6	АИР132S6	5,5	1000	12,9	380	270
155	BO №11,2-О-А11,2/463	11,2	1	АИР80А8	0,37	750	1,49	380	96
156	BO №11,2-О-А11,2/464	11,2	2	АИР80В8	0,55	750	2,17	380	99
157	BO №11,2-О-А11,2/465	11,2	3	АИР90LА8	0,75	750	2,43	380	112
158	BO №11,2-О-А11,2/466	11,2	4	АИР90LВ8	1,1	750	3,36	380	117
159	BO №11,2-О-А11,2/467	11,2	5	АИР100L8	1,5	750	4,4	380	129
160	BO №11,2-О-А11,2/468	11,2	6	АИР112МА8	2,2	750	6	380	154

2.2 Технические характеристики вентиляторов ВО серии 2:

№ п/п	Модель	Номер вентилятора	№ кривой	Тип электродвигателя	Мощность двигателя, кВт	Частота вращения, об/мин	Ток, А	Напряжение, В	Масса, кг
1	BO №4-О-А4/13	4	1	АИР63В4	0,37	1500	1,12	380	25
2	BO №4-О-А4/14	4	2	АИР63В4	0,37	1500	1,12	380	25
3	BO №4-О-А4/15	4	3	АИР63В4	0,37	1500	1,12	380	25
4	BO №4-О-А4/16	4	4	АИР63В4	0,37	1500	1,12	380	25
5	BO №4-О-А4/17	4	5	АИР63В4	0,37	1500	1,12	380	25
6	BO №4-О-А4/18	4	6	АИР63В4	0,37	1500	1,12	380	25
7	BO №4-О-А4/19	4	1	АИР71В2	1,1	3000	2,61	380	30
8	BO №4-О-А4/20	4	2	АИР71В2	1,1	3000	2,61	380	33
9	BO №4-О-А4/21	4	3	АИР80А2	1,5	3000	3,46	380	35
10	BO №4-О-А4/22	4	4	АИР80В2	2,2	3000	4,85	380	38
11	BO №4-О-А4/23	4	5	АИР80В2	2,2	3000	4,85	380	38
12	BO №4,5-О-А4,5/49	4,5	1	АИР63В4	0,37	1500	1,12	380	28
13	BO №4,5-О-А4,5/50	4,5	2	АИР63В4	0,37	1500	1,12	380	28
14	BO №4,5-О-А4,5/51	4,5	3	АИР63В4	0,37	1500	1,12	380	28
15	BO №4,5-О-А4,5/52	4,5	4	АИР71А4	0,55	1500	1,57	380	32
16	BO №4,5-О-А4,5/53	4,5	5	АИР71А4	0,55	1500	1,57	380	32
17	BO №4,5-О-А4,5/54	4,5	6	АИР71В4	0,75	1500	2,05	380	32
18	BO №4,5-О-А4,5/55	4,5	1	АИР80А2	1,5	3000	3,46	380	40
19	BO №4,5-О-А4,5/56	4,5	2	АИР80В2	2,2	3000	4,85	380	42
20	BO №4,5-О-А4,5/57	4,5	3	АИР90L2	3	3000	6,34	380	47
21	BO №5-О-А5/91	5	1	АИР80В2	2,2	3000	4,85	380	43
22	BO №5-О-А5/92	5	2	АИР100S2	4	3000	8,2	380	52
23	BO №5-О-А5/93	5	3	АИР100L2	5,5	3000	11,1	380	60
24	BO №5-О-А5/94	5	4	АИР100L2	5,5	3000	11,1	380	60
25	BO №5-О-А5/97	5	1	АИР63В4	0,37	1500	1,12	380	29
26	BO №5-О-А5/98	5	2	АИР71А4	0,55	1500	1,57	380	32
27	BO №5-О-А5/99	5	3	АИР71А4	0,55	1500	1,57	380	32
28	BO №5-О-А5/100	5	4	АИР71В4	0,75	1500	2,05	380	33
29	BO №5-О-А5/101	5	5	АИР80А4	1,1	1500	2,85	380	42
30	BO №5-О-А5/102	5	6	АИР80А4	1,1	1500	2,85	380	42

№ п/п	Модель	Номер вентилятора	№ кривой	Тип электро-двигателя	Мощность двигателя, кВт	Частота вращения, об/мин	Ток, А	Напряжение, В	Масса, кг
31	BO №5-O-A5/103	5	1	AIP71A6	0,37	1000	1,3	380	33
32	BO №5-O-A5/104	5	2	AIP71A6	0,37	1000	1,3	380	33
33	BO №5-O-A5/105	5	3	AIP71A6	0,37	1000	1,3	380	33
34	BO №5-O-A5/106	5	4	AIP71A6	0,37	1000	1,3	380	33
35	BO №5-O-A5/107	5	5	AIP71A6	0,37	1000	1,3	380	33
36	BO №5-O-A5/108	5	6	AIP71A6	0,37	1000	1,3	380	33
37	BO №5,6-O-A5,6/145	5,6	1	AIP100S2	4	3000	8,2	380	57
38	BO №5,6-O-A5,6/146	5,6	2	AIP100L2	5,5	3000	11,1	380	64
39	BO №5,6-O-A5,6/147	5,6	3	AIP112M2	7,5	3000	14,9	380	94
40	BO №5,6-O-A5,6/151	5,6	1	AIP71A4	0,55	1500	1,57	380	36
41	BO №5,6-O-A5,6/152	5,6	2	AIP71B4	0,75	1500	2,05	380	36,4
42	BO №5,6-O-A5,6/153	5,6	3	AIP80A4	1,1	1500	2,85	380	46
43	BO №5,6-O-A5,6/154	5,6	4	AIP80A4	1,1	1500	2,85	380	46
44	BO №5,6-O-A5,6/155	5,6	5	AIP80B4	1,5	1500	3,72	380	46
45	BO №5,6-O-A5,6/156	5,6	6	AIP90L4	2,2	1500	5,1	380	52
46	BO №5,6-O-A5,6/157	5,6	1	AIP71A6	0,37	1000	1,3	380	36
47	BO №5,6-O-A5,6/158	5,6	2	AIP71A6	0,37	1000	1,3	380	36
48	BO №5,6-O-A5,6/159	5,6	3	AIP71A6	0,37	1000	1,3	380	36
49	BO №5,6-O-A5,6/160	5,6	4	AIP71A6	0,37	1000	1,3	380	36
50	BO №5,6-O-A5,6/161	5,6	5	AIP71B6	0,55	1000	1,79	380	38
51	BO №5,6-O-A5,6/162	5,6	6	AIP71B6	0,55	1000	1,79	380	38
52	BO №6,3-O-A6,3/199	6,3	1	AIP100L2	5,5	3000	11,1	380	70
53	BO №6,3-O-A6,3/200	6,3	2	AIP112M2	7,5	3000	14,9	380	99
54	BO №6,3-O-A6,3/205	6,3	1	AIP71B4	0,75	1500	2,05	380	47
55	BO №6,3-O-A6,3/206	6,3	2	AIP80A4	1,1	1500	2,85	380	51
56	BO №6,3-O-A6,3/207	6,3	3	AIP80A4	1,1	1500	2,85	380	51
57	BO №6,3-O-A6,3/208	6,3	4	AIP80B4	1,5	1500	3,72	380	53
58	BO №6,3-O-A6,3/209	6,3	5	AIP90L4	2,2	1500	5,1	380	58
59	BO №6,3-O-A6,3/210	6,3	6	AIP90L4	2,2	1500	5,1	380	58
60	BO №6,3-O-A6,3/211	6,3	1	AIP71A6	0,37	1000	1,3	380	41
61	BO №6,3-O-A6,3/212	6,3	2	AIP71A6	0,37	1000	1,3	380	41
62	BO №6,3-O-A6,3/213	6,3	3	AIP71A6	0,37	1000	1,3	380	41
63	BO №6,3-O-A6,3/214	6,3	4	AIP71B6	0,55	1000	1,79	380	42
64	BO №6,3-O-A6,3/215	6,3	5	AIP80A6	0,75	1000	2,3	380	51
65	BO №6,3-O-A6,3/216	6,3	6	AIP80A6	0,75	1000	2,3	380	51
66	BO №7,1-O-A7,1/253	7,1	1	AIP112M2	7,5	3000	14,9	380	110
67	BO №7,1-O-A7,1/254	7,1	2	AIP132M2	11	3000	21,2	380	137
68	BO №7,1-O-A7,1/259	7,1	1	AIP80A4	1,1	1500	2,85	380	60
69	BO №7,1-O-A7,1/260	7,1	2	AIP80B4	1,5	1500	3,72	380	62
70	BO №7,1-O-A7,1/261	7,1	3	AIP90L4	2,2	1500	5,1	380	68
71	BO №7,1-O-A7,1/262	7,1	4	AIP100S4	3	1500	6,8	380	74
72	BO №7,1-O-A7,1/263	7,1	5	AIP100S4	3	1500	6,8	380	74

№ п/п	Модель	Номер вентилятора	№ кривой	Тип электродвигателя	Мощность двигателя, кВт	Частота вращения, об/мин	Ток, А	Напряжение, В	Масса, кг
73	BO №7,1-O-A7,1/264	7,1	6	AIP100L4	4	1500	8,8	380	92
74	BO №7,1-O-A7,1/265	7,1	1	AIP71A6	0,37	1000	1,3	380	49
75	BO №7,1-O-A7,1/266	7,1	2	AIP71B6	0,55	1000	1,79	380	51
76	BO №7,1-O-A7,1/267	7,1	3	AIP71B6	0,55	1000	1,79	380	51
77	BO №7,1-O-A7,1/268	7,1	4	AIP80A6	0,75	1000	2,3	380	60
78	BO №7,1-O-A7,1/269	7,1	5	AIP80B6	1,1	1000	3,2	380	62
79	BO №7,1-O-A7,1/270	7,1	6	AIP80B6	1,1	1000	3,2	380	62
80	BO №8,0-O-A8,0/307	8,0	1	AIP132M2	11	3000	21,2	380	145
81	BO №8,0-O-A8,0/308	8,0	2	AIP160S2	15	3000	28,6	380	226
82	BO №8,0-O-A8,0/313	8,0	1	AIP80B4	1,5	1500	3,72	380	68
83	BO №8,0-O-A8,0/314	8,0	2	AIP90L4	2,2	1500	5,1	380	74
84	BO №8,0-O-A8,0/315	8,0	3	AIP100S4	3	1500	6,8	380	81
85	BO №8,0-O-A8,0/316	8,0	4	AIP100L4	4	1500	8,8	380	98
86	BO №8,0-O-A8,0/317	8,0	5	AIP100L4	4	1500	8,8	380	98
87	BO №8,0-O-A8,0/318	8,0	6	AIP112M4	5,5	1500	11,7	380	108
88	BO №8,0-O-A8,0/319	8,0	1	AIP71A6	0,37	1000	1,3	380	53
89	BO №8,0-O-A8,0/320	8,0	2	AIP71B6	0,55	1000	1,79	380	55
90	BO №8,0-O-A8,0/321	8,0	3	AIP80A6	0,75	1000	2,3	380	65
91	BO №8,0-O-A8,0/322	8,0	4	AIP80B6	1,1	1000	3,2	380	68
92	BO №8,0-O-A8,0/323	8,0	5	AIP90L6	1,5	1000	4	380	75
93	BO №8,0-O-A8,0/324	8,0	6	AIP100L6	2,2	1000	5,6	380	94
94	BO №9,0-O-A9,0/361	9,0	1	AIP100S4	3	1500	6,8	380	93
95	BO №9,0-O-A9,0/362	9,0	2	AIP100L4	4	1500	8,8	380	111
96	BO №9,0-O-A9,0/363	9,0	3	AIP112M4	5,5	1500	11,7	380	121
97	BO №9,0-O-A9,0/364	9,0	4	AIP132S4	7,5	1500	15,6	380	148
98	BO №9,0-O-A9,0/365	9,0	5	AIP132M4	11	1500	22,5	380	157
99	BO №9,0-O-A9,0/366	9,0	6	AIP132M4	11	1500	22,5	380	157
100	BO №9,0-O-A9,0/367	9,0	1	AIP80A6	0,75	1000	2,3	380	76
101	BO №9,0-O-A9,0/368	9,0	2	AIP80B6	1,1	1000	3,2	380	78
102	BO №9,0-O-A9,0/369	9,0	3	AIP100L6	2,2	1000	5,6	380	107
103	BO №9,0-O-A9,0/370	9,0	4	AIP100L6	2,2	1000	5,6	380	108
104	BO №9,0-O-A9,0/371	9,0	5	AIP112MA6	3	1000	7,4	380	116
105	BO №9,0-O-A9,0/372	9,0	6	AIP112MB6	4	1000	9,75	380	131
106	BO №9,0-O-A9,0/373	9,0	1	AIP80A8	0,37	750	1,49	380	76
107	BO №9,0-O-A9,0/374	9,0	2	AIP80B8	0,55	750	2,17	380	80
108	BO №9,0-O-A9,0/375	9,0	3	AIP90LA8	0,75	750	2,43	380	92
109	BO №9,0-O-A9,0/376	9,0	4	AIP90LB8	1,1	750	3,36	380	97
110	BO №9,0-O-A9,0/377	9,0	5	AIP90LB8	1,1	750	3,36	380	97
111	BO №9,0-O-A9,0/378	9,0	6	AIP100L8	1,5	750	4,4	380	107
112	BO №10,0-O-A10,0/415	10,0	1	AIP100S4	3	1500	6,8	380	102
113	BO №10,0-O-A10,0/416	10,0	2	AIP112M4	5,5	1500	11,7	380	121
114	BO №10,0-O-A10,0/417	10,0	3	AIP132S4	7,5	1500	15,6	380	158

№ п/п	Модель	Номер вентилятора	№ кривой	Тип электро-двигателя	Мощность двигателя, кВт	Частота вращения, об/мин	Ток, А	Напряжение, В	Масса, кг
115	BO №10,0-O-A10,0/418	10,0	4	AIP132M4	11	1500	22,5	380	166
116	BO №10,0-O-A10,0/419	10,0	5	AIP160S4	15	1500	30	380	252
117	BO №10,0-O-A10,0/420	10,0	6	AIP160M4	18,5	1500	36,3	380	309
118	BO №10,0-O-A10,0/421	10,0	1	AIP80B6	1,1	1000	3,2	380	86
119	BO №10,0-O-A10,0/422	10,0	2	AIP90L6	1,5	1000	4	380	96
120	BO №10,0-O-A10,0/423	10,0	3	AIP100L6	2,2	1000	5,6	380	115
121	BO №10,0-O-A10,0/424	10,0	4	AIP112MA6	3	1000	7,4	380	116
122	BO №10,0-O-A10,0/425	10,0	5	AIP112MB6	4	1000	9,75	380	131
123	BO №10,0-O-A10,0/426	10,0	6	AIP132S6	5,5	1000	12,9	380	160
124	BO №10,0-O-A10,0/427	10,0	1	AIP80B8	0,55	750	2,17	380	88
125	BO №10,0-O-A10,0/428	10,0	2	AIP90LA8	0,75	750	2,43	380	101
126	BO №10,0-O-A10,0/429	10,0	3	AIP90LB8	1,1	750	3,36	380	109
127	BO №10,0-O-A10,0/430	10,0	4	AIP100L8	1,5	750	4,4	380	115
128	BO №10,0-O-A10,0/431	10,0	5	AIP112MA8	2,2	750	6	380	122
129	BO №10,0-O-A10,0/432	10,0	6	AIP112MA8	2,2	750	6	380	122
130	BO №11,2-O-A11,2/487	11,2	1	AIP112M4	5,5	1500	11,7	380	154
131	BO №11,2-O-A11,2/488	11,2	2	AIP132S4	7,5	1500	15,6	380	169
132	BO №11,2-O-A11,2/489	11,2	3	AIP132M4	11	1500	22,5	380	277
133	BO №11,2-O-A11,2/490	11,2	4	AIP160S4	15	1500	30	380	298
134	BO №11,2-O-A11,2/491	11,2	5	AIP180S4	22	1500	43,2	380	352
135	BO №11,2-O-A11,2/492	11,2	6	AIP180S4	22	1500	43,2	380	352
136	BO №11,2-O-A11,2/493	11,2	1	AIP90L6	1,5	1000	4	380	108
137	BO №11,2-O-A11,2/494	11,2	2	AIP112MA6	3	1000	7,4	380	150
138	BO №11,2-O-A11,2/495	11,2	3	AIP112MB6	4	1000	9,75	380	164
139	BO №11,2-O-A11,2/496	11,2	4	AIP132S6	5,5	1000	12,9	380	271
140	BO №11,2-O-A11,2/497	11,2	5	AIP132M6	7,5	1000	17,2	380	266
141	BO №11,2-O-A11,2/498	11,2	6	AIP132M6	7,5	1000	17,2	380	266
142	BO №11,2-O-A11,2/499	11,2	1	AIP90LA8	0,75	750	2,43	380	113
143	BO №11,2-O-A11,2/500	11,2	2	AIP90LB8	1,1	750	3,36	380	118
144	BO №11,2-O-A11,2/501	11,2	3	AIP100L8	1,5	750	4,4	380	130
145	BO №11,2-O-A11,2/502	11,2	4	AIP112MA8	2,2	750	6	380	155
146	BO №11,2-O-A11,2/503	11,2	5	AIP112MB8	3	750	7,8	380	162
147	BO №11,2-O-A11,2/504	11,2	6	AIP112MB8	3	750	7,8	380	162

2.3 Технические характеристики вентиляторов BO серии 3:

№ п/п	Модель	Номер вентилятора	№ кривой	Тип электро-двигателя	Мощность двигателя, кВт	Частота вращения, об/мин	Ток, А	Напряжение, В	Масса, кг
1	BO №4-O-A4/25	4	1	AIP63B4	0,37	1500	1,12	380	25
2	BO №4-O-A4/26	4	2	AIP63B4	0,37	1500	1,12	380	25
3	BO №4-O-A4/27	4	3	AIP63B4	0,37	1500	1,12	380	25
4	BO №4-O-A4/28	4	4	AIP63B4	0,37	1500	1,12	380	25

№ п/п	Модель	Номер вентилятора	№ кривой	Тип электро-двигателя	Мощность двигателя, кВт	Частота вращения, об/мин	Ток, А	Напряжение, В	Масса, кг
5	BO №4-О-А4/29	4	5	АИР71А4	0,55	1500	1,57	380	29
6	BO №4-О-А4/30	4	6	АИР71А4	0,55	1500	1,57	380	29
7	BO №4-О-А4/31	4	1	АИР80А2	1,5	3000	3,46	380	36
8	BO №4-О-А4/32	4	2	АИР80А2	1,5	3000	3,46	380	36
9	BO №4-О-А4/33	4	3	АИР80В2	2,2	3000	4,85	380	38
10	BO №4,5-О-А4,5/61	4,5	1	АИР63В4	0,37	1500	1,12	380	29
11	BO №4,5-О-А4,5/62	4,5	2	АИР63В4	0,37	1500	1,12	380	29
12	BO №4,5-О-А4,5/63	4,5	3	АИР71А4	0,55	1500	1,57	380	32
13	BO №4,5-О-А4,5/64	4,5	4	АИР71В4	0,75	1500	2,05	380	33
14	BO №4,5-О-А4,5/65	4,5	5	АИР71В4	0,75	1500	2,05	380	33
15	BO №4,5-О-А4,5/66	4,5	6	АИР80А4	1,1	1500	2,85	380	41
16	BO №4,5-О-А4,5/67	4,5	1	АИР80В2	2,2	3000	4,85	380	42
17	BO №4,5-О-А4,5/68	4,5	2	АИР90Л2	3	3000	6,34	380	47
18	BO №5-О-А5/109	5	1	АИР100S2	4	3000	8,2	380	53
19	BO №5-О-А5/110	5	2	АИР100Л2	5,5	3000	11,1	380	61
20	BO №5-О-А5/111	5	3	АИР100Л2	5,5	3000	11,1	380	61
21	BO №5-О-А5/115	5	1	АИР71А4	0,55	1500	1,57	380	32
22	BO №5-О-А5/116	5	2	АИР71А4	0,55	1500	1,57	380	32
23	BO №5-О-А5/117	5	3	АИР71В4	0,75	1500	2,05	380	34
24	BO №5-О-А5/118	5	4	АИР80А4	1,1	1500	2,85	380	43
25	BO №5-О-А5/119	5	5	АИР80А4	1,1	1500	2,85	380	43
26	BO №5-О-А5/120	5	6	АИР80В4	1,5	1500	3,72	380	45
27	BO №5-О-А5/121	5	1	АИР71А6	0,37	1000	1,3	380	33
28	BO №5-О-А5/122	5	2	АИР71А6	0,37	1000	1,3	380	33
29	BO №5-О-А5/123	5	3	АИР71А6	0,37	1000	1,3	380	33
30	BO №5-О-А5/124	5	4	АИР71А6	0,37	1000	1,3	380	33
31	BO №5-О-А5/125	5	5	АИР71А6	0,37	1000	1,3	380	33
32	BO №5-О-А5/126	5	6	АИР71А6	0,37	1000	1,3	380	33
33	BO №5,6-О-А5,6/163	5,6	1	АИР100Л2	5,5	3000	11,1	380	65
34	BO №5,6-О-А5,6/164	5,6	2	АИР112М2	7,5	3000	14,9	380	64
35	BO №5,6-О-А5,6/169	5,6	1	АИР71В4	0,75	1500	2,05	380	36
36	BO №5,6-О-А5,6/170	5,6	2	АИР80А4	1,1	1500	2,85	380	46
37	BO №5,6-О-А5,6/171	5,6	3	АИР80В4	1,5	1500	3,72	380	48
38	BO №5,6-О-А5,6/172	5,6	4	АИР80В4	1,5	1500	3,72	380	48
39	BO №5,6-О-А5,6/173	5,6	5	АИР90Л4	2,2	1500	5,1	380	53
40	BO №5,6-О-А5,6/174	5,6	6	АИР90Л4	2,2	1500	5,1	380	53
41	BO №5,6-О-А5,6/175	5,6	1	АИР71А6	0,37	1000	1,3	380	37
42	BO №5,6-О-А5,6/176	5,6	2	АИР71А6	0,37	1000	1,3	380	37
43	BO №5,6-О-А5,6/177	5,6	3	АИР71А6	0,37	1000	1,3	380	37
44	BO №5,6-О-А5,6/178	5,6	4	АИР71В6	0,55	1000	1,79	380	37
45	BO №5,6-О-А5,6/179	5,6	5	АИР71В6	0,55	1000	1,79	380	37
46	BO №5,6-О-А5,6/180	5,6	6	АИР80А6	0,75	1000	2,3	380	46

№ п/п	Модель	Номер вентилятора	№ кривой	Тип электро-двигателя	Мощность двигателя, кВт	Частота вращения, об/мин	Ток, А	Напряжение, В	Масса, кг
47	ВО №6,3-О-А6,3/217	6,3	1	АИР112М2	7,5	3000	14,9	380	100
48	ВО №6,3-О-А6,3/223	6,3	1	АИР80А4	1,1	1500	2,85	380	51
49	ВО №6,3-О-А6,3/224	6,3	2	АИР80В4	1,5	1500	3,72	380	53
50	ВО №6,3-О-А6,3/225	6,3	3	АИР90Л4	2,2	1500	5,1	380	58
51	ВО №6,3-О-А6,3/226	6,3	4	АИР100С4	3	1500	6,8	380	63
52	ВО №6,3-О-А6,3/227	6,3	5	АИР100С4	3	1500	6,8	380	63
53	ВО №6,3-О-А6,3/228	6,3	6	АИР100С4	3	1500	6,8	380	63
54	ВО №6,3-О-А6,3/229	6,3	1	АИР71А6	0,37	1000	1,3	380	41
55	ВО №6,3-О-А6,3/230	6,3	2	АИР71В6	0,55	1000	1,79	380	43
56	ВО №6,3-О-А6,3/231	6,3	3	АИР71В6	0,55	1000	1,79	380	43
57	ВО №6,3-О-А6,3/232	6,3	4	АИР80А6	0,75	1000	1,79	380	51
58	ВО №6,3-О-А6,3/233	6,3	5	АИР80В6	1,1	1000	3,2	380	53
59	ВО №6,3-О-А6,3/234	6,3	6	АИР80В6	1,1	1000	3,2	380	53
60	ВО №7,1-О-А7,1/271	7,1	1	АИР132М2	11	3000	21,2	380	138
61	ВО №7,1-О-А7,1/277	7,1	1	АИР80В4	1,5	1500	3,72	380	63
62	ВО №7,1-О-А7,1/278	7,1	2	АИР90Л4	2,2	1500	5,1	380	68
63	ВО №7,1-О-А7,1/279	7,1	3	АИР90Л4	2,2	1500	5,1	380	68
64	ВО №7,1-О-А7,1/280	7,1	4	АИР100С4	3	1500	6,8	380	75
65	ВО №7,1-О-А7,1/281	7,1	5	АИР100Л4	4	1500	8,8	380	92
66	ВО №7,1-О-А7,1/282	7,1	6	АИР112М4	5,5	1500	11,7	380	101
67	ВО №7,1-О-А7,1/283	7,1	1	АИР71А6	0,37	1000	1,3	380	49
68	ВО №7,1-О-А7,1/284	7,1	2	АИР71В6	0,55	1000	1,79	380	51
69	ВО №7,1-О-А7,1/285	7,1	3	АИР80А6	0,75	1000	2,3	380	61
70	ВО №7,1-О-А7,1/286	7,1	4	АИР80В6	1,1	1000	3,2	380	62
71	ВО №7,1-О-А7,1/287	7,1	5	АИР90Л6	1,5	1000	4	380	69
72	ВО №7,1-О-А7,1/288	7,1	6	АИР90Л6	1,5	1000	4	380	69
73	ВО №8,0-О-А8,0/325	8,0	1	АИР160С2	15	3000	28,6	380	227
74	ВО №8,0-О-А8,0/326	8,0	2	АИР160М2	18,5	3000	34,7	380	241
75	ВО №8,0-О-А8,0/331	8,0	1	АИР90Л4	2,2	1500	5,1	380	74
76	ВО №8,0-О-А8,0/332	8,0	2	АИР100С4	3	1500	6,8	380	82
77	ВО №8,0-О-А8,0/333	8,0	3	АИР100Л4	4	1500	8,8	380	98
78	ВО №8,0-О-А8,0/334	8,0	4	АИР112М4	5,5	1500	11,7	380	109
79	ВО №8,0-О-А8,0/335	8,0	5	АИР132С4	7,5	1500	15,6	380	136
80	ВО №8,0-О-А8,0/336	8,0	6	АИР132С4	7,5	1500	15,6	380	136
81	ВО №8,0-О-А8,0/337	8,0	1	АИР71В6	0,55	1000	1,79	380	56
82	ВО №8,0-О-А8,0/338	8,0	2	АИР80А6	0,75	1000	2,3	380	66
83	ВО №8,0-О-А8,0/339	8,0	3	АИР80В6	1,1	1000	3,2	380	68
84	ВО №8,0-О-А8,0/340	8,0	4	АИР90Л6	1,5	1000	4	380	75
85	ВО №8,0-О-А8,0/341	8,0	5	АИР100Л6	2,2	1000	5,6	380	95
86	ВО №8,0-О-А8,0/342	8,0	6	АИР100Л6	2,2	1000	5,6	380	95
87	ВО №9,0-О-А9,0/379	9,0	1	АИР100Л4	4	1500	8,8	380	112
88	ВО №9,0-О-А9,0/380	9,0	2	АИР112М4	5,5	1500	11,7	380	122

№ п/п	Модель	Номер вентилятора	№ кривой	Тип электродвигателя	Мощность двигателя, кВт	Частота вращения, об/мин	Ток, А	Напряжение, В	Масса, кг
89	BO №9,0-О-А9,0/381	9,0	3	АИР132S4	7,5	1500	15,6	380	149
90	BO №9,0-О-А9,0/382	9,0	4	АИР132М4	11	1500	22,5	380	158
91	BO №9,0-О-А9,0/383	9,0	5	АИР160S4	15	1500	30	380	260
92	BO №9,0-О-А9,0/384	9,0	6	АИР160S4	15	1500	30	380	228
93	BO №9,0-О-А9,0/385	9,0	1	АИР80B6	1,1	1000	3,2	380	79
94	BO №9,0-О-А9,0/386	9,0	2	АИР90L6	1,5	1000	4	380	88
95	BO №9,0-О-А9,0/387	9,0	3	АИР100L6	2,2	1000	5,6	380	108
96	BO №9,0-О-А9,0/388	9,0	4	АИР112МА6	3	1000	7,4	380	117
97	BO №9,0-О-А9,0/389	9,0	5	АИР112МВ6	4	1000	9,75	380	132
98	BO №9,0-О-А9,0/390	9,0	6	АИР132S6	5,5	1000	12,9	380	151
99	BO №9,0-О-А9,0/391	9,0	1	АИР80B8	0,55	750	2,17	380	81
100	BO №9,0-О-А9,0/392	9,0	2	АИР90LА8	0,75	750	2,43	380	93
101	BO №9,0-О-А9,0/393	9,0	3	АИР90LВ8	1,1	750	3,36	380	98
102	BO №9,0-О-А9,0/394	9,0	4	АИР100L8	1,5	750	4,4	380	108
103	BO №9,0-О-А9,0/395	9,0	5	АИР112МА8	2,2	750	6	380	123
104	BO №9,0-О-А9,0/396	9,0	6	АИР112МА8	2,2	750	6	380	123
105	BO №10,0-О-А10,0/433	10,0	1	АИР112М4	5,5	1500	11,7	380	122
106	BO №10,0-О-А10,0/434	10,0	2	АИР132S4	7,5	1500	15,6	380	159
107	BO №10,0-О-А10,0/435	10,0	3	АИР132М4	11	1500	22,5	380	167
108	BO №10,0-О-А10,0/436	10,0	4	АИР160S4	15	1500	30	380	287
109	BO №10,0-О-А10,0/437	10,0	5	АИР160М4	18,5	1500	36,3	380	310
110	BO №10,0-О-А10,0/438	10,0	6	АИР180S4	22	1500	43,2	380	329
111	BO №10,0-О-А10,0/439	10,0	1	АИР90L6	1,5	1000	4	380	97
112	BO №10,0-О-А10,0/440	10,0	2	АИР100L6	2,2	1000	5,6	380	116
113	BO №10,0-О-А10,0/441	10,0	3	АИР112МА6	3	1000	7,4	380	117
114	BO №10,0-О-А10,0/442	10,0	4	АИР112МВ6	4	1000	9,75	380	132
115	BO №10,0-О-А10,0/443	10,0	5	АИР132S6	5,5	1000	12,9	380	161
116	BO №10,0-О-А10,0/444	10,0	6	АИР132М6	7,5	1000	17,2	380	156
117	BO №10,0-О-А10,0/445	10,0	1	АИР90LА8	0,75	750	2,43	380	102
118	BO №10,0-О-А10,0/446	10,0	2	АИР90LВ8	1,1	750	3,36	380	107
119	BO №10,0-О-А10,0/447	10,0	3	АИР90LВ8	1,1	750	3,36	380	107
120	BO №10,0-О-А10,0/448	10,0	4	АИР112МА8	2,2	750	6	380	123
121	BO №10,0-О-А10,0/449	10,0	5	АИР112МА8	2,2	750	6	380	123
122	BO №10,0-О-А10,0/450	10,0	6	АИР112МВ8	3	750	7,8	380	130
123	BO №11,2-О-А11,2/505	11,2	1	АИР132S4	7,5	1500	15,6	380	270
124	BO №11,2-О-А11,2/506	11,2	2	АИР132М4	11	1500	22,5	380	278
125	BO №11,2-О-А11,2/507	11,2	3	АИР160S4	15	1500	30	380	300
126	BO №11,2-О-А11,2/508	11,2	4	АИР180S4	22	1500	43,2	380	354
127	BO №11,2-О-А11,2/509	11,2	5	АИР180М4	30	1500	57,6	380	457
128	BO №11,2-О-А11,2/510	11,2	6	АИР200М4	37	1500	70,2	380	515
129	BO №11,2-О-А11,2/511	11,2	1	АИР100L6	2,2	1000	5,6	380	131
130	BO №11,2-О-А11,2/512	11,2	2	АИР112МА6	3	1000	7,4	380	151

№ п/п	Модель	Номер вентилятора	№ кривой	Тип электро-двигателя	Мощность двигателя, кВт	Частота вращения, об/мин	Ток, А	Напряжение, В	Масса, кг
131	BO №11,2-О-А11,2/513	11,2	3	АИР132S6	5,5	1000	12,9	380	272
132	BO №11,2-О-А11,2/514	11,2	4	АИР132М6	7,5	1000	17,2	380	267
133	BO №11,2-О-А11,2/515	11,2	5	АИР132М6	7,5	1000	17,2	380	267
134	BO №11,2-О-А11,2/516	11,2	6	АИР160S6	11	1000	24,5	380	300
135	BO №11,2-О-А11,2/517	11,2	1	АИР90LB8	1,1	750	3,36	380	119
136	BO №11,2-О-А11,2/518	11,2	2	АИР100L8	1,5	750	4,4	380	131
137	BO №11,2-О-А11,2/519	11,2	3	АИР112МА8	2,2	750	6	380	156
138	BO №11,2-О-А11,2/520	11,2	4	АИР112МВ8	3	750	7,8	380	163
139	BO №11,2-О-А11,2/521	11,2	5	АИР132S8	4	750	10,3	380	276
140	BO №11,2-О-А11,2/522	11,2	6	АИР132S8	4	750	10,3	380	276
141	BO №12,5-О-А12,5/541	12,5	1	АИР132М4	11	1500	22,5	380	168
142	BO №12,5-О-А12,5/542	12,5	2	АИР160S4	15	1500	30	380	258
143	BO №12,5-О-А12,5/543	12,5	3	АИР180S4	22	1500	43,2	380	311
144	BO №12,5-О-А12,5/544	12,5	4	АИР180М4	30	1500	57,6	380	343
145	BO №12,5-О-А12,5/545	12,5	5	АИР200М4	37	1500	70,2	380	394
146	BO №12,5-О-А12,5/546	12,5	6	АИР225М4	55	1500	103	380	499
147	BO №12,5-О-А12,5/547	12,5	1	АИР112МА6	3	1000	7,4	380	142
148	BO №12,5-О-А12,5/548	12,5	2	АИР132S6	5,5	1000	12,9	380	182
149	BO №12,5-О-А12,5/549	12,5	3	АИР132М6	7,5	1000	17,2	380	176
150	BO №12,5-О-А12,5/550	12,5	4	АИР160S6	11	1000	24,5	380	258
151	BO №12,5-О-А12,5/551	12,5	5	АИР160М6	15	1000	31,6	380	290
152	BO №12,5-О-А12,5/552	12,5	6	АИР180М6	18,5	1000	38,6	380	281
153	BO №12,5-О-А12,5/553	12,5	1	АИР90LB8	1,1	750	3,36	380	122
154	BO №12,5-О-А12,5/554	12,5	2	АИР112МА8	2,2	750	6	380	147
155	BO №12,5-О-А12,5/555	12,5	3	АИР112МВ8	3	750	7,8	380	154
156	BO №12,5-О-А12,5/556	12,5	4	АИР132S8	4	750	10,3	380	186
157	BO №12,5-О-А12,5/557	12,5	5	АИР132М8	5,5	750	13,6	380	203
158	BO №12,5-О-А12,5/558	12,5	6	АИР160S8	7,5	750	17,8	380	258

2.4 Технические характеристики вентиляторов ВО серии 4:

№ п/п	Модель	Номер вентилятора	№ кривой	Тип электро-двигателя	Мощность двигателя, кВт	Частота вращения, об/мин	Ток, А	Напряжение, В	Масса ВО, кг
1	BO №11,2-О-А11,2/523	11,2	1	АИР132S4	7,5	1500	15,6	380	271
2	BO №11,2-О-А11,2/524	11,2	2	АИР160S4	15	1500	30	380	301
3	BO №11,2-О-А11,2/525	11,2	3	АИР160М4	18,5	1500	36,3	380	324
4	BO №11,2-О-А11,2/526	11,2	4	АИР180М4	30	1500	57,6	380	459
5	BO №11,2-О-А11,2/527	11,2	5	АИР180М4	30	1500	57,6	380	459
6	BO №11,2-О-А11,2/528	11,2	6	АИР200М4	37	1500	70,2	380	517
7	BO №11,2-О-А11,2/529	11,2	1	АИР100L6	2,2	1000	5,6	380	132
8	BO №11,2-О-А11,2/530	11,2	2	АИР112МВ6	4	1000	9,75	380	167
9	BO №11,2-О-А11,2/531	11,2	3	АИР132S6	5,5	1000	12,9	380	273
10	BO №11,2-О-А11,2/532	11,2	4	АИР132М6	7,5	1000	17,2	380	268

№ п/п	Модель	Номер вентилятора	№ кривой	Тип электродвигателя	Мощность двигателя, кВт	Частота вращения, об/мин	Ток, А	Напряжение, В	Масса ВО, кг
11	BO №11,2-О-А11,2/533	11,2	5	АИР160S6	11	1000	24,5	380	301
12	BO №11,2-О-А11,2/534	11,2	6	АИР160М6	15	1000	31,6	380	333
13	BO №11,2-О-А11,2/535	11,2	1	АИР90LB8	1,1	750	3,36	380	120
14	BO №11,2-О-А11,2/536	11,2	2	АИР100L8	1,5	750	4,4	380	132
15	BO №11,2-О-А11,2/537	11,2	3	АИР112МА8	2,2	750	6	380	157
16	BO №11,2-О-А11,2/538	11,2	4	АИР112МВ8	3	750	7,8	380	164
17	BO №11,2-О-А11,2/539	11,2	5	АИР132S8	4	750	10,3	380	277
18	BO №11,2-О-А11,2/540	11,2	6	АИР132М8	5,5	750	13,6	380	294
19	BO №12,5-О-А12,5/559	12,5	1	АИР132М4	11	1500	22,5	380	286
20	BO №12,5-О-А12,5/560	12,5	2	АИР160М4	18,5	1500	36,3	380	283
21	BO №12,5-О-А12,5/561	12,5	3	АИР180М4	30	1500	57,6	380	328
22	BO №12,5-О-А12,5/562	12,5	4	АИР200М4	37	1500	70,2	380	370
23	BO №12,5-О-А12,5/563	12,5	5	АИР200L4	45	1500	84,9	380	402
24	BO №12,5-О-А12,5/564	12,5	6	АИР225М4	55	1500	103	380	470
25	BO №12,5-О-А12,5/565	12,5	1	АИР112МА6	3	1000	7,4	380	172
26	BO №12,5-О-А12,5/566	12,5	2	АИР132S6	5,5	1000	12,9	380	198
27	BO №12,5-О-А12,5/567	12,5	3	АИР132М6	7,5	1000	17,2	380	193
28	BO №12,5-О-А12,5/568	12,5	4	АИР160S6	11	1000	17,2	380	260
29	BO №12,5-О-А12,5/569	12,5	5	АИР160М6	15	1000	31,6	380	291
30	BO №12,5-О-А12,5/570	12,5	6	АИР180М6	18,5	1000	38,6	380	283
31	BO №12,5-О-А12,5/571	12,5	1	АИР100L8	1,5	750	4,4	380	164
32	BO №12,5-О-А12,5/572	12,5	2	АИР112МА8	2,2	750	6	380	177
33	BO №12,5-О-А12,5/573	12,5	3	АИР112МВ8	3	750	7,8	380	184
34	BO №12,5-О-А12,5/574	12,5	4	АИР132S8	4	750	10,3	380	202
35	BO №12,5-О-А12,5/575	12,5	5	АИР132М8	5,5	750	13,6	380	219
36	BO №12,5-О-А12,5/576	12,5	6	АИР160S8	7,5	750	17,8	380	260
37	BO №12,5-О-А12,5/577	12,5	7	АИР160S4	15	1500	30	380	261
38	BO №12,5-О-А12,5/578	12,5	8	АИР180S4	22	1500	43,2	380	314
39	BO №12,5-О-А12,5/579	12,5	9	АИР180М4	30	1500	57,6	380	346
40	BO №12,5-О-А12,5/580	12,5	10	АИР200L4	45	1500	84,9	380	428
41	BO №12,5-О-А12,5/581	12,5	11	АИР225М4	55	1500	103	380	501
42	BO №12,5-О-А12,5/582	12,5	12	АИР250S4	75	1500	138,3	380	639
43	BO №12,5-О-А12,5/583	12,5	7	АИР112МВ6	4	1000	9,75	380	159
44	BO №12,5-О-А12,5/584	12,5	8	АИР132М6	7,5	1000	17,2	380	179
45	BO №12,5-О-А12,5/585	12,5	9	АИР160S6	11	1000	24,5	380	261
46	BO №12,5-О-А12,5/586	12,5	10	АИР160М6	15	1000	31,6	380	293
47	BO №12,5-О-А12,5/587	12,5	11	АИР180М6	18,5	1000	38,6	380	284
48	BO №12,5-О-А12,5/588	12,5	12	АИР200М6	22	1000	44,7	380	360
49	BO №12,5-О-А12,5/589	12,5	7	АИР112МА8	2,2	750	6	380	150
50	BO №12,5-О-А12,5/590	12,5	8	АИР112МВ8	3	750	7,8	380	157
51	BO №12,5-О-А12,5/591	12,5	9	АИР132S8	4	750	10,3	380	188
52	BO №12,5-О-А12,5/592	12,5	10	АИР132М8	5,5	750	13,6	380	205

№ п/п	Модель	Номер вентилятора	№ кривой	Тип электро-двигателя	Мощность двигателя, кВт	Частота вращения, об/мин	Ток, А	Напряжение, В	Масса ВО, кг
53	ВО №12,5-О-А12,5/593	12,5	11	АИР160S8	7,5	750	17,8	380	261
54	ВО №12,5-О-А12,5/594	12,5	12	АИР160М8	11	750	25,5	380	287

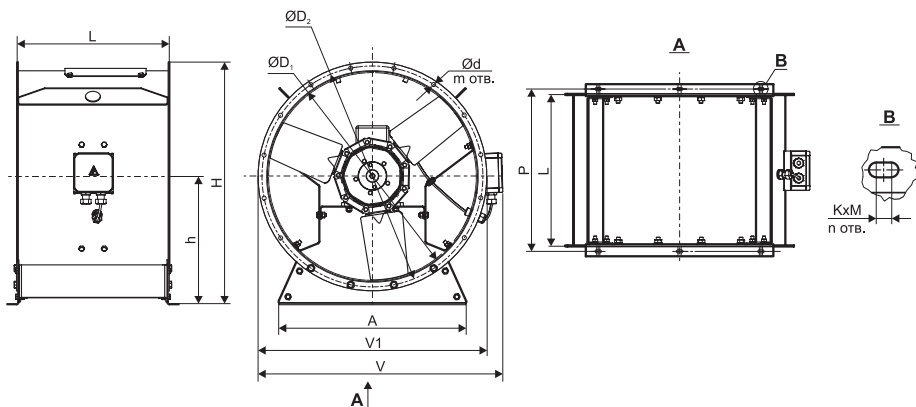
2.5 Габаритные и присоединительные размеры осевых вентиляторов ВО:

- Диаметры рабочих колес вентиляторов ВО серии 1: 4,0; 4,5; 5,0; 5,6; 6,3; 7,1; 8,0; 9,0; 10,0; 11,2;

- Диаметры рабочих колес вентиляторов ВО серии 2: 4,0; 4,5; 5,0; 5,6; 6,3; 7,1; 8,0; 9,0; 10,0; 11,2;

- Диаметры рабочих колес вентиляторов ВО серии 3: 4,0; 4,5; 5,0; 5,6; 6,3; 7,1; 8,0; 9,0; 10,0; 11,2; 12,5;

- Диаметры рабочих колес вентиляторов ВО серии 4: 11,2; 12,5.



Модель	A	D1	D2	d	V	V1**	H	h	K	M	m	n
ВО №4,0	280	400	434	11	580	460	521	241	8,5	8,5	8	8
ВО №4,5	280	450	479	11	630	510	568	263	8,5	8,5	8	8
ВО №5,0	440	500	534	11	680	560	591	297	8,5	8,5	16	12
ВО №5,6	440	560	589	11	740	620	638	320	8,5	8,5	16	12
ВО №6,3	740	630	665	11	810	690	720	371	8,5	8,5	16	16
ВО №7,1	880	710	739	11	890	770	805	420	10,5	10,5	16	16
ВО №8,0	880	800	829	11	980	860	901	471	10,5	10,5	16	16
ВО №9,0	1020	900	938	11	1080	980	1005	515	10,5	10,5	16	16
ВО №10,0	1090	1000	1030	11	1180	1080	1109	569	10,5	10,5	16	16
ВО №11,2	1300	1120	1134	11	1300	1200	1237	637	10,5	10,5	16	16
ВО №12,5	1370	1250	1280	11	1370	1330	1362	697	10,5	10,5	16	16

Типоразмер двигателя	L*	P*
АИР 63, АИР 71, АИР80	420	447
АИР90, АИР100	510	537
АИР112	585	612
АИР132	660	687
АИР160	800	827
АИР180	890	917
АИР200, АИР225	950	977
АИР250	1050	1077

* Размеры L и P зависят от установленного двигателя.

** Вентиляторы во взрывозащищенном исполнении не комплектуются клеммной коробкой.

3 УСТРОЙСТВО И ПРИНЦИП ДЕЙСТВИЯ

3.1 Вентилятор состоит из: корпуса, рабочего колеса, электродвигателя.

3.2 Корпус ВО выполнен из углеродистой стали с лакокрасочным покрытием или из оцинкованной углеродистой стали.

3.3 Лопатки рабочего колеса выполнены из композитных материалов.

3.4 Минимальный радиальный зазор между рабочим колесом и корпусом вентилятора.

3.5 Конструкция рабочего колеса обеспечивает низкую массу и пониженную шумовую характеристику.

3.6 Возможность регулировки производительности путем изменения угла установки лопаток.

3.7 Принцип работы вентилятора заключается в передаче механической энергии от вращаемого электродвигателем рабочего колеса потоку воздуха путем аэродинамического воздействия на него лопатками колеса.

4 МЕРЫ БЕЗОПАСНОСТИ

4.1 К монтажу и эксплуатации вентилятора допускается только электротехнический персонал, прошедший соответствующую подготовку и изучивший данную эксплуатационную документацию, подготовленный в соответствии с «Правилами технической эксплуатации электроустановок потребителей», «Правила по охране труда при эксплуатации электроустановок» и аттестованный в установленном порядке.

4.2 Монтаж электрооборудования должен выполняться в соответствии с требованиями «Правил устройства электроустановок» (ПУЭ). Все подвижные выступающие части вентилятора должны быть ограждены.

4.3 Монтаж вентиляторов должен обеспечивать свободный доступ к местам обслуживания их во время эксплуатации.

4.4 В условиях эксплуатации необходимо систематически проводить техническое обслуживание и планово-предупредительный ремонт вентиляторов в соответствии с порядком и сроками проведения этих работ, указанных в эксплуатационной документации. Особое внимание следует обращать на зазоры между рабочим колесом и корпусом, на состояние рабочего колеса, его износ, на состояние лопаток, надежность крепления колеса на валу, на состояние заземления вентилятора и двигателя.

4.5 Работы по обслуживанию вентилятора должен проводить специально подготовленный электротехнический персонал, ознакомленный содержанием руководства и прошедший инструктаж по соблюдению правил техники безопасности.

4.6 В месте установки вентиляторов среднеквадратическое значение виброскорости от внешних источников вибрации не должно превышать 2 мм/с.

4.7 Средняя квадратическая виброскорость не более 6,3 мм/с.

4.8 Вентилятор и электродвигатель должны быть заземлены в соответствии со схемами приведенными в п.11 руководства по эксплуатации, с учетом требований установленных в ГОСТ 12.2.007.0.

4.9 Заземление вентилятора производится в соответствии с «Правилами устройства электроустановок» (ГОСТ 31610.0-2014). Значение сопротивления между заземляющим

выводом и каждой, доступной прикосновению металлической нетоковедущей частью вентилятора, которая может оказаться под напряжением, не должно превышать 0,1 Ом.

4.10 Вибрация, создаваемая вентилятором на рабочем месте, не должна превышать значений, установленных ГОСТ 12.1.012.

4.11 Уровни шума, создаваемые вентилятором на рабочем месте, не должны превышать значений, приведенных в ГОСТ 12.1.003. В случае превышения указанных значений конструкцией вентиляционных систем должны быть предусмотрены средства его снижения до значений, нормированных ГОСТ 12.1.003.

4.12 Воздуховоды должны иметь устройство, предохраняющее от попадания в вентилятор посторонних предметов.

4.13 При испытаниях, наладке и работе вентилятора всасывающее и нагнетательное отверстия должны быть ограждены так, чтобы исключить травмирование людей.

4.14 Обслуживание и ремонт вентилятора допускается производить только после отключения его от электросети и полной остановки вращающихся частей.

4.15 При работах, связанных с опасностью поражения электрическим током (в том числе статистическим электричеством), следует применять защитные средства.

4.16 Во всех случаях работник, включающий вентилятор, обязан предварительно принять меры по прекращению всяких работ по обслуживанию (ремонту, очистке и др.) вентилятора и его двигателя и оповестить работающий персонал о пуске.

4.17 Категорически запрещается устанавливать вентилятор и пусковую аппаратуру в помещениях, воздух которых содержит агрессивные примеси и газы во взрывоопасных концентрациях.

4.18 При эксплуатации вентилятора необходимо соблюдать правила технической эксплуатации электроустановок потребителей (ПТЭЭП) и межотраслевые правила по охране труда (правила безопасности) при эксплуатации электроустановок (ПОТ РМ-016-2001). При эксплуатации взрывозащищенных вентиляторов должны быть также обеспечены требования «Правил техники ГОСТ 31610.0-2014, ГОСТ 31441.1-2011, ГОСТ 31441.5-2011.

4.19 При осмотрах, монтаже и в процессе эксплуатации вентилятора запрещается:

- производить включение без заземления вентилятора и пусковой аппаратуры;
- производить работы на работающем вентиляторе пусковой аппаратуре или при включенном питании на распределительном щите;
- находиться ближе 1,0 м от входного патрубка при проверке направления вращения на работающем вентиляторе;
- допускать работу вентилятора в неисправном состоянии, открытым всасывающим или нагнетающим отверстием без защитной сетки, предохраняющей вентилятор от попадания посторонних предметов.

4.20 При пуске вентилятора и во время его действия все работы на воздуховоде, вентиляторе (осмотр, очистка и т.п.) должны быть прекращены.

5 ПОДГОТОВКА К РАБОТЕ И ПОРЯДОК РАБОТЫ

5.1 Подготовку изделия к работе необходимо начинать с ознакомления с техническим описанием настоящего руководства.

5.2 К установке и монтажу вентилятора допускается квалифицированный персонал, аттестованный для работы с электротехническими устройствами.

5.3 Перед монтажом вентилятора необходимо произвести его осмотр. При обнаружении повреждений, дефектов, полученных в результате неправильной транспортировки или хранения, ввод вентилятора в эксплуатацию без согласования с заводом-изготовителем не допускается.

5.4 При монтаже необходимо:

- осмотреть вентилятор, воздуховоды (при их наличии);
- убедиться в легком и плавном (без касаний и заеданий) вращении рабочего колеса.
- проверить затяжку болтовых соединений; особое внимание обратить на крепление рабочего колеса на валу двигателя и самого двигателя;
- проверить соответствие напряжений питающей сети значениям, указанным на двигателе, заземлить вентилятор и двигатель;
- проверить сопротивление изоляции двигателя согласно его документации. При необходимости двигатель просушить;
- заземлить двигатель и вентилятор;
- проверить надежность присоединений токопроводящего кабеля к зажимам коробки выводов;
- электрическое подключение двигателя осуществляется по приведенном в пункте 11 схемам.

6 ПУСК В ЭКСПЛУАТАЦИЮ

6.1 Для проверки работоспособности смонтированного вентилятора производят пробный пуск. Перед пуском вентилятора необходимо:

- Осмотреть вентилятор, воздуховоды (при их наличии), монтажную площадку, убедиться в отсутствии внутри посторонних предметов и оповестить работающий персонал о пуске вентилятора.
- При пуске вентилятора и во время его работы все действия на воздуховодах и у самого вентилятора (осмотр, очистка) должны быть прекращены.
- Проверить надежность присоединения токоподводящего кабеля к зажимам коробки выводов, а заземляющего проводника – к зажимам заземления, убедиться в отсутствии повреждений;
- Проверить легкость вращения рабочего колеса, при заедании колеса за коллектор установить между ними зазор перемещением коллектора;
- Проверить наличие заземления вентилятора и пусковой аппаратуры;
- Замерить сопротивление изоляции обмоток электродвигателя согласно эксплуатационной документации (шилдика) на электродвигатель;
- Проверить межфазовое напряжение сети и отдельно по фазам;
- Результаты замеров занести в паспорт вентиляционной сети.
- Проверить правильность направления вращения рабочего колеса, направление вращения рабочего колеса должно совпадать с направлением выходного патрубка. Проверка

производится визуально после кратковременного включения вентилятора. Между нажатием кнопок «Пуск» и «Стоп» практически не должно быть паузы. При необходимости изменить направление вращения переключением фаз на клеммах двигателя.

- Проверить работу вентилятора в течение часа. При наличии посторонних стуков и шумов, а также повышенной вибрации, чрезмерном нагреве двигателя или других признаках ненормальной работы, немедленно остановить вентилятор, выяснить причину замеченных неполадок и устранить их.
- В случае если во время проверки дефекты не были обнаружены, то вентилятор включается в нормальную работу.
- После пуска вентилятора необходимо проверить потребляемые токи на клеммах вентилятора. Полученные значения не должны превышать номинальных значений для данного электродвигателя. Данные замеров рабочих токов занести в паспорт вентиляционной системы.

7 ИНСТРУКЦИЯ ПО ЭКСПЛУАТАЦИИ И ТЕХНИЧЕСКОМУ ОБСЛУЖИВАНИЮ

7.1 Указания по эксплуатации

7.1.1 Эксплуатация вентиляторов осуществляется в соответствии с требованиями Правил устройства, изготовления, монтажа, ремонта и безопасной эксплуатации общепромышленных вентиляторов, государственных стандартов, технических условий, Правил устройства электроустановок (ПУЭ).

7.1.2 Монтаж, ввод в эксплуатацию, техническое обслуживание, демонтаж вентиляторов осуществляется только работниками пользователя оборудования, либо привлеченной пользователем оборудования на основании договора специализированной организацией. Пользователь, а равно привлеченная пользователем специализированная организация, должны иметь в своем штате квалифицированный и обученный персонал, соответствующий требованиям профессиональных стандартов, и прошедший в установленном порядке обучение, проверку знаний и аттестацию.

7.1.3 Исправность и работа вентиляторов проверяется лицом, указанным в п.7.1.2. настоящего руководства, согласно пункту 7.2 настоящего руководства, с обязательным ведением журнала технического обслуживания по форме ФРЭ-1, указанной на стр. 28 настоящего руководства.

7.1.4 При наличии в перемещаемой среде конденсата необходимо своевременно сливать его в закрытую дренажную систему.

7.1.5 Во время работы вентиляторов должен осуществляться контроль наличия смазки и температуры в подшипниках.

7.1.6 В процессе эксплуатации вентилятора необходимо следить за состоянием крепления на станине электродвигателя и рабочего колеса на его валу.

7.1.7 Периодически производить чистку рабочего колеса и внутреннюю поверхность корпуса от слипающей и волокнистой пыли в зависимости от примесей перемещаемой среды.



Запрещается эксплуатировать вентилятор без нагрузки (вне вентиляционной сети)!

При эксплуатации вентилятора исключить продолжительно воздействие струй (потоков) воды произвольных направлений на электродвигатель со степенью защиты IP 54, IP 55 (ГОСТ 14254), по категории размещения У2* (ГОСТ 15150).

*У2 - Умеренный макроклиматический район, эксплуатация под навесом (защита от вертикальных струй воды, допускается обрызгивание, попадание пыли, снега в незначительном количестве).

7.1.8 Пуск и остановку производится только с помощью пускозащитной аппаратуры.

7.1.9 Пускозащитная аппаратура должна соответствовать характеристикам электрического двигателя. Не допускается использовать завышенную по мощности пускозащитную аппаратуру во избежание увеличения коммутационных перенапряжений.

7.1.10 Пускозащитная аппаратура должна обеспечить защиту двигателя:

- от коротких замыканий;
- от перегрузки (систематической и пусковой);
- от неполнофазных режимов.

7.2 Техническое обслуживание

7.2.1 Для обеспечения надежной и эффективной работы вентилятора и повышения его долговечной службы необходимо производить комплекс работ, обеспечивающих его нормальное техническое состояние.

7.2.2 Все виды технического обслуживания вентилятора проводятся по графику, и в объеме, предусмотренному в данном руководстве, вне зависимости от технического состояния вентиляторов. Уменьшать установленный объем и изменять периодичность технического обслуживания не допускается.

7.2.3 Техническое обслуживание включает работы по осмотру, очистке, проверке, замеру и замене отработавших свой технический ресурс деталей и сборочных единиц.

7.2.4 Устанавливаются следующие виды технического обслуживания вентиляторов:

7.2.4.1 Техническое обслуживание №1 (ТО-1), которое проводится через первые 48 часов работы и далее через каждые 500 часов работы (или, независимо от интенсивности эксплуатации 1 раз в месяц), при очередных ТО-2 и ТО-3. При ТО-1 производятся:

- внешний осмотр вентилятора с целью выявления механических повреждений (целостности гибких вставок), надежности крепления к воздуховодам и конструкции здания, отсутствия не герметичности уплотнений;
- проверка состояния сварных и болтовых соединений;
- проверка надежности заземления и пробоя на корпус вентилятора и двигателя;
- проверка работы автоматики и силы тока электродвигателя вентилятора по фазам, значение которой не должно превышать величины, указанной на шильдике корпуса электродвигателя.
- проверка отсутствия посторонних шумов и заеданий вращающихся частей;
- проверка температуры нагрева подшипников двигателя.

7.2.4.2 Техническое обслуживание №2 (ТО-2) проводится через каждые 2000 часов работы

(или, независимо от интенсивности эксплуатации 1 раз в полгода), при очередном ТО-3. При ТО-2 проводится:

- техническое обслуживание №1 (ТО-1);
- очистка корпуса вентилятора изнутри и снаружи, рабочего колеса от пыли, загрязнений, а также посторонних предметов;
- прослушивание вентилятора, контроль уровня вибрации. Вибрация может быть вызвана износом подшипников электродвигателя, налипанием на лопатки рабочего колеса частиц, находящихся в потоке перекачиваемой среды, износом лопаток рабочего колеса;
- проверка состояния и крепления рабочего колеса с двигателем к корпусу;
- очистка двигателя от грязи;
- проверка надежности крепления двигателя к раме;
- проверка уровня вибрации; средняя квадратическая виброскорость вентилятора не должна превышать 6,3 мм/с;
- проверка сопротивления изоляции кабелей питания электродвигателя. При напряжении мегомметра 1000 В, оно должно быть не менее 0,5 МОм.



Измерения сопротивления изоляции электродвигателя вентилятора производится периодически во время всего срока службы работы, после длительных перерывов в работе, а так же при монтаже вентилятора!

7.2.4.3 Техническое обслуживание №3 (ТО-3), через каждые 5000 часов работы (или, независимо от интенсивности эксплуатации 1 раз в год). При ТО-3 проводится:

- техническое обслуживание №2 (ТО-2); техническое обслуживание №1 (ТО-1);
- проверка (визуальная) состояния внешних лакокрасочных покрытий и их обновление (при необходимости);
- очистка внутренней плоскости вентилятора (в том числе рабочего колеса) от загрязнений;
- проверка надежности крепления электродвигателя к станине и вентилятора к фундаменту.
- проверка состояния подшипников и замена смазки в подшипниковых узлах;

7.2.8 Объем и необходимость текущего и капитального ремонта определяется пользователем или эксплуатирующей организацией.

В период гарантийного обслуживания запрещается самостоятельно разбирать и включать не подсоединенное к системе воздуховодов оборудование!



Некорректность заполнения журнала учета технического обслуживания по форме ФРЭ-1, а равно его заполнение не уполномоченным лицом, а равно с нарушение периодичности проведения технического обслуживания может являться причиной для отказа в проведении заводом-изготовителем гарантийного ремонта.

7.2.9 Пользователь или эксплуатационная организация может вести свой журнал учета ТО, по форме ФРЭ-1 настоящего руководства.

7.2.10 В случае предъявления претензий-рекламаций, Пользователь или эксплуатационная организация должны предоставлять предприятию-поставщику скан-копию документа учета технического обслуживания вентилятора, подлинность которой удостоверена надлежащим образом.

8 ВОЗМОЖНЫЕ НЕИСПРАВНОСТИ, ИХ ВЕРОЯТНЫЕ ПРИЧИНЫ И СПОСОБЫ УСТРАНЕНИЯ

Неисправность	Вероятная причина	Признаки	Способ устранения
Недостаточная производительность вентилятора	1. Аэродинамическое сопротивление сети не соответствует рабочей точке вентилятора	Ток двигателя превышает номинальное значение, скорость вращения ниже паспортной	Уменьшить сопротивление вентиляционной сети.
	2. Увеличены зазоры между рабочим колесом и входным патрубком		Выставить зазоры в пределах допусков
Недостаточная производительность вентилятора	3. Неправильное направление вращения рабочего колеса	Ток двигателя превышает номинальное значение, скорость вращения ниже паспортной	Изменить фазировку двигателя
	4. Утечка в системе воздухопроводов		Герметизировать воздухопроводы
	5. Засорение воздухопроводов		Очистить воздухопроводы
Избыточная производительность	Недостаточно сопротивление сети	-	Установить дросселирующие элементы
Перегрев двигателя	1. Ток двигателя выше номинального из-за чрезмерного момента сопротивления на валу	1. Износ подшипников	Замена (или смазка) подшипника
		2. Несоответствие рабочего колеса вентилятора мощности двигателя	Не правильный расчет системы вентиляции
	2. Неисправность двигателя	Различие значений тока в обмотках, уменьшение сопротивлений между обмотками или корпусом	Заменить двигатель

Неисправность	Вероятная причина	Признаки	Способ устранения
Повышенная вибрация вентилятора	1. Не сбалансировано рабочее колесо	1. Наличие повреждений, износа колеса, неплотная посадка колеса на вал	Произвести балансировку
		2. Налипание грязи на колесо	Очистить колесо
	2. Ослабление резьбовых соединений	-	Затянуть резьбовые соединения
	3. Износ подшипников	Наличие характерных шумов в подшипниковых опорах	Заменить подшипники
Повышенная вибрация вентилятора	4. Близость частоты вращения колеса к частотам собственных колебаний системы вентилятор-фундамент	Уровень вибрации каких-либо элементов конструкции превышает уровень вибрации корпуса двигателя	Увеличение жесткости конструкции или использование виброизоляторов
Повышенный уровень шума в вентиляторе или сети	Отсутствие гибких вставок между фланцами вентилятора и воздуховодами на входе или выходе вентилятора	-	Оснастить систему гибкими вставками
Повышенный уровень шума в вентиляторе или сети	Ослаблены крепления элементов воздухопроводов, клапанов, задвижек	-	Обеспечить жесткое закрепление элементов, затянуть резьбовые соединения

Текущий ремонт предусматривает устранение мелких дефектов и неисправностей вентилятора, проверку затяжки крепежных соединений, устранение выявленных неплотностей и т.п. и проводится при их выявлении во время эксплуатации и технического обслуживания.

9 УПАКОВКА, ХРАНЕНИЕ, ТРАНСПОРТИРОВАНИЕ

9.1 Вентилятор консервации не подвергается.

9.2 Вентиляторы транспортируют в упаковке завода-изготовителя.

9.3 Вентилятор может транспортироваться любым видом транспорта, обеспечивающим его сохранность и исключающим механические повреждения, в соответствии с правилами перевозки грузов действующим на транспорте используемого вида.

9.4 Сопроводительная документация должна быть помещена во влагонепроницаемую упаковку.

9.5 Вентилятор следует транспортировать и хранить в условиях, исключающих их механические повреждения, под навесом или в помещении, где колебания температуры и влажности воздуха не больше, чем на открытом воздухе.

9.6 При транспортировании вентиляторов, должна быть исключена возможность перемещения грузов внутри транспортного средства.

9.7 Условия транспортирования вентиляторов в части воздействия механических факторов – по группе С в соответствии с указаниями ГОСТ 23216, в части воздействия климатических факторов внешней среды условия транспортирования – группе 9 по ГОСТ 15150.

9.8 Условия хранения вентиляторов в части воздействия климатических факторов - 5 (ОЖ 4) по ГОСТ 15150.

10 ПОКАЗАТЕЛИ НАДЕЖНОСТИ

Наименование показателя	Норма для вентилятора
Средний ресурс до капитального ремонта, ч, не менее	20000
Средний срок службы, лет, не менее	6
Гамма - процентный ресурс до капитального ремонта, ч, не менее	5000
Гамма - процентная наработка до отказа, ч, не менее	2000
Гарантийная наработка, ч, не менее	8000
Назначенный срок хранения, год	1

10.1 Критерии отказов вентилятора:

- нарушение соединений и конструктивных зазоров вентилятора приводящее к прекращению (полному или частичному) функционирования вентилятора;
- разбалансировка рабочего колеса вентилятора, приводящая к увеличению среднего квадратического значения виброскорости вентилятора сверх допустимой нормы (6,3 мм/с);
- выход из строя подшипника двигателя.

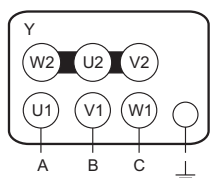
10.2 Критерии предельных состояний:

- предельный износ или разрушение рабочего колеса, приводящее к устраняемому нарушению требований безопасности.
- предельное состояние двигателя, требующее его замены.

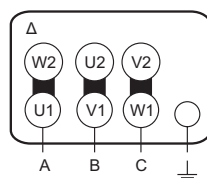
11 ЭЛЕКТРИЧЕСКИЕ СХЕМЫ ПОДКЛЮЧЕНИЯ

11.1 Заводское соединение обмоток двигателя предполагает его работу от трехфазной сети переменного тока с напряжением 380 В. Двигатель вентилятора необходимо подключать в соответствие с разрешенными схемами соединений (см. рисунок 1).

Электрическая схема подключения вентиляторов в сеть 380 В



Для вентиляторов с номинальным напряжением Δ/Y 220/380 В - подключение звездой



Для вентиляторов с номинальным напряжением Δ/Y 380/660 В - подключение треугольником

Рисунок 1

11.2 Вентиляторы с двигателями на номинальное напряжение Δ/Y 380/660 В допускается также подключать к трехфазной сети с переменным напряжением 660В, предварительно переключив схему соединения обмоток двигателя в звезду Y 660 В (см. рисунок 2), в противном случае двигатель может выйти из строя.

Электрическая схема подключения вентиляторов с номинальным напряжением Δ/Y 380/660 В в сеть 660 В

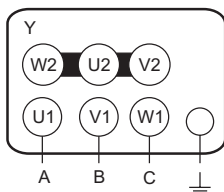


Рисунок 2

11.3 Допускается вентиляторы с двигателями на номинальное напряжение Δ/Y 220/380В подключать к однофазной сети с переменным напряжением 220В только через однофазный преобразователь частоты с выходом три фазы по 220В переменного тока, предварительно переключив схему соединения обмоток двигателя в треугольник Δ 220В (см. рисунок 3), в противном случае двигатель может выйти из строя.

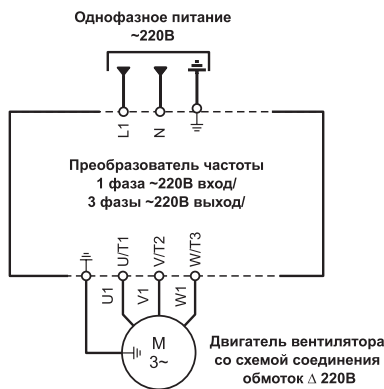


Рисунок 3



Запрещается подключать двигатель вентилятора к однофазной сети напряжением 220 В переменного тока напрямую, используя конденсаторы или любыми другими способами, кроме способа с применением преобразователя частоты (описанный выше), в противном случае двигатель может выйти из строя.

В случае несоответствия способа подключения двигателя вышеуказанным требованиям завод-изготовитель в праве отказать в выполнении гарантийных обязательств.

Журнал учета технического обслуживания оборудования

Начат « _____ » _____ 20__ г.

Окончен « _____ » _____ 20__ г.

Наименование оборудования: _____

Заводской номер: _____

Зав. номер электродвигателя: _____

Дата	Количество часов работы с начала эксплуатации или после ремонта	Вид технического обслуживания	Замечание о техническом состоянии изделия	Должность, фамилия, подпись ответственного лица

ТУ 4861-057-80381186-2008
ТУ 28.25.20-002-80381186-2019



Произведено ООО «РВЗ»
для группы компаний РОВЕН
г. Ростов-на-Дону, ул. Доватора, 150
☎ 8 (863) 211 93 96
🌐 www.rowen.ru