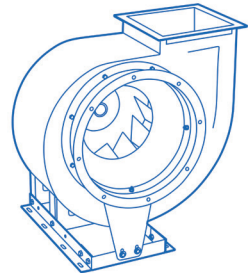
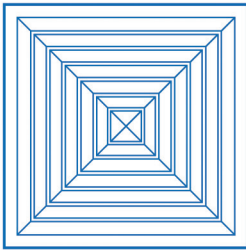




# **РУКОВОДСТВО ПО ЭКСПЛУАТАЦИИ**

**ВЕНТИЛЯТОРЫ КРЫШНЫЕ  
ПОДПОРА ВОЗДУХА СЕРИИ ВОП**

06.10.2020



## СОДЕРЖАНИЕ

1 Назначение .....	2
2 Технические характеристики .....	3
3 Устройство и принцип действия .....	17
4 Меры безопасности .....	18
5 Подготовка к работе и порядок работы .....	19
6 Пуск в эксплуатацию .....	20
7 Инструкция по эксплуатации и техническому обслуживанию .....	21
8 Возможные неисправности, их вероятные причины и способы устранения .....	24
9 Упаковка, хранение, транспортирование .....	25
10 Показатели надежности .....	26
11 Электрические схемы подключения .....	26
ФРЭ-1 Журнал учета технического обслуживания оборудования .....	28

Руководство по эксплуатации (далее руководство) и технический паспорт (далее паспорт) является неотъемлемой частью вентиляторов крышных подпора воздуха серии ВОП.

Руководство содержит сведения, необходимые для правильной и безопасной эксплуатации вентиляторов и поддержания их в исправном состоянии.

### **Печатные знаки**

В настоящем руководстве используются следующие печатные знаки для упрощения понимания:



### **Важная информация**

Для целей настоящего руководства понимается:

- работы – монтаж, демонтаж, обслуживание вентиляционного оборудования;
- пользователь – собственник, а равно владелец;
- специализированная организация - организация, осуществляющая деятельность по установке, техническому обслуживанию и ремонту;
- квалифицированный персонал – это обученный персонал соответствующий требованиям профессиональных стандартов, выполняющий работы по монтажу, демонтажу и обслуживанию вентиляционного оборудования, имеющий допуск для проведения работ.

## **1 НАЗНАЧЕНИЕ**

1.1. Вентилятор крышный осевой подпора воздуха применяется для подачи воздуха в обслуживаемые помещения, шахты лифтов, лестничные клетки, тамбур-шлюзы, для предотвращения проникновения продуктов горения на пути эвакуации людей.

1.2. Вентиляторы предназначены для перемещения воздуха или других невзрывоопасных, неагрессивных газовых смесей с температурой не выше 80°C, не содержащих липких веществ и волокнистых материалов, с концентрацией пыли и других твердых примесей не более 100 мг/м<sup>3</sup>. Климатическое исполнение вентиляторов У1 (-40...+45°C) по ГОСТ 15150-69.

1.3. Вентиляторы ВОП выпускаются в общепромышленном исполнении

1.4. Преимущества вентиляторов ВОП:

1.4.1. Широкий диапазон аэродинамических характеристик: расход воздуха до 150 000 м<sup>3</sup>/ч, давление до 2300 Па

1.4.2. Оптимизированный модельный ряд по R20 от № 4,0 до 12,5 согласно ГОСТ 10616-2015

1.4.3. Возможность регулировки производительности путем изменения угла установки лопаток

1.5. ВОП серия 1:

- Диапазон расхода воздуха до 70 000 м<sup>3</sup>/ч

- Диапазон давлений до 1100 Па

### 1.6. ВОП серия 2:

- Диапазон расхода воздуха до 90 000 м<sup>3</sup>/ч

- Диапазон давлений до 1700 Па

### 1.7. ВОП серия 3:

- Диапазон расхода воздуха до 130 000 м<sup>3</sup>/ч

- Диапазон давлений до 2200 Па

### 1.8. ВОП серия 4:

- Диапазон расхода воздуха до 150 000 м<sup>3</sup>/ч

- Диапазон давлений до 1200 Па

## 2 ТЕХНИЧЕСКИЕ ХАРАКТЕРИСТИКИ

### 2.1 Технические характеристики вентиляторов ВОП серии 1:

№ п/п	Модель	Номер вентилятора	№ кри-вой	Тип элек-тро-двигателя	Мощность двигателя, кВт	Частота вращения, об/мин	Ток, А	На-пря-же-ние, В	Масса, кг
1	ВОП №4-О-А4/1	4	1	АИР63В4	0,37	1500	1,12	380	32
2	ВОП №4-О-А4/2	4	2	АИР63В4	0,37	1500	1,12	380	32
3	ВОП №4-О-А4/3	4	3	АИР63В4	0,37	1500	1,12	380	32
4	ВОП №4-О-А4/4	4	4	АИР63В4	0,37	1500	1,12	380	32
5	ВОП №4-О-А4/5	4	5	АИР63В4	0,37	1500	1,12	380	32
6	ВОП №4-О-А4/6	4	6	АИР63В4	0,37	1500	1,12	380	32
7	ВОП №4-О-А4/7	4	1	АИР63В2	0,55	3000	1,38	380	32
8	ВОП №4-О-А4/8	4	2	АИР71А2	0,75	3000	1,83	380	35
9	ВОП №4-О-А4/9	4	3	АИР71В2	1,1	3000	2,61	380	38
10	ВОП №4-О-А4/10	4	4	АИР80А2	1,5	3000	3,46	380	42
11	ВОП №4-О-А4/11	4	5	АИР80В2	2,2	3000	4,85	380	44
12	ВОП №4-О-А4/12	4	6	АИР80В2	2,2	3000	4,85	380	44
13	ВОП №4,5-О-А4,5/37	4,5	1	АИР63В4	0,37	1500	1,12	380	37
14	ВОП №4,5-О-А4,5/38	4,5	2	АИР63В4	0,37	1500	1,12	380	37
15	ВОП №4,5-О-А4,5/39	4,5	3	АИР63В4	0,37	1500	1,12	380	37
16	ВОП №4,5-О-А4,5/40	4,5	4	АИР63В4	0,37	1500	1,12	380	37
17	ВОП №4,5-О-А4,5/41	4,5	5	АИР71А4	0,55	1500	1,57	380	40
18	ВОП №4,5-О-А4,5/42	4,5	6	АИР71А4	0,55	1500	1,57	380	40
19	ВОП №4,5-О-А4,5/43	4,5	1	АИР71В2	1,1	3000	2,61	380	42
20	ВОП №4,5-О-А4,5/44	4,5	2	АИР80А2	1,5	3000	3,46	380	48
21	ВОП №4,5-О-А4,5/45	4,5	3	АИР80В2	2,2	3000	4,85	380	50
22	ВОП №4,5-О-А4,5/46	4,5	4	АИР80В2	2,2	3000	4,85	380	50
23	ВОП №4,5-О-А4,5/47	4,5	5	АИР90Л2	3	3000	6,34	380	55
24	ВОП №5-О-А5/73	5	1	АИР80В2	2,2	3000	4,85	380	52
25	ВОП №5-О-А5/74	5	2	АИР80В2	2,2	3000	4,85	380	52
26	ВОП №5-О-А5/75	5	3	АИР90Л2	3	3000	6,34	380	56
27	ВОП №5-О-А5/76	5	4	АИР100С2	4	3000	8,2	380	61
28	ВОП №5-О-А5/77	5	5	АИР100Л2	5,5	3000	11,1	380	68

№ п/п	Модель	Номер вентилятора	№ кри-вой	Тип элек-тро-двигателя	Мощность двигателя, кВт	Частота вращения, об/мин	Ток, А	На-пря-жение, В	Масса, кг
29	ВОП №5-О-А5/78	5	6	АИР100L2	5,5	3000	11,1	380	68
30	ВОП №5-О-А5/79	5	1	АИР63В4	0,37	1500	1,12	380	37
31	ВОП №5-О-А5/80	5	2	АИР63В4	0,37	1500	1,12	380	37
32	ВОП №5-О-А5/81	5	3	АИР63В4	0,37	1500	1,12	380	37
33	ВОП №5-О-А5/82	5	4	АИР71А4	0,55	1500	1,57	380	41
34	ВОП №5-О-А5/83	5	5	АИР71В4	0,75	1500	2,05	380	41
35	ВОП №5-О-А5/84	5	6	АИР80А4	1,1	1500	2,85	380	50
36	ВОП №5-О-А5/85	5	1	АИР71А6	0,37	1000	1,3	380	41
37	ВОП №5-О-А5/86	5	2	АИР71А6	0,37	1000	1,3	380	41
38	ВОП №5-О-А5/87	5	3	АИР71А6	0,37	1000	1,3	380	41
39	ВОП №5-О-А5/88	5	4	АИР71А6	0,37	1000	1,3	380	41
40	ВОП №5-О-А5/89	5	5	АИР71А6	0,37	1000	1,3	380	41
41	ВОП №5-О-А5/90	5	6	АИР71А6	0,37	1000	1,3	380	41
42	ВОП №5,6-О-А5,6/127	5,6	1	АИР80В2	2,2	3000	4,85	380	58
43	ВОП №5,6-О-А5,6/128	5,6	2	АИР90L2	3	3000	6,34	380	64
44	ВОП №5,6-О-А5,6/129	5,6	3	АИР100S2	4	3000	8,2	380	68
45	ВОП №5,6-О-А5,6/130	5,6	4	АИР100L2	5,5	3000	11,1	380	76
46	ВОП №5,6-О-А5,6/131	5,6	5	АИР112М2	7,5	3000	14,9	380	105
47	ВОП №5,6-О-А5,6/132	5,6	6	АИР112М2	7,5	3000	14,9	380	105
48	ВОП №5,6-О-А5,6/133	5,6	1	АИР63В4	0,37	1500	1,12	380	44
49	ВОП №5,6-О-А5,6/134	5,6	2	АИР63В4	0,37	1500	1,12	380	44
50	ВОП №5,6-О-А5,6/135	5,6	3	АИР71А4	0,55	1500	1,57	380	48
51	ВОП №5,6-О-А5,6/136	5,6	4	АИР71В4	0,75	1500	2,05	380	48
52	ВОП №5,6-О-А5,6/137	5,6	5	АИР80А4	1,1	1500	2,85	380	57
53	ВОП №5,6-О-А5,6/138	5,6	6	АИР80А4	1,1	1500	2,85	380	57
54	ВОП №5,6-О-А5,6/139	5,6	1	АИР71А6	0,37	1000	1,3	380	48
55	ВОП №5,6-О-А5,6/140	5,6	2	АИР71А6	0,37	1000	1,3	380	48
56	ВОП №5,6-О-А5,6/141	5,6	3	АИР71А6	0,37	1000	1,3	380	48
57	ВОП №5,6-О-А5,6/142	5,6	4	АИР71А6	0,37	1000	1,3	380	48
58	ВОП №5,6-О-А5,6/143	5,6	5	АИР71А6	0,37	1000	1,3	380	48
59	ВОП №5,6-О-А5,6/144	5,6	6	АИР71А6	0,37	1000	1,3	380	48
60	ВОП №6,3-О-А6,3/181	6,3	1	АИР90L2	3	3000	6,34	380	69
61	ВОП №6,3-О-А6,3/182	6,3	2	АИР100L2	5,5	3000	11,1	380	82
62	ВОП №6,3-О-А6,3/183	6,3	3	АИР112М2	7,5	3000	14,9	380	111
63	ВОП №6,3-О-А6,3/187	6,3	1	АИР71В4	0,75	1500	2,05	380	58
64	ВОП №6,3-О-А6,3/188	6,3	2	АИР71В4	0,75	1500	2,05	380	58
65	ВОП №6,3-О-А6,3/189	6,3	3	АИР80А4	1,1	1500	2,85	380	62
66	ВОП №6,3-О-А6,3/190	6,3	4	АИР80А4	1,1	1500	2,85	380	62
67	ВОП №6,3-О-А6,3/191	6,3	5	АИР80В4	1,5	1500	3,72	380	65
68	ВОП №6,3-О-А6,3/192	6,3	6	АИР80В4	1,5	1500	3,72	380	65
69	ВОП №6,3-О-А6,3/193	6,3	1	АИР71А6	0,37	1000	1,3	380	52
70	ВОП №6,3-О-А6,3/194	6,3	2	АИР71А6	0,37	1000	1,3	380	52

№ п/п	Модель	Номер вентилятора	№ кривой	Тип электро-двигателя	Мощность двигателя, кВт	Частота вращения, об/мин	Ток, А	Напряжение, В	Масса, кг
71	ВОП №6,3-О-А6,3/195	6,3	3	АИР71А6	0,37	1000	1,3	380	52
72	ВОП №6,3-О-А6,3/196	6,3	4	АИР71А6	0,37	1000	1,3	380	52
73	ВОП №6,3-О-А6,3/197	6,3	5	АИР71В6	0,55	1000	1,79	380	54
74	ВОП №6,3-О-А6,3/198	6,3	6	АИР71В6	0,55	1000	1,79	380	54
75	ВОП №7,1-О-А7,1/235	7,1	1	АИР100S2	4	3000	8,2	380	93
76	ВОП №7,1-О-А7,1/236	7,1	2	АИР100L2	5,5	3000	11,1	380	101
77	ВОП №7,1-О-А7,1/237	7,1	3	АИР112M2	7,5	3000	14,9	380	129
78	ВОП №7,1-О-А7,1/238	7,1	4	АИР132M2	11	3000	21,2	380	156
79	ВОП №7,1-О-А7,1/241	7,1	1	АИР71В4	0,75	1500	2,05	380	69
80	ВОП №7,1-О-А7,1/242	7,1	2	АИР71В4	0,75	1500	2,05	380	69
81	ВОП №7,1-О-А7,1/243	7,1	3	АИР80А4	1,1	1500	2,85	380	79
82	ВОП №7,1-О-А7,1/244	7,1	4	АИР80В4	1,5	1500	3,72	380	79
83	ВОП №7,1-О-А7,1/245	7,1	5	АИР90L4	2,2	1500	5,1	380	86
84	ВОП №7,1-О-А7,1/246	7,1	6	АИР90L4	2,2	1500	5,1	380	86
85	ВОП №7,1-О-А7,1/247	7,1	1	АИР71А6	0,37	1000	1,3	380	68
86	ВОП №7,1-О-А7,1/248	7,1	2	АИР71А6	0,37	1000	1,3	380	68
87	ВОП №7,1-О-А7,1/249	7,1	3	АИР71А6	0,37	1000	1,3	380	68
88	ВОП №7,1-О-А7,1/250	7,1	4	АИР71В6	0,55	1000	1,79	380	69
89	ВОП №7,1-О-А7,1/251	7,1	5	АИР71В6	0,55	1000	1,79	380	69
90	ВОП №7,1-О-А7,1/252	7,1	6	АИР80А6	0,75	1000	2,3	380	79
91	ВОП №8,0-О-А8,0/289	8,0	1	АИР100L2	5,5	3000	11,1	380	107
92	ВОП №8,0-О-А8,0/290	8,0	2	АИР112M2	7,5	3000	14,9	380	137
93	ВОП №8,0-О-А8,0/291	8,0	3	АИР132M2	11	3000	21,2	380	164
94	ВОП №8,0-О-А8,0/292	8,0	4	АИР160S2	15	3000	28,6	380	244
95	ВОП №8,0-О-А8,0/295	8,0	1	АИР80А4	1,1	1500	2,85	380	84
96	ВОП №8,0-О-А8,0/296	8,0	2	АИР80А4	1,1	1500	2,85	380	84
97	ВОП №8,0-О-А8,0/297	8,0	3	АИР80В4	1,5	1500	3,72	380	86
98	ВОП №8,0-О-А8,0/298	8,0	4	АИР90L4	2,2	1500	5,1	380	92
99	ВОП №8,0-О-А8,0/299	8,0	5	АИР100S4	3	1500	6,8	380	100
100	ВОП №8,0-О-А8,0/300	8,0	6	АИР100S4	3	1500	6,8	380	100
101	ВОП №8,0-О-А8,0/301	8,0	1	АИР71А6	0,37	1000	1,3	380	73
102	ВОП №8,0-О-А8,0/302	8,0	2	АИР71А6	0,37	1000	1,3	380	73
103	ВОП №8,0-О-А8,0/303	8,0	3	АИР71В6	0,55	1000	1,79	380	74
104	ВОП №8,0-О-А8,0/304	8,0	4	АИР80А6	0,75	1000	2,3	380	84
105	ВОП №8,0-О-А8,0/305	8,0	5	АИР80В6	1,1	1000	3,2	380	86
106	ВОП №8,0-О-А8,0/306	8,0	6	АИР80В6	1,1	1000	3,2	380	86
107	ВОП №9,0-О-А9,0/343	9,0	1	АИР80В4	1,5	1500	3,72	380	105
108	ВОП №9,0-О-А9,0/344	9,0	2	АИР90L4	2,2	1500	5,1	380	113
109	ВОП №9,0-О-А9,0/345	9,0	3	АИР100S4	3	1500	6,8	380	121
110	ВОП №9,0-О-А9,0/346	9,0	4	АИР100L4	4	1500	8,8	380	138
111	ВОП №9,0-О-А9,0/347	9,0	5	АИР112M4	5,5	1500	11,7	380	147
112	ВОП №9,0-О-А9,0/348	9,0	6	АИР132S4	7,5	1500	15,6	380	175

№ п/п	Модель	Номер вентилятора	№ кри-вой	Тип элек-тро-двигателя	Мощность двигателя, кВт	Частота вращения, об/мин	Ток, А	На-пря-жение, В	Масса, кг
113	ВОП №9,0-О-А9,0/349	9,0	1	АИР71В6	0,55	1000	1,79	380	92
114	ВОП №9,0-О-А9,0/350	9,0	2	АИР80А6	0,75	1000	2,3	380	103
115	ВОП №9,0-О-А9,0/351	9,0	3	АИР80В6	1,1	1000	3,2	380	105
116	ВОП №9,0-О-А9,0/352	9,0	4	АИР90Л6	1,5	1000	4	380	114
117	ВОП №9,0-О-А9,0/353	9,0	5	АИР100Л6	2,2	1000	5,6	380	134
118	ВОП №9,0-О-А9,0/354	9,0	6	АИР100Л6	2,2	1000	5,6	380	134
119	ВОП №9,0-О-А9,0/355	9,0	1	АИР80А8	0,37	750	1,49	380	104
120	ВОП №9,0-О-А9,0/356	9,0	2	АИР80А8	0,37	750	1,49	380	104
121	ВОП №9,0-О-А9,0/357	9,0	3	АИР80В8	0,55	750	2,17	380	108
122	ВОП №9,0-О-А9,0/358	9,0	4	АИР90Л8	0,75	750	2,43	380	119
123	ВОП №9,0-О-А9,0/359	9,0	5	АИР90Л8	0,75	750	2,43	380	119
124	ВОП №9,0-О-А9,0/360	9,0	6	АИР90Л8	1,1	750	3,36	380	124
125	ВОП №10,0-О-А10,0/397	10,0	1	АИР90Л4	2,2	1500	5,1	380	121
126	ВОП №10,0-О-А10,0/398	10,0	2	АИР100С4	3	1500	6,8	380	129
127	ВОП №10,0-О-А10,0/399	10,0	3	АИР100Л4	4	1500	8,8	380	146
128	ВОП №10,0-О-А10,0/400	10,0	4	АИР112М4	5,5	1500	11,7	380	147
129	ВОП №10,0-О-А10,0/401	10,0	5	АИР132С4	7,5	1500	15,6	380	185
130	ВОП №10,0-О-А10,0/402	10,0	6	АИР132М4	11	1500	22,5	380	193
131	ВОП №10,0-О-А10,0/403	10,0	1	АИР80А6	0,75	1000	2,3	380	110
132	ВОП №10,0-О-А10,0/404	10,0	2	АИР80А6	0,75	1000	2,3	380	110
133	ВОП №10,0-О-А10,0/405	10,0	3	АИР80В6	1,1	1000	3,2	380	112
134	ВОП №10,0-О-А10,0/406	10,0	4	АИР90Л6	1,5	1000	4	380	122
135	ВОП №10,0-О-А10,0/407	10,0	5	АИР100Л6	2,2	1000	5,6	380	142
136	ВОП №10,0-О-А10,0/408	10,0	6	АИР112МА6	3	1000	7,4	380	143
137	ВОП №10,0-О-А10,0/409	10,0	1	АИР80А8	0,37	750	1,49	380	115
138	ВОП №10,0-О-А10,0/410	10,0	2	АИР80А8	0,37	750	1,49	380	115
139	ВОП №10,0-О-А10,0/411	10,0	3	АИР80В8	0,55	750	2,17	380	115
140	ВОП №10,0-О-А10,0/412	10,0	4	АИР90Л8	0,75	750	2,43	380	128
141	ВОП №10,0-О-А10,0/413	10,0	5	АИР90Л8	1,1	750	3,36	380	133
142	ВОП №10,0-О-А10,0/414	10,0	6	АИР100Л8	1,5	750	4,4	380	142
143	ВОП №11,2-О-А11,2/451	11,2	1	АИР100С4	3	1500	6,8	380	158
144	ВОП №11,2-О-А11,2/452	11,2	2	АИР112М4	5,5	1500	11,7	380	195
145	ВОП №11,2-О-А11,2/453	11,2	3	АИР132С4	7,5	1500	15,6	380	310
146	ВОП №11,2-О-А11,2/454	11,2	4	АИР132М4	11	1500	22,5	380	318
147	ВОП №11,2-О-А11,2/455	11,2	5	АИР160С4	15	1500	30	380	301
148	ВОП №11,2-О-А11,2/456	11,2	6	АИР180С4	22	1500	43,2	380	351
149	ВОП №11,2-О-А11,2/457	11,2	1	АИР80В6	1,1	1000	3,2	380	138
150	ВОП №11,2-О-А11,2/458	11,2	2	АИР90Л6	1,5	1000	4	380	148
151	ВОП №11,2-О-А11,2/459	11,2	3	АИР100Л6	2,2	1000	5,6	380	171
152	ВОП №11,2-О-А11,2/460	11,2	4	АИР112МА6	3	1000	7,4	380	190



№ п/п	Модель	Номер вентилятора	№ кривой	Тип электро-двигателя	Мощность двигателя, кВт	Частота вращения, об/мин	Ток, А	Напряжение, В	Масса, кг
153	ВОП №11,2-О-А11,2/461	11,2	5	АИР112МВ6	4	1000	9,75	380	205
154	ВОП №11,2-О-А11,2/462	11,2	6	АИР132S6	5,5	1000	12,9	380	312
155	ВОП №11,2-О-А11,2/463	11,2	1	АИР80А8	0,37	750	1,49	380	137
156	ВОП №11,2-О-А11,2/464	11,2	2	АИР80В8	0,55	750	2,17	380	141
157	ВОП №11,2-О-А11,2/465	11,2	3	АИР90LА8	0,75	750	2,43	380	154
158	ВОП №11,2-О-А11,2/466	11,2	4	АИР90LВ8	1,1	750	3,36	380	159
159	ВОП №11,2-О-А11,2/467	11,2	5	АИР100L8	1,5	750	4,4	380	171
160	ВОП №11,2-О-А11,2/468	11,2	6	АИР112МА8	2,2	750	6	380	196

## 2.2 Технические характеристики вентиляторов ВОП серии 2:

№ п/п	Модель	Номер вентилятора	№ кривой	Тип электро-двигателя	Мощность двигателя, кВт	Частота вращения, об/мин	Ток, А	Напряжение, В	Масса, кг
1	ВОП №4-О-А4/13	4	1	АИР63В4	0,37	1500	1,12	380	32
2	ВОП №4-О-А4/14	4	2	АИР63В4	0,37	1500	1,12	380	32
3	ВОП №4-О-А4/15	4	3	АИР63В4	0,37	1500	1,12	380	32
4	ВОП №4-О-А4/16	4	4	АИР63В4	0,37	1500	1,12	380	32
5	ВОП №4-О-А4/17	4	5	АИР63В4	0,37	1500	1,12	380	32
6	ВОП №4-О-А4/18	4	6	АИР63В4	0,37	1500	1,12	380	32
7	ВОП №4-О-А4/19	4	1	АИР71В2	1,1	3000	2,61	380	38
8	ВОП №4-О-А4/20	4	2	АИР71В2	1,1	3000	2,61	380	40
9	ВОП №4-О-А4/21	4	3	АИР80А2	1,5	3000	3,46	380	42
10	ВОП №4-О-А4/22	4	4	АИР80В2	2,2	3000	4,85	380	45
11	ВОП №4-О-А4/23	4	5	АИР80В2	2,2	3000	4,85	380	45
12	ВОП №4,5-О-А4,5/49	4,5	1	АИР63В4	0,37	1500	1,12	380	37
13	ВОП №4,5-О-А4,5/50	4,5	2	АИР63В4	0,37	1500	1,12	380	37
14	ВОП №4,5-О-А4,5/51	4,5	3	АИР63В4	0,37	1500	1,12	380	37
15	ВОП №4,5-О-А4,5/52	4,5	4	АИР71А4	0,55	1500	1,57	380	41
16	ВОП №4,5-О-А4,5/53	4,5	5	АИР71А4	0,55	1500	1,57	380	41
17	ВОП №4,5-О-А4,5/54	4,5	6	АИР71В4	0,75	1500	2,05	380	41
18	ВОП №4,5-О-А4,5/55	4,5	1	АИР80А2	1,5	3000	3,46	380	49
19	ВОП №4,5-О-А4,5/56	4,5	2	АИР80В2	2,2	3000	4,85	380	51
20	ВОП №4,5-О-А4,5/57	4,5	3	АИР90L2	3	3000	6,34	380	55
21	ВОП №5-О-А5/91	5	1	АИР80В2	2,2	3000	4,85	380	52
22	ВОП №5-О-А5/92	5	2	АИР100S2	4	3000	8,2	380	61
23	ВОП №5-О-А5/93	5	3	АИР100L2	5,5	3000	11,1	380	69
24	ВОП №5-О-А5/94	5	4	АИР100L2	5,5	3000	11,1	380	69
25	ВОП №5-О-А5/97	5	1	АИР63В4	0,37	1500	1,12	380	37
26	ВОП №5-О-А5/98	5	2	АИР71А4	0,55	1500	1,57	380	41
27	ВОП №5-О-А5/99	5	3	АИР71А4	0,55	1500	1,57	380	41
28	ВОП №5-О-А5/100	5	4	АИР71В4	0,75	1500	2,05	380	41
29	ВОП №5-О-А5/101	5	5	АИР80А4	1,1	1500	2,85	380	51
30	ВОП №5-О-А5/102	5	6	АИР80А4	1,1	1500	2,85	380	51

№ п/п	Модель	Номер вентилятора	№ кривой	Тип электро-двигателя	Мощность двигателя, кВт	Частота вращения, об/мин	Ток, А	Напряжение, В	Масса, кг
31	ВОП №5-О-А5/103	5	1	АИР71А6	0,37	1000	1,3	380	42
32	ВОП №5-О-А5/104	5	2	АИР71А6	0,37	1000	1,3	380	42
33	ВОП №5-О-А5/105	5	3	АИР71А6	0,37	1000	1,3	380	42
34	ВОП №5-О-А5/106	5	4	АИР71А6	0,37	1000	1,3	380	42
35	ВОП №5-О-А5/107	5	5	АИР71А6	0,37	1000	1,3	380	42
36	ВОП №5-О-А5/108	5	6	АИР71А6	0,37	1000	1,3	380	42
37	ВОП №5,6-О-А5,6/145	5,6	1	АИР10052	4	3000	8,2	380	68
38	ВОП №5,6-О-А5,6/146	5,6	2	АИР100Л2	5,5	3000	11,1	380	76
39	ВОП №5,6-О-А5,6/147	5,6	3	АИР112М2	7,5	3000	14,9	380	106
40	ВОП №5,6-О-А5,6/151	5,6	1	АИР71А4	0,55	1500	1,57	380	48
41	ВОП №5,6-О-А5,6/152	5,6	2	АИР71В4	0,75	1500	2,05	380	49
42	ВОП №5,6-О-А5,6/153	5,6	3	АИР80А4	1,1	1500	2,85	380	58
43	ВОП №5,6-О-А5,6/154	5,6	4	АИР80А4	1,1	1500	2,85	380	58
44	ВОП №5,6-О-А5,6/155	5,6	5	АИР80В4	1,5	1500	3,72	380	58
45	ВОП №5,6-О-А5,6/156	5,6	6	АИР90Л4	2,2	1500	5,1	380	64
46	ВОП №5,6-О-А5,6/157	5,6	1	АИР71А6	0,37	1000	1,3	380	48
47	ВОП №5,6-О-А5,6/158	5,6	2	АИР71А6	0,37	1000	1,3	380	48
48	ВОП №5,6-О-А5,6/159	5,6	3	АИР71А6	0,37	1000	1,3	380	48
49	ВОП №5,6-О-А5,6/160	5,6	4	АИР71А6	0,37	1000	1,3	380	48
50	ВОП №5,6-О-А5,6/161	5,6	5	АИР71В6	0,55	1000	1,79	380	50
51	ВОП №5,6-О-А5,6/162	5,6	6	АИР71В6	0,55	1000	1,79	380	50
52	ВОП №6,3-О-А6,3/199	6,3	1	АИР100Л2	5,5	3000	11,1	380	82
53	ВОП №6,3-О-А6,3/200	6,3	2	АИР112М2	7,5	3000	14,9	380	111
54	ВОП №6,3-О-А6,3/205	6,3	1	АИР71В4	0,75	1500	2,05	380	59
55	ВОП №6,3-О-А6,3/206	6,3	2	АИР80А4	1,1	1500	2,85	380	63
56	ВОП №6,3-О-А6,3/207	6,3	3	АИР80А4	1,1	1500	2,85	380	63
57	ВОП №6,3-О-А6,3/208	6,3	4	АИР80В4	1,5	1500	3,72	380	65
58	ВОП №6,3-О-А6,3/209	6,3	5	АИР90Л4	2,2	1500	5,1	380	70
59	ВОП №6,3-О-А6,3/210	6,3	6	АИР90Л4	2,2	1500	5,1	380	70
60	ВОП №6,3-О-А6,3/211	6,3	1	АИР71А6	0,37	1000	1,3	380	53
61	ВОП №6,3-О-А6,3/212	6,3	2	АИР71А6	0,37	1000	1,3	380	53
62	ВОП №6,3-О-А6,3/213	6,3	3	АИР71А6	0,37	1000	1,3	380	53
63	ВОП №6,3-О-А6,3/214	6,3	4	АИР71В6	0,55	1000	1,79	380	54
64	ВОП №6,3-О-А6,3/215	6,3	5	АИР80А6	0,75	1000	2,3	380	63
65	ВОП №6,3-О-А6,3/216	6,3	6	АИР80А6	0,75	1000	2,3	380	63
66	ВОП №7,1-О-А7,1/253	7,1	1	АИР112М2	7,5	3000	14,9	380	130
67	ВОП №7,1-О-А7,1/254	7,1	2	АИР132М2	11	3000	21,2	380	157
68	ВОП №7,1-О-А7,1/259	7,1	1	АИР80А4	1,1	1500	2,85	380	79
69	ВОП №7,1-О-А7,1/260	7,1	2	АИР80В4	1,5	1500	3,72	380	82
70	ВОП №7,1-О-А7,1/261	7,1	3	АИР90Л4	2,2	1500	5,1	380	87
71	ВОП №7,1-О-А7,1/262	7,1	4	АИР10054	3	1500	6,8	380	94
72	ВОП №7,1-О-А7,1/263	7,1	5	АИР10054	3	1500	6,8	380	94

№ п/п	Модель	Номер вентилятора	№ кривой	Тип электро-двигателя	Мощность двигателя, кВт	Частота вращения, об/мин	Ток, А	Напряжение, В	Масса, кг
73	ВОП №7,1-О-А7,1/264	7,1	6	АИР100L4	4	1500	8,8	380	111
74	ВОП №7,1-О-А7,1/265	7,1	1	АИР71А6	0,37	1000	1,3	380	68
75	ВОП №7,1-О-А7,1/266	7,1	2	АИР71В6	0,55	1000	1,79	380	70
76	ВОП №7,1-О-А7,1/267	7,1	3	АИР71В6	0,55	1000	1,79	380	70
77	ВОП №7,1-О-А7,1/268	7,1	4	АИР80А6	0,75	1000	2,3	380	79
78	ВОП №7,1-О-А7,1/269	7,1	5	АИР80В6	1,1	1000	3,2	380	82
79	ВОП №7,1-О-А7,1/270	7,1	6	АИР80В6	1,1	1000	3,2	380	82
80	ВОП №8,0-О-А8,0/307	8,0	1	АИР132М2	11	3000	21,2	380	165
81	ВОП №8,0-О-А8,0/308	8,0	2	АИР160S2	15	3000	28,6	380	245
82	ВОП №8,0-О-А8,0/313	8,0	1	АИР80В4	1,5	1500	3,72	380	87
83	ВОП №8,0-О-А8,0/314	8,0	2	АИР90L4	2,2	1500	5,1	380	93
84	ВОП №8,0-О-А8,0/315	8,0	3	АИР100S4	3	1500	6,8	380	100
85	ВОП №8,0-О-А8,0/316	8,0	4	АИР100L4	4	1500	8,8	380	117
86	ВОП №8,0-О-А8,0/317	8,0	5	АИР100L4	4	1500	8,8	380	117
87	ВОП №8,0-О-А8,0/318	8,0	6	АИР112М4	5,5	1500	11,7	380	127
88	ВОП №8,0-О-А8,0/319	8,0	1	АИР71А6	0,37	1000	1,3	380	73
89	ВОП №8,0-О-А8,0/320	8,0	2	АИР71В6	0,55	1000	1,79	380	74
90	ВОП №8,0-О-А8,0/321	8,0	3	АИР80А6	0,75	1000	2,3	380	85
91	ВОП №8,0-О-А8,0/322	8,0	4	АИР80В6	1,1	1000	3,2	380	87
92	ВОП №8,0-О-А8,0/323	8,0	5	АИР90L6	1,5	1000	4	380	94
93	ВОП №8,0-О-А8,0/324	8,0	6	АИР100L6	2,2	1000	5,6	380	114
94	ВОП №9,0-О-А9,0/361	9,0	1	АИР100S4	3	1500	6,8	380	122
95	ВОП №9,0-О-А9,0/362	9,0	2	АИР100L4	4	1500	8,8	380	139
96	ВОП №9,0-О-А9,0/363	9,0	3	АИР112М4	5,5	1500	11,7	380	148
97	ВОП №9,0-О-А9,0/364	9,0	4	АИР132S4	7,5	1500	15,6	380	176
98	ВОП №9,0-О-А9,0/365	9,0	5	АИР132М4	11	1500	22,5	380	185
99	ВОП №9,0-О-А9,0/366	9,0	6	АИР132М4	11	1500	22,5	380	185
100	ВОП №9,0-О-А9,0/367	9,0	1	АИР80А6	0,75	1000	2,3	380	104
101	ВОП №9,0-О-А9,0/368	9,0	2	АИР80В6	1,1	1000	3,2	380	106
102	ВОП №9,0-О-А9,0/369	9,0	3	АИР100L6	2,2	1000	5,6	380	135
103	ВОП №9,0-О-А9,0/370	9,0	4	АИР100L6	2,2	1000	5,6	380	135
104	ВОП №9,0-О-А9,0/371	9,0	5	АИР112МА6	3	1000	7,4	380	144
105	ВОП №9,0-О-А9,0/372	9,0	6	АИР112МВ6	4	1000	9,75	380	159
106	ВОП №9,0-О-А9,0/373	9,0	1	АИР80А8	0,37	750	1,49	380	104
107	ВОП №9,0-О-А9,0/374	9,0	2	АИР80В8	0,55	750	2,17	380	108
108	ВОП №9,0-О-А9,0/375	9,0	3	АИР90LА8	0,75	750	2,43	380	120
109	ВОП №9,0-О-А9,0/376	9,0	4	АИР90LВ8	1,1	750	3,36	380	125
110	ВОП №9,0-О-А9,0/377	9,0	5	АИР90LВ8	1,1	750	3,36	380	125
111	ВОП №9,0-О-А9,0/378	9,0	6	АИР100L8	1,5	750	4,4	380	135
112	ВОП №10,0-О-А10,0/415	10,0	1	АИР100S4	3	1500	6,8	380	130
113	ВОП №10,0-О-А10,0/416	10,0	2	АИР112М4	5,5	1500	11,7	380	149
114	ВОП №10,0-О-А10,0/417	10,0	3	АИР132S4	7,5	1500	15,6	380	186

№ п/п	Модель	Номер вентилятора	№ кривой	Тип электродвигателя	Мощность двигателя, кВт	Частота вращения, об/мин	Ток, А	Напряжение, В	Масса, кг
115	ВОП №10,0-О-А10,0/418	10,0	4	АИР132М4	11	1500	22,5	380	194
116	ВОП №10,0-О-А10,0/419	10,0	5	АИР160S4	15	1500	30	380	314
117	ВОП №10,0-О-А10,0/420	10,0	6	АИР160М4	18,5	1500	36,3	380	336
118	ВОП №10,0-О-А10,0/421	10,0	1	АИР80В6	1,1	1000	3,2	380	114
119	ВОП №10,0-О-А10,0/422	10,0	2	АИР90L6	1,5	1000	4	380	123
120	ВОП №10,0-О-А10,0/423	10,0	3	АИР100L6	2,2	1000	5,6	380	143
121	ВОП №10,0-О-А10,0/424	10,0	4	АИР112МА6	3	1000	7,4	380	144
122	ВОП №10,0-О-А10,0/425	10,0	5	АИР112МВ6	4	1000	9,75	380	159
123	ВОП №10,0-О-А10,0/426	10,0	6	АИР132S6	5,5	1000	12,9	380	188
124	ВОП №10,0-О-А10,0/427	10,0	1	АИР80В8	0,55	750	2,17	380	116
125	ВОП №10,0-О-А10,0/428	10,0	2	АИР90LА8	0,75	750	2,43	380	129
126	ВОП №10,0-О-А10,0/429	10,0	3	АИР90LВ8	1,1	750	3,36	380	134
127	ВОП №10,0-О-А10,0/430	10,0	4	АИР100L8	1,5	750	4,4	380	143
128	ВОП №10,0-О-А10,0/431	10,0	5	АИР112МА8	2,2	750	6	380	150
129	ВОП №10,0-О-А10,0/432	10,0	6	АИР112МА8	2,2	750	6	380	150
130	ВОП №11,2-О-А11,2/487	11,2	1	АИР112М4	5,5	1500	11,7	380	196
131	ВОП №11,2-О-А11,2/488	11,2	2	АИР132S4	7,5	1500	15,6	380	311
132	ВОП №11,2-О-А11,2/489	11,2	3	АИР132М4	11	1500	22,5	380	319
133	ВОП №11,2-О-А11,2/490	11,2	4	АИР160S4	15	1500	30	380	340
134	ВОП №11,2-О-А11,2/491	11,2	5	АИР180S4	22	1500	43,2	380	394
135	ВОП №11,2-О-А11,2/492	11,2	6	АИР180S4	22	1500	43,2	380	394
136	ВОП №11,2-О-А11,2/493	11,2	1	АИР90L6	1,5	1000	4	380	149
137	ВОП №11,2-О-А11,2/494	11,2	2	АИР112МА6	3	1000	7,4	380	191
138	ВОП №11,2-О-А11,2/495	11,2	3	АИР112МВ6	4	1000	9,75	380	206
139	ВОП №11,2-О-А11,2/496	11,2	4	АИР132S6	5,5	1000	12,9	380	313
140	ВОП №11,2-О-А11,2/497	11,2	5	АИР132М6	7,5	1000	17,2	380	307
141	ВОП №11,2-О-А11,2/498	11,2	6	АИР132М6	7,5	1000	17,2	380	307
142	ВОП №11,2-О-А11,2/499	11,2	1	АИР90LА8	0,75	750	2,43	380	155
143	ВОП №11,2-О-А11,2/500	11,2	2	АИР90LВ8	1,1	750	3,36	380	160
144	ВОП №11,2-О-А11,2/501	11,2	3	АИР100L8	1,5	750	4,4	380	172
145	ВОП №11,2-О-А11,2/502	11,2	4	АИР112МА8	2,2	750	6	380	197
146	ВОП №11,2-О-А11,2/503	11,2	5	АИР112МВ8	3	750	7,8	380	204
147	ВОП №11,2-О-А11,2/504	11,2	6	АИР112МВ8	3	750	7,8	380	204

### 2.3 Технические характеристики вентиляторов ВОП серии 3:

№ п/п	Модель	Номер вентилятора	№ кривой	Тип электродвигателя	Мощность двигателя, кВт	Частота вращения, об/мин	Ток, А	Напряжение, В	Масса, кг
1	ВОП №4-О-А4/25	4	1	АИР63В4	0,37	1500	1,12	380	32
2	ВОП №4-О-А4/26	4	2	АИР63В4	0,37	1500	1,12	380	32
3	ВОП №4-О-А4/27	4	3	АИР63В4	0,37	1500	1,12	380	32
4	ВОП №4-О-А4/28	4	4	АИР63В4	0,37	1500	1,12	380	32

№ п/п	Модель	Номер вентилятора	№ кривой	Тип электродвигателя	Мощность двигателя, кВт	Частота вращения, об/мин	Ток, А	Напряжение, В	Масса, кг
5	ВОП №4-О-А4/29	4	5	АИР71А4	0,55	1500	1,57	380	36
6	ВОП №4-О-А4/30	4	6	АИР71А4	0,55	1500	1,57	380	36
7	ВОП №4-О-А4/31	4	1	АИР80А2	1,5	3000	3,46	380	43
8	ВОП №4-О-А4/32	4	2	АИР80А2	1,5	3000	3,46	380	43
9	ВОП №4-О-А4/33	4	3	АИР80В2	2,2	3000	4,85	380	45
10	ВОП №4,5-О-А4,5/61	4,5	1	АИР63В4	0,37	1500	1,12	380	37
11	ВОП №4,5-О-А4,5/62	4,5	2	АИР63В4	0,37	1500	1,12	380	37
12	ВОП №4,5-О-А4,5/63	4,5	3	АИР71А4	0,55	1500	1,57	380	41
13	ВОП №4,5-О-А4,5/64	4,5	4	АИР71В4	0,75	1500	2,05	380	41
14	ВОП №4,5-О-А4,5/65	4,5	5	АИР71В4	0,75	1500	2,05	380	41
15	ВОП №4,5-О-А4,5/66	4,5	6	АИР80А4	1,1	1500	2,85	380	50
16	ВОП №4,5-О-А4,5/67	4,5	1	АИР80В2	2,2	3000	4,85	380	51
17	ВОП №4,5-О-А4,5/68	4,5	2	АИР90Л2	3	3000	6,34	380	56
18	ВОП №5-О-А5/109	5	1	АИР100S2	4	3000	8,2	380	62
19	ВОП №5-О-А5/110	5	2	АИР100Л2	5,5	3000	11,1	380	69
20	ВОП №5-О-А5/111	5	3	АИР100Л2	5,5	3000	11,1	380	69
21	ВОП №5-О-А5/115	5	1	АИР71А4	0,55	1500	1,57	380	41
22	ВОП №5-О-А5/116	5	2	АИР71А4	0,55	1500	1,57	380	41
23	ВОП №5-О-А5/117	5	3	АИР71В4	0,75	1500	2,05	380	42
24	ВОП №5-О-А5/118	5	4	АИР80А4	1,1	1500	2,85	380	51
25	ВОП №5-О-А5/119	5	5	АИР80А4	1,1	1500	2,85	380	51
26	ВОП №5-О-А5/120	5	6	АИР80В4	1,5	1500	3,72	380	53
27	ВОП №5-О-А5/121	5	1	АИР71А6	0,37	1000	1,3	380	42
28	ВОП №5-О-А5/122	5	2	АИР71А6	0,37	1000	1,3	380	42
29	ВОП №5-О-А5/123	5	3	АИР71А6	0,37	1000	1,3	380	42
30	ВОП №5-О-А5/124	5	4	АИР71А6	0,37	1000	1,3	380	42
31	ВОП №5-О-А5/125	5	5	АИР71А6	0,37	1000	1,3	380	42
32	ВОП №5-О-А5/126	5	6	АИР71А6	0,37	1000	1,3	380	42
33	ВОП №5,6-О-А5,6/163	5,6	1	АИР100Л2	5,5	3000	11,1	380	77
34	ВОП №5,6-О-А5,6/164	5,6	2	АИР112М2	7,5	3000	14,9	380	106
35	ВОП №5,6-О-А5,6/169	5,6	1	АИР71В4	0,75	1500	2,05	380	48
36	ВОП №5,6-О-А5,6/170	5,6	2	АИР80А4	1,1	1500	2,85	380	58
37	ВОП №5,6-О-А5,6/171	5,6	3	АИР80В4	1,5	1500	3,72	380	60
38	ВОП №5,6-О-А5,6/172	5,6	4	АИР80В4	1,5	1500	3,72	380	60
39	ВОП №5,6-О-А5,6/173	5,6	5	АИР90Л4	2,2	1500	5,1	380	65
40	ВОП №5,6-О-А5,6/174	5,6	6	АИР90Л4	2,2	1500	5,1	380	65
41	ВОП №5,6-О-А5,6/175	5,6	1	АИР71А6	0,37	1000	1,3	380	49
42	ВОП №5,6-О-А5,6/176	5,6	2	АИР71А6	0,37	1000	1,3	380	49
43	ВОП №5,6-О-А5,6/177	5,6	3	АИР71А6	0,37	1000	1,3	380	49
44	ВОП №5,6-О-А5,6/178	5,6	4	АИР71В6	0,55	1000	1,79	380	49
45	ВОП №5,6-О-А5,6/179	5,6	5	АИР71В6	0,55	1000	1,79	380	49
46	ВОП №5,6-О-А5,6/180	5,6	6	АИР80А6	0,75	1000	2,3	380	58

№ п/п	Модель	Номер вентилятора	№ кривой	Тип электродвигателя	Мощность двигателя, кВт	Частота вращения, об/мин	Ток, А	Напряжение, В	Масса, кг
47	ВОП №6,3-О-А6,3/217	6,3	1	АИР112М2	7,5	3000	14,9	380	112
48	ВОП №6,3-О-А6,3/223	6,3	1	АИР80А4	1,1	1500	2,85	380	63
49	ВОП №6,3-О-А6,3/224	6,3	2	АИР80В4	1,5	1500	3,72	380	66
50	ВОП №6,3-О-А6,3/225	6,3	3	АИР90Л4	2,2	1500	5,1	380	70
51	ВОП №6,3-О-А6,3/226	6,3	4	АИР100С4	3	1500	6,8	380	75
52	ВОП №6,3-О-А6,3/227	6,3	5	АИР100С4	3	1500	6,8	380	75
53	ВОП №6,3-О-А6,3/228	6,3	6	АИР100С4	3	1500	6,8	380	75
54	ВОП №6,3-О-А6,3/229	6,3	1	АИР71А6	0,37	1000	1,3	380	53
55	ВОП №6,3-О-А6,3/230	6,3	2	АИР71В6	0,55	1000	1,79	380	55
56	ВОП №6,3-О-А6,3/231	6,3	3	АИР71В6	0,55	1000	1,79	380	55
57	ВОП №6,3-О-А6,3/232	6,3	4	АИР80А6	0,75	1000	1,79	380	63
58	ВОП №6,3-О-А6,3/233	6,3	5	АИР80В6	1,1	1000	3,2	380	66
59	ВОП №6,3-О-А6,3/234	6,3	6	АИР80В6	1,1	1000	3,2	380	66
60	ВОП №7,1-О-А7,1/271	7,1	1	АИР132М2	11	3000	21,2	380	158
61	ВОП №7,1-О-А7,1/277	7,1	1	АИР80В4	1,5	1500	3,72	380	82
62	ВОП №7,1-О-А7,1/278	7,1	2	АИР90Л4	2,2	1500	5,1	380	88
63	ВОП №7,1-О-А7,1/279	7,1	3	АИР90Л4	2,2	1500	5,1	380	88
64	ВОП №7,1-О-А7,1/280	7,1	4	АИР100С4	3	1500	6,8	380	95
65	ВОП №7,1-О-А7,1/281	7,1	5	АИР100Л4	4	1500	8,8	380	111
66	ВОП №7,1-О-А7,1/282	7,1	6	АИР112М4	5,5	1500	11,7	380	121
67	ВОП №7,1-О-А7,1/283	7,1	1	АИР71А6	0,37	1000	1,3	380	69
68	ВОП №7,1-О-А7,1/284	7,1	2	АИР71В6	0,55	1000	1,79	380	71
69	ВОП №7,1-О-А7,1/285	7,1	3	АИР80А6	0,75	1000	2,3	380	80
70	ВОП №7,1-О-А7,1/286	7,1	4	АИР80В6	1,1	1000	3,2	380	82
71	ВОП №7,1-О-А7,1/287	7,1	5	АИР90Л6	1,5	1000	4	380	89
72	ВОП №7,1-О-А7,1/288	7,1	6	АИР90Л6	1,5	1000	4	380	89
73	ВОП №8,0-О-А8,0/325	8,0	1	АИР160С2	15	3000	28,6	380	246
74	ВОП №8,0-О-А8,0/326	8,0	2	АИР160М2	18,5	3000	34,7	380	261
75	ВОП №8,0-О-А8,0/331	8,0	1	АИР90Л4	2,2	1500	5,1	380	94
76	ВОП №8,0-О-А8,0/332	8,0	2	АИР100С4	3	1500	6,8	380	101
77	ВОП №8,0-О-А8,0/333	8,0	3	АИР100Л4	4	1500	8,8	380	118
78	ВОП №8,0-О-А8,0/334	8,0	4	АИР112М4	5,5	1500	11,7	380	128
79	ВОП №8,0-О-А8,0/335	8,0	5	АИР132С4	7,5	1500	15,6	380	155
80	ВОП №8,0-О-А8,0/336	8,0	6	АИР132С4	7,5	1500	15,6	380	155
81	ВОП №8,0-О-А8,0/337	8,0	1	АИР71В6	0,55	1000	1,79	380	76
82	ВОП №8,0-О-А8,0/338	8,0	2	АИР80А6	0,75	1000	2,3	380	86
83	ВОП №8,0-О-А8,0/339	8,0	3	АИР80В6	1,1	1000	3,2	380	88
84	ВОП №8,0-О-А8,0/340	8,0	4	АИР90Л6	1,5	1000	4	380	95
85	ВОП №8,0-О-А8,0/341	8,0	5	АИР100Л6	2,2	1000	5,6	380	114
86	ВОП №8,0-О-А8,0/342	8,0	6	АИР100Л6	2,2	1000	5,6	380	114
87	ВОП №9,0-О-А9,0/379	9,0	1	АИР100Л4	4	1500	8,8	380	140
88	ВОП №9,0-О-А9,0/380	9,0	2	АИР112М4	5,5	1500	11,7	380	149

№ п/п	Модель	Номер вентилятора	№ кривой	Тип электро-двигателя	Мощность двигателя, кВт	Частота вращения, об/мин	Ток, А	Напряжение, В	Масса, кг
89	ВОП №9,0-О-А9,0/381	9,0	3	АИР132S4	7,5	1500	15,6	380	177
90	ВОП №9,0-О-А9,0/382	9,0	4	АИР132М4	11	1500	22,5	380	186
91	ВОП №9,0-О-А9,0/383	9,0	5	АИР160S4	15	1500	30	380	288
92	ВОП №9,0-О-А9,0/384	9,0	6	АИР160S4	15	1500	30	380	256
93	ВОП №9,0-О-А9,0/385	9,0	1	АИР80В6	1,1	1000	3,2	380	107
94	ВОП №9,0-О-А9,0/386	9,0	2	АИР90L6	1,5	1000	4	380	116
95	ВОП №9,0-О-А9,0/387	9,0	3	АИР100L6	2,2	1000	5,6	380	136
96	ВОП №9,0-О-А9,0/388	9,0	4	АИР112МА6	3	1000	7,4	380	145
97	ВОП №9,0-О-А9,0/389	9,0	5	АИР112МВ6	4	1000	9,75	380	160
98	ВОП №9,0-О-А9,0/390	9,0	6	АИР132S6	5,5	1000	12,9	380	179
99	ВОП №9,0-О-А9,0/391	9,0	1	АИР80В8	0,55	750	2,17	380	109
100	ВОП №9,0-О-А9,0/392	9,0	2	АИР90LА8	0,75	750	2,43	380	121
101	ВОП №9,0-О-А9,0/393	9,0	3	АИР90LВ8	1,1	750	3,36	380	126
102	ВОП №9,0-О-А9,0/394	9,0	4	АИР100L8	1,5	750	4,4	380	136
103	ВОП №9,0-О-А9,0/395	9,0	5	АИР112МА8	2,2	750	6	380	150
104	ВОП №9,0-О-А9,0/396	9,0	6	АИР112МА8	2,2	750	6	380	150
105	ВОП №10,0-О-А10,0/433	10,0	1	АИР112М4	5,5	1500	11,7	380	150
106	ВОП №10,0-О-А10,0/434	10,0	2	АИР132S4	7,5	1500	15,6	380	187
107	ВОП №10,0-О-А10,0/435	10,0	3	АИР132М4	11	1500	22,5	380	195
108	ВОП №10,0-О-А10,0/436	10,0	4	АИР160S4	15	1500	30	380	315
109	ВОП №10,0-О-А10,0/437	10,0	5	АИР160М4	18,5	1500	36,3	380	338
110	ВОП №10,0-О-А10,0/438	10,0	6	АИР180S4	22	1500	43,2	380	356
111	ВОП №10,0-О-А10,0/439	10,0	1	АИР90L6	1,5	1000	4	380	124
112	ВОП №10,0-О-А10,0/440	10,0	2	АИР100L6	2,2	1000	5,6	380	144
113	ВОП №10,0-О-А10,0/441	10,0	3	АИР112МА6	3	1000	7,4	380	145
114	ВОП №10,0-О-А10,0/442	10,0	4	АИР112МВ6	4	1000	9,75	380	160
115	ВОП №10,0-О-А10,0/443	10,0	5	АИР132S6	5,5	1000	12,9	380	189
116	ВОП №10,0-О-А10,0/444	10,0	6	АИР132М6	7,5	1000	17,2	380	184
117	ВОП №10,0-О-А10,0/445	10,0	1	АИР90LА8	0,75	750	2,43	380	130
118	ВОП №10,0-О-А10,0/446	10,0	2	АИР90LВ8	1,1	750	3,36	380	135
119	ВОП №10,0-О-А10,0/447	10,0	3	АИР90LВ8	1,1	750	3,36	380	135
120	ВОП №10,0-О-А10,0/448	10,0	4	АИР112МА8	2,2	750	6	380	151
121	ВОП №10,0-О-А10,0/449	10,0	5	АИР112МА8	2,2	750	6	380	151
122	ВОП №10,0-О-А10,0/450	10,0	6	АИР112МВ8	3	750	7,8	380	158
123	ВОП №11,2-О-А11,2/505	11,2	1	АИР132S4	7,5	1500	15,6	380	312
124	ВОП №11,2-О-А11,2/506	11,2	2	АИР132М4	11	1500	22,5	380	320
125	ВОП №11,2-О-А11,2/507	11,2	3	АИР160S4	15	1500	30	380	342
126	ВОП №11,2-О-А11,2/508	11,2	4	АИР180S4	22	1500	43,2	380	396
127	ВОП №11,2-О-А11,2/509	11,2	5	АИР180М4	30	1500	57,6	380	499
128	ВОП №11,2-О-А11,2/510	11,2	6	АИР200М4	37	1500	70,2	380	557
129	ВОП №11,2-О-А11,2/511	11,2	1	АИР100L6	2,2	1000	5,6	380	173
130	ВОП №11,2-О-А11,2/512	11,2	2	АИР112МА6	3	1000	7,4	380	193

№ п/п	Модель	Номер вентилятора	№ кривой	Тип электродвигателя	Мощность двигателя, кВт	Частота вращения, об/мин	Ток, А	Напряжение, В	Масса, кг
131	ВОП №11,2-О-А11,2/513	11,2	3	АИР132S6	5,5	1000	12,9	380	314
132	ВОП №11,2-О-А11,2/514	11,2	4	АИР132М6	7,5	1000	17,2	380	309
133	ВОП №11,2-О-А11,2/515	11,2	5	АИР132М6	7,5	1000	17,2	380	309
134	ВОП №11,2-О-А11,2/516	11,2	6	АИР160S6	11	1000	24,5	380	342
135	ВОП №11,2-О-А11,2/517	11,2	1	АИР90LB8	1,1	750	3,36	380	161
136	ВОП №11,2-О-А11,2/518	11,2	2	АИР100L8	1,5	750	4,4	380	173
137	ВОП №11,2-О-А11,2/519	11,2	3	АИР112МА8	2,2	750	6	380	198
138	ВОП №11,2-О-А11,2/520	11,2	4	АИР112МВ8	3	750	7,8	380	205
139	ВОП №11,2-О-А11,2/521	11,2	5	АИР132S8	4	750	10,3	380	318
140	ВОП №11,2-О-А11,2/522	11,2	6	АИР132S8	4	750	10,3	380	318
141	ВОП №12,5-О-А12,5/541	12,5	1	АИР132М4	11	1500	22,5	380	209
142	ВОП №12,5-О-А12,5/542	12,5	2	АИР160S4	15	1500	30	380	300
143	ВОП №12,5-О-А12,5/543	12,5	3	АИР180S4	22	1500	43,2	380	353
144	ВОП №12,5-О-А12,5/544	12,5	4	АИР180М4	30	1500	57,6	380	385
145	ВОП №12,5-О-А12,5/545	12,5	5	АИР200М4	37	1500	70,2	380	436
146	ВОП №12,5-О-А12,5/546	12,5	6	АИР225М4	55	1500	103	380	540
147	ВОП №12,5-О-А12,5/547	12,5	1	АИР112МА6	3	1000	7,4	380	184
148	ВОП №12,5-О-А12,5/548	12,5	2	АИР132S6	5,5	1000	12,9	380	223
149	ВОП №12,5-О-А12,5/549	12,5	3	АИР132М6	7,5	1000	17,2	380	218
150	ВОП №12,5-О-А12,5/550	12,5	4	АИР160S6	11	1000	24,5	380	300
151	ВОП №12,5-О-А12,5/551	12,5	5	АИР160М6	15	1000	31,6	380	332
152	ВОП №12,5-О-А12,5/552	12,5	6	АИР180М6	18,5	1000	38,6	380	323
153	ВОП №12,5-О-А12,5/553	12,5	1	АИР90LB8	1,1	750	3,36	380	163
154	ВОП №12,5-О-А12,5/554	12,5	2	АИР112МА8	2,2	750	6	380	189
155	ВОП №12,5-О-А12,5/555	12,5	3	АИР112МВ8	3	750	7,8	380	196
156	ВОП №12,5-О-А12,5/556	12,5	4	АИР132S8	4	750	10,3	380	227
157	ВОП №12,5-О-А12,5/557	12,5	5	АИР132М8	5,5	750	13,6	380	244
158	ВОП №12,5-О-А12,5/558	12,5	6	АИР160S8	7,5	750	17,8	380	300

## 2.4 Технические характеристики вентиляторов ВОП серии 4:

№ п/п	Модель	Номер вентилятора	№ кривой	Тип электродвигателя	Мощность двигателя, кВт	Частота вращения, об/мин	Ток, А	Напряжение, В	Масса ВО, кг
1	ВОП №11,2-О-А11,2/523	11,2	1	АИР132S4	7,5	1500	15,6	380	313
2	ВОП №11,2-О-А11,2/524	11,2	2	АИР160S4	15	1500	30	380	343
3	ВОП №11,2-О-А11,2/525	11,2	3	АИР160М4	18,5	1500	36,3	380	366
4	ВОП №11,2-О-А11,2/526	11,2	4	АИР180М4	30	1500	57,6	380	500
5	ВОП №11,2-О-А11,2/527	11,2	5	АИР180М4	30	1500	57,6	380	500
6	ВОП №11,2-О-А11,2/528	11,2	6	АИР200М4	37	1500	70,2	380	559
7	ВОП №11,2-О-А11,2/529	11,2	1	АИР100L6	2,2	1000	5,6	380	174
8	ВОП №11,2-О-А11,2/530	11,2	2	АИР112МВ6	4	1000	9,75	380	208



№ п/п	Модель	Номер вентилятора	№ кривой	Тип электро-двигателя	Мощность двигателя, кВт	Частота вращения, об/мин	Ток, А	Напряжение, В	Масса ВО, кг
9	ВОП №11,2-О-А11,2/531	11,2	3	АИР132S6	5,5	1000	12,9	380	315
10	ВОП №11,2-О-А11,2/532	11,2	4	АИР132М6	7,5	1000	17,2	380	310
11	ВОП №11,2-О-А11,2/533	11,2	5	АИР160S6	11	1000	24,5	380	343
12	ВОП №11,2-О-А11,2/534	11,2	6	АИР160М6	15	1000	31,6	380	374
13	ВОП №11,2-О-А11,2/535	11,2	1	АИР90LB8	1,1	750	3,36	380	162
14	ВОП №11,2-О-А11,2/536	11,2	2	АИР100L8	1,5	750	4,4	380	174
15	ВОП №11,2-О-А11,2/537	11,2	3	АИР112МА8	2,2	750	6	380	199
16	ВОП №11,2-О-А11,2/538	11,2	4	АИР112МВ8	3	750	7,8	380	206
17	ВОП №11,2-О-А11,2/539	11,2	5	АИР132S8	4	750	10,3	380	319
18	ВОП №11,2-О-А11,2/540	11,2	6	АИР132М8	5,5	750	13,6	380	336
19	ВОП №12,5-О-А12,5/559	12,5	1	АИР132М4	11	1500	22,5	380	328
20	ВОП №12,5-О-А12,5/560	12,5	2	АИР160М4	18,5	1500	36,3	380	325
21	ВОП №12,5-О-А12,5/561	12,5	3	АИР180М4	30	1500	57,6	380	370
22	ВОП №12,5-О-А12,5/562	12,5	4	АИР200М4	37	1500	70,2	380	411
23	ВОП №12,5-О-А12,5/563	12,5	5	АИР200L4	45	1500	84,9	380	443
24	ВОП №12,5-О-А12,5/564	12,5	6	АИР225М4	55	1500	103	380	511
25	ВОП №12,5-О-А12,5/565	12,5	1	АИР112МА6	3	1000	7,4	380	213
26	ВОП №12,5-О-А12,5/566	12,5	2	АИР132S6	5,5	1000	12,9	380	240
27	ВОП №12,5-О-А12,5/567	12,5	3	АИР132М6	7,5	1000	17,2	380	234
28	ВОП №12,5-О-А12,5/568	12,5	4	АИР160S6	11	1000	17,2	380	301
29	ВОП №12,5-О-А12,5/569	12,5	5	АИР160М6	15	1000	31,6	380	333
30	ВОП №12,5-О-А12,5/570	12,5	6	АИР180М6	18,5	1000	38,6	380	325
31	ВОП №12,5-О-А12,5/571	12,5	1	АИР100L8	1,5	750	4,4	380	205
32	ВОП №12,5-О-А12,5/572	12,5	2	АИР112МА8	2,2	750	6	380	219
33	ВОП №12,5-О-А12,5/573	12,5	3	АИР112МВ8	3	750	7,8	380	226
34	ВОП №12,5-О-А12,5/574	12,5	4	АИР132S8	4	750	10,3	380	244
35	ВОП №12,5-О-А12,5/575	12,5	5	АИР132М8	5,5	750	13,6	380	261
36	ВОП №12,5-О-А12,5/576	12,5	6	АИР160S8	7,5	750	17,8	380	301
37	ВОП №12,5-О-А12,5/577	12,5	7	АИР160S4	15	1500	30	380	303
38	ВОП №12,5-О-А12,5/578	12,5	8	АИР180S4	22	1500	43,2	380	356
39	ВОП №12,5-О-А12,5/579	12,5	9	АИР180М4	30	1500	57,6	380	387
40	ВОП №12,5-О-А12,5/580	12,5	10	АИР200L4	45	1500	84,9	380	470
41	ВОП №12,5-О-А12,5/581	12,5	11	АИР225М4	55	1500	103	380	543
42	ВОП №12,5-О-А12,5/582	12,5	12	АИР250S4	75	1500	138,3	380	680
43	ВОП №12,5-О-А12,5/583	12,5	7	АИР112МВ6	4	1000	9,75	380	201
44	ВОП №12,5-О-А12,5/584	12,5	8	АИР132М6	7,5	1000	17,2	380	221
45	ВОП №12,5-О-А12,5/585	12,5	9	АИР160S6	11	1000	24,5	380	303
46	ВОП №12,5-О-А12,5/586	12,5	10	АИР160М6	15	1000	31,6	380	334
47	ВОП №12,5-О-А12,5/587	12,5	11	АИР180М6	18,5	1000	38,6	380	326
48	ВОП №12,5-О-А12,5/588	12,5	12	АИР200М6	22	1000	44,7	380	402

№ п/п	Модель	Номер вентилятора	№ кривой	Тип электродвигателя	Мощность двигателя, кВт	Частота вращения, об/мин	Ток, А	Напряжение, В	Масса ВО, кг
49	ВОП №12,5-О-А12,5/589	12,5	7	АИР112МА8	2,2	750	6	380	192
50	ВОП №12,5-О-А12,5/590	12,5	8	АИР112МВ8	3	750	7,8	380	199
51	ВОП №12,5-О-А12,5/591	12,5	9	АИР132S8	4	750	10,3	380	230
52	ВОП №12,5-О-А12,5/592	12,5	10	АИР132М8	5,5	750	13,6	380	245
53	ВОП №12,5-О-А12,5/593	12,5	11	АИР160S8	7,5	750	17,8	380	303
54	ВОП №12,5-О-А12,5/594	12,5	12	АИР160М8	11	750	25,5	380	329

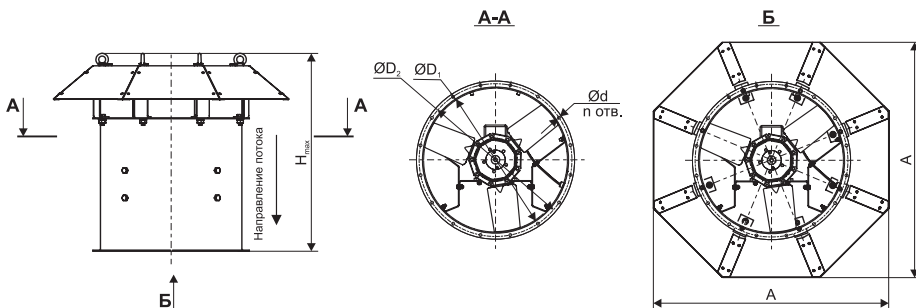
### 2.5 Габаритные и присоединительные размеры осевых вентиляторов ВОП:

- Диаметры рабочих колес вентиляторов ВОП серии 1: 4,0; 4,5; 5,0; 5,6; 6,3; 7,1; 8,0; 9,0; 10,0; 11,2;

- Диаметры рабочих колес вентиляторов ВОП серии 2: 4,0; 4,5; 5,0; 5,6; 6,3; 7,1; 8,0; 9,0; 10,0; 11,2;

- Диаметры рабочих колес вентиляторов ВОП серии 3: 4,0; 4,5; 5,0; 5,6; 6,3; 7,1; 8,0; 9,0; 10,0; 11,2; 12,5;

- Диаметры рабочих колес вентиляторов ВОП серии 4: 11,2; 12,5.



Модель	Типоразмер двигателя АИР	A	H max	D1	D2	d	n
ВОП №4,0	63-80	730	618	400	434	11	8
ВОП №4,5	63-80	730	618	450	479	11	8
	90		708				
ВОП №5,0	63-80	785	618	500	534	11	16
	90-100		708				
ВОП №5,6	63-80	840	618	560	589	11	16
	90-100		708				
	112		783				
ВОП №6,3	63-80	916	709	630	665	11	16
	90-100		799				
	112		874				

Модель	Типоразмер двигателя АИР	A	H max	D1	D2	d	n
ВОП №7,1	71-80	990	709	710	739	11	16
	90-100		799				
	112		874				
	132		949				
ВОП №8,0	71-80	1080	709	800	829	11	16
	90-100		799				
	112		874				
	132		949				
	160		1089				
ВОП №9,0	71-80	1189	709	900	938	11	16
	90-100		799				
	112		874				
	132		949				
	160		1089				
ВОП №10,0	80	1281	709	1000	1030	11	16
	90-100		799				
	112		874				
	132		949				
	160		1089				
	180		1179				
ВОП №11,2	80	1413	709	1120	1164	11	16
	90-100		799				
	112		874				
	132		949				
	160		1089				
	180		1179				
	200		1239				
ВОП №12,5	90-100	1531	799	1250	1280	11	16
	112		874				
	132		949				
	160		1089				
	180		1179				
	200		1239				
	250		1339				

## **3 УСТРОЙСТВО И ПРИНЦИП ДЕЙСТВИЯ**

3.1. Вентилятор состоит из: корпуса, крыши, рабочего колеса, электродвигателя.

3.2. Корпус ВОП выполнен из углеродистой стали с лакокрасочным покрытием и/или из оцинкованной стали, крыша из оцинкованной стали.

3.3. Лопатки рабочего колеса выполнены из композитных материалов

3.4 Минимальный радиальный зазор между рабочим колесом и корпусом вентилятора

3.5. Конструкция рабочего колеса обеспечивает низкую массу и пониженную шумовую

характеристику.

3.6. В конструкцию вентилятора могут быть внесены изменения, не ухудшающие его аэродинамические, шумовые характеристики и показатели надежности.

3.7. Принцип работы вентилятора заключается в передаче механической энергии от вращаемого электродвигателем рабочего колеса потоку воздуха путем аэродинамического воздействия на него лопатками колеса.

## **4 МЕРЫ БЕЗОПАСНОСТИ**

4.1 Монтаж электрооборудования должен выполняться в соответствии с требованиями «Правил устройства электроустановок» (ПУЭ). Все подвижные выступающие части вентилятора должны быть ограждены.

4.2 Монтаж вентиляторов должен обеспечивать свободный доступ к местам обслуживания их во время эксплуатации.

4.3 В условиях эксплуатации необходимо систематически проводить техническое обслуживание и планово-предупредительный ремонт вентиляторов в соответствии с порядком и сроками проведения этих работ, указанных в эксплуатационной документации. Особое внимание следует обращать на зазоры между рабочим колесом и корпусом, на состояние рабочего колеса, его износ, на состояние лопаток, надежность крепления колеса на валу, на состояние заземления вентилятора и двигателя.

4.4 Работы по обслуживанию вентилятора должен проводить специально подготовленный электротехнический персонал, ознакомленный содержанием руководства и прошедший инструктаж по соблюдению правил техники безопасности.

4.5 В месте установки вентиляторов среднеквадратическое значение виброскорости от внешних источников вибрации не должно превышать 2 мм/с.

4.6 Средняя квадратическая виброскорость не более 6,3 мм/с.

4.7 Вентилятор и электродвигатель должны быть заземлены в соответствии со схемами приведенными в п.11 настоящего руководства по эксплуатации, с учетом требований установленных в ГОСТ 12.2.007.0.

4.8 Значение сопротивления между заземляющим болтом (винтом, шпилькой) и каждой доступной прикосновению металлической токоведущей частью изделия, которая может оказаться под напряжением, не должно превышать 0,1 Ом по ГОСТ 12.2.007.0.

4.9 Вибрация, создаваемая вентилятором на рабочем месте, не должна превышать значений, установленных ГОСТ 12.1.012.

4.10 Уровни шума, создаваемые вентилятором на рабочем месте, не должны превышать значений, приведенных в ГОСТ 12.1.003.

4.11 В случае превышения указанных значений конструкцией вентиляционных систем должны быть предусмотрены средства его снижения до значений, нормированных ГОСТ 12.1.003.

4.12 Воздуховоды должны иметь устройство, предохраняющее от попадания в вентилятор посторонних предметов.

4.13 При испытаниях, наладке и работе вентилятора всасывающее и нагнетательное отверстия должны быть ограждены так, чтобы исключить травмирование людей.

4.14 Обслуживание и ремонт вентилятора допускается производить только после отключения его от электросети и полной остановки вращающихся частей.

4.15 При работах, связанных с опасностью поражения электрическим током (в том числе статистическим электричеством), следует применять защитные средства.

4.16 Во всех случаях работник, включающий вентилятор, обязан предварительно принять меры по прекращению всяких работ по обслуживанию (ремонту, очистке и др.) вентилятора и его двигателя и оповестить работающий персонал о пуске.

4.17 Категорически запрещается устанавливать вентилятор и пусковую аппаратуру в помещениях, воздух которых содержит агрессивные примеси и газы во взрывоопасных концентрациях.

4.18 При эксплуатации вентилятора необходимо соблюдать правила технической эксплуатации электроустановок потребителей (ПТЭЭП) и межотраслевые правила по охране труда (правила безопасности) при эксплуатации электроустановок (ПОТ РМ-016-2001). При эксплуатации взрывозащищенных вентиляторов должны быть также обеспечены требования «Правил техники ГОСТ Р МЭК 60079-0-2011, ГОСТ 31441.1-2011, ГОСТ 31441.5-2011.

4.19 Заземление вентилятора производится в соответствии с «Правилами устройства электроустановок» (ГОСТ Р МЭК 60079-0). Значение сопротивления между заземляющим выводом и каждой, доступной прикосновению металлической нетоковедущей частью вентилятора, которая может оказаться под напряжением, не должно превышать 0,1 Ом.

4.20 При осмотрах, монтаже и в процессе эксплуатации вентилятора запрещается:

- производить включение без заземления вентилятора и пусковой аппаратуры;
- производить работы на работающем вентиляторе и пусковой аппаратуре или при включенном питании на распределительном щите;
- находиться ближе 1,0 м от входного патрубка при проверке направления вращения на работающем вентиляторе;
- допускать работу вентилятора в неисправном состоянии, открытым всасывающим или нагнетающим отверстием без защитной сетки, предохраняющей вентилятор от попадания посторонних предметов.

4.21 При пуске вентилятора и во время его действия все работы на воздуховоде, вентиляторе (осмотр, очистка и т.п.) должны быть прекращены

## **5 ПОДГОТОВКА К РАБОТЕ И ПОРЯДОК РАБОТЫ**

5.1 Подготовку изделия к работе необходимо начинать с ознакомления с техническим описанием настоящего руководства.

5.2 К установке и монтажу вентилятора допускается квалифицированный персонал, аттестованный для работы с электротехническими устройствами.

5.3 Перед монтажом вентилятора необходимо произвести его осмотр. При обнаружении повреждений, дефектов, полученных в результате неправильной транспортировки или хранения, ввод вентилятора в эксплуатацию без согласования с заводом-изготовителем не допускается.

5.4 При монтаже необходимо:

- осмотреть вентилятор, воздуховоды (при их наличии);

- убедиться в легком и плавном (без касаний и заеданий) вращении рабочего колеса.
  - проверить затяжку болтовых соединений; особое внимание обратить на крепление рабочего колеса на валу двигателя и самого двигателя;
  - проверить соответствие напряжений питающей сети значениям, указанным на двигателе, заземлить вентилятор и двигатель;
  - проверить сопротивление изоляции двигателя согласно его документации.
- При необходимости двигатель просушить;
- заземлить двигатель и вентилятор;
  - проверить надежность присоединений токопроводящего кабеля к зажимам коробки выводов.

## 6 ПУСК В ЭКСПЛУАТАЦИЮ

6.1 Для проверки работоспособности смонтированного вентилятора производят пробный пуск. Перед пуском вентилятора необходимо:

- Осмотреть вентилятор, воздухопроводы (при их наличии), монтажную площадку, убедиться в отсутствии внутри посторонних предметов и оповестить работающий персонал о пуске вентилятора.
- При пуске вентилятора и во время его работы все действия на воздухопроводах и у самого вентилятора (осмотр, очистка) должны быть прекращены.
- Проверить надежность присоединения токопроводящего кабеля к зажимам коробки выводов, а заземляющего проводника – к зажимам заземления, убедиться в отсутствии повреждений;
- Проверить легкость вращения рабочего колеса, при заедании колеса за коллектор установить между ними зазор перемещением коллектора;
- Проверить наличие заземления вентилятора и пусковой аппаратуры;
- Замерить сопротивление изоляции обмоток электродвигателя согласно эксплуатационной документации (шильдика) на электродвигатель;
- Проверить межфазовое напряжение сети и отдельно по фазам;
- Результаты замеров занести в паспорт вентиляционной сети.
- Проверить правильность направления вращения рабочего колеса, направление вращения рабочего колеса должно совпадать с направлением выходного патрубка. Проверка производится визуально после кратковременного включения вентилятора. Между нажатием кнопок «Пуск» и «Стоп» практически не должно быть паузы. При необходимости изменить направление вращения переключением фаз на клеммах двигателя.
- Проверить работу вентилятора в течение часа. При наличии посторонних стуков и шумов, а также повышенной вибрации, чрезмерном нагреве двигателя или других признаках ненормальной работы, немедленно остановить вентилятор, выяснить причину замеченных неполадок и устранить их.
- В случае если во время проверки дефекты не были обнаружены, то вентилятор включается в нормальную работу.
- После пуска вентилятора необходимо проверить потребляемые токи на клеммах вентилятора. Полученные значения не должны превышать номинальных значений для данного

электродвигателя. Данные замеров рабочих токов занести в паспорт вентиляционной системы.

## **7 ИНСТРУКЦИЯ ПО ЭКСПЛУАТАЦИИ И ТЕХНИЧЕСКОМУ ОБСЛУЖИВАНИЮ**

### **7.1 Указания по эксплуатации**

7.1.1 Эксплуатация вентиляторов осуществляется в соответствии с требованиями Правил устройства, изготовления, монтажа, ремонта и безопасной эксплуатации общепромышленных вентиляторов, государственных стандартов, технических условий, Правил устройства электроустановок (ПУЭ).

7.1.2 Монтаж, ввод в эксплуатацию, техническое обслуживание, демонтаж вентиляторов осуществляется только работниками пользователя оборудования, либо привлеченной пользователем оборудования на основании договора специализированной организацией. Пользователь, а равно привлеченная пользователем специализированная организация, должны иметь в своем штате квалифицированный и обученный персонал, соответствующий требованиям профессиональных стандартов, и прошедший в установленном порядке обучение, проверку знаний и аттестацию.

7.1.3 Исправность и работа вентиляторов проверяется лицом, указанным в п.7.1.2. настоящего руководства, согласно пункту 7.2 настоящего руководства, с обязательным ведением журнала технического обслуживания по форме ФРЭ-1, указанной на стр. 28 настоящего руководства.

7.1.4 При наличии в перемещаемой среде конденсата необходимо своевременно сливать его в закрытую дренажную систему.

7.1.5 Во время работы вентиляторов должен осуществляться контроль наличия смазки и температуры в подшипниках.

7.1.6 В процессе эксплуатации вентилятора необходимо следить за состоянием крепления на станине электродвигателя и рабочего колеса на его валу.

7.1.7 Периодически производить чистку рабочего колеса и внутреннюю поверхность корпуса от слипающей и волокнистой пыли в зависимости от примесей перемещаемой среды.



**Запрещается эксплуатировать вентилятор без нагрузки (вне вентиляционной сети)!**

**При эксплуатации вентилятора исключить продолжительно воздействие струй (потоков) воды произвольных направлений на электродвигатель со степенью защиты IP 54, IP 55 (ГОСТ 14254), по категории размещения У2\* (ГОСТ 15150).**

\* У2 - Умеренный макроклиматический район, эксплуатация под навесом (защита от вертикальных струй воды, допускается обрызгивание, попадание пыли, снега в незначительном количестве).

7.1.8 Пуск и остановку производится только с помощью пускозащитной аппаратуры.

7.1.9 Пускозащитная аппаратура должна соответствовать характеристикам электрического двигателя. Не допускается использовать завышенную по мощности пускозащитную аппаратуру во избежание увеличения коммутационных перенапряжений.

7.1.10 Пускозащитная аппаратура должна обеспечить защиту двигателя:

- от коротких замыканий;
- от перегрузки (систематической и пусковой);
- от неполнофазных режимов.

## **7.2 Техническое обслуживание**

7.2.1 Для обеспечения надежной и эффективной работы вентилятора и повышения его долговечной службы необходимо производить комплекс работ, обеспечивающих его нормальное техническое состояние.

7.2.2 Все виды технического обслуживания вентилятора проводятся по графику, и в объеме, предусмотренному в данном руководстве, вне зависимости от технического состояния вентиляторов. Уменьшать установленный объем и изменять периодичность технического обслуживания не допускается.

7.2.3 Техническое обслуживание включает работы по осмотру, очистке, проверке, замеру и замене отработавших свой технический ресурс деталей и сборочных единиц.

7.2.4 Устанавливаются следующие виды технического обслуживания вентиляторов:

7.2.4.1 Техническое обслуживание №1 (ТО-1), которое проводится через первые 48 часов работы и далее через каждые 500 часов работы (или, независимо от интенсивности эксплуатации 1 раз в месяц), при очередных ТО-2 и ТО-3. При ТО-1 производятся:

- внешний осмотр вентилятора с целью выявления механических повреждений (целостности гибких вставок), надежности крепления к воздуховодам и конструкции здания, отсутствия не герметичности уплотнений;
- проверка состояния сварных и болтовых соединений;
- проверка надежности заземления и пробоя на корпус вентилятора и двигателя;
- проверка работы автоматики и силы тока электродвигателя вентилятора по фазам, значение которой не должно превышать величины, указанной на шильдике корпуса электродвигателя.
- проверка отсутствия посторонних шумов и заеданий вращающихся частей;
- проверка температуры нагрева подшипников двигателя.

7.2.4.2 Техническое обслуживание №2 (ТО-2) проводится через каждые 2000 часов работы (или, независимо от интенсивности эксплуатации 1 раз в полгода), при очередном ТО-3. При ТО-2 проводится:

- техническое обслуживание №1 (ТО-1);
- очистка корпуса вентилятора изнутри и снаружи, рабочего колеса от пыли, загрязнений, а также посторонних предметов;
- прослушивание вентилятора, контроль уровня вибрации. Вибрация может быть вызвана износом подшипников электродвигателя, налипанием на лопасти рабочего колеса частиц, находящихся в потоке перекачиваемой среды, износом лопаток рабочего колеса;
- проверка состояния и крепления рабочего колеса с двигателем к корпусу;
- очистка двигателя от грязи;
- проверка надежности крепления двигателя к раме;
- проверка уровня вибрации; средняя квадратическая виброскорость вентилятора



не должна превышать 6,3 мм/с;

- проверка сопротивления изоляции кабелей питания электродвигателя. При напряжении мегомметра 1000 В, оно должно быть не менее 0,5 МОм.



**Измерения сопротивления изоляции электродвигателя вентилятора производится периодически во время всего срока службы работы, после длительных перерывов в работе, а так же при монтаже вентилятора!**

7.2.4.3 Техническое обслуживание №3 (ТО-3), через каждые 5000 часов работы (или, независимо от интенсивности эксплуатации 1 раз в год). При ТО-3 проводится:

- техническое обслуживание №2 (ТО-2); техническое обслуживание №1 (ТО-1);
- проверка (визуальная) состояния внешних лакокрасочных покрытий и их обновление (при необходимости);
- очистка внутренней плоскости вентилятора (в том числе рабочего колеса) от загрязнений;
- проверка надежности крепления электродвигателя к станине и вентилятора к фундаменту.
- проверка состояния подшипников и замена смазки в подшипниковых узлах;

7.2.8 Объем и необходимость текущего и капитального ремонта определяется пользователем или эксплуатирующей организацией.

**В период гарантийного обслуживания запрещается самостоятельно разбирать и включать не подсоединенное к системе воздухопроводов оборудование!**



**Некорректность заполнения журнала учета технического обслуживания по форме ФРЭ-1, а равно его заполнение не уполномоченным лицом, а равно с нарушение периодичности проведения технического обслуживания может являться причиной для отказа в проведении заводом-изготовителем гарантийного ремонта.**

7.2.9 Пользователь или эксплуатационная организация может вести свой журнал учета ТО, по форме ФРЭ-1 настоящего руководства.

7.2.10 В случае предъявления претензий-рекламаций, Пользователь или эксплуатационная организация должны предоставить предприятию-поставщику скан-копию документа учета технического обслуживания вентилятора, подлинность которой удостоверена надлежащим образом.

## **8 ВОЗМОЖНЫЕ НЕИСПРАВНОСТИ, ИХ ВЕРОЯТНЫЕ ПРИЧИНЫ И СПОСОБЫ УСТРАНЕНИЯ**

<b>Неисправность</b>	<b>Вероятная причина</b>	<b>Признаки</b>	<b>Способ устранения</b>
Недостаточная производительность вентилятора	1. Аэродинамическое сопротивление сети не соответствует рабочей точке вентилятора	Ток двигателя превышает номинальное значение, скорость вращения ниже паспортной	Уменьшить сопротивление вентиляционной сети.
	2. Увеличены зазоры между рабочим колесом и входным патрубком		Выставить зазоры в пределах допусков
	3. Неправильное направление вращения рабочего колеса	Ток двигателя превышает номинальное значение, скорость вращения ниже паспортной	Изменить фазировку двигателя
	4. Утечка в системе воздухопроводов		Герметизировать воздухопроводы
	5. Засорение воздухопроводов		Очистить воздухопроводы
Избыточная производительность	Недостаточно сопротивление сети	-	Установить дросселирующие элементы
Перегрев двигателя	1. Ток двигателя выше номинального из-за чрезмерного момента сопротивления на валу	1. Износ подшипников	Замена (или смазка) подшипника
		2. Несоответствие рабочего колеса вентилятора мощности двигателя	Не правильный расчет системы вентиляции
	2. Неисправность двигателя	Различие значений тока в обмотках, уменьшение сопротивлений между обмотками или корпусом	Заменить двигатель
Повышенная вибрация вентилятора	1. Не сбалансировано рабочее колесо	1. Наличие повреждений, износа колеса, неплотная посадка колеса на вал	Произвести балансировку
		2. Налипание грязи на колесо	Очистить колесо
	2. Ослабление резьбовых соединений	-	Затянуть резьбовые соединения
	3. Износ подшипников	Наличие характерных шумов в подшипниковых опорах	Заменить подшипники

Неисправность	Вероятная причина	Признаки	Способ устранения
Повышенная вибрация вентилятора	4. Близость частоты вращения колеса к частотам собственных колебаний системы вентилятор-фундамент	Уровень вибрации каких-либо элементов конструкции превышает уровень вибрации корпуса двигателя	Увеличение жесткости конструкции или использование виброизоляторов
Повышенный уровень шума в вентиляторе или сети	Отсутствие гибких вставок между фланцами вентилятора и воздуховодами на входе или выходе вентилятора	-	Оснастить систему гибкими вставками
Повышенный уровень шума в вентиляторе или сети	Ослаблены крепления элементов воздухопроводов, клапанов, задвижек	-	Обеспечить жесткое закрепление элементов, затянуть резьбовые соединения

*Текущий ремонт предусматривает устранение мелких дефектов и неисправностей вентилятора, проверку затяжки крепежных соединений, устранение выявленных неплотностей и т.п. и проводится при их выявлении во время эксплуатации и технического обслуживания.*

## **9 УПАКОВКА, ХРАНЕНИЕ, ТРАНСПОРТИРОВАНИЕ**

9.1 Вентилятор консервации не подвергается.

9.2 Вентиляторы транспортируют в упаковке завода-изготовителя.

9.3 Вентилятор может транспортироваться любым видом транспорта, обеспечивающим его сохранность и исключающим механические повреждения, в соответствии с правилами перевозки грузов действующим на транспорте используемого вида.

9.4 Сопроводительная документация должна быть помещена во влагонепроницаемую упаковку.

9.5 Вентилятор следует транспортировать и хранить в условиях, исключающих их механические повреждения, под навесом или в помещении, где колебания температуры и влажности воздуха не больше, чем на открытом воздухе.

9.6 При транспортировании вентиляторов, должна быть исключена возможность перемещения грузов внутри транспортного средства.

9.7 Условия транспортирования вентиляторов в части воздействия механических факторов – по группе С в соответствии с указаниями ГОСТ 23216, в части воздействия климатических факторов внешней среды условия транспортирования – группе 9 по ГОСТ 15150.

9.8 Условия хранения вентиляторов в части воздействия климатических факторов – 5 (ОЖ 4) по ГОСТ 15150.

## 10 ПОКАЗАТЕЛИ НАДЕЖНОСТИ

Наименование показателя	Норма для вентилятора
Срок службы, лет, не менее	7
Назначенный срок хранения, год	1

## 11 ЭЛЕКТРИЧЕСКИЕ СХЕМЫ ПОДКЛЮЧЕНИЯ

11.1 Заводское соединение обмоток двигателя предполагает его работу от трехфазной сети переменного тока с напряжением 380 В. Двигатель вентилятора необходимо подключать в соответствие с разрешенными схемами соединений (см. рисунок 1).

### Электрическая схема подключения вентиляторов в сеть 380 В



Для вентиляторов с номинальным напряжением  $\Delta/Y$  220/380 В - подключение звездой

Для вентиляторов с номинальным напряжением  $\Delta/Y$  380/660 В - подключение треугольником

Рисунок 1

11.2 Вентиляторы с двигателями на номинальное напряжение  $\Delta/Y$  380/660 В допускается также подключать к трехфазной сети с переменным напряжением 660В, предварительно переключив схему соединения обмоток двигателя в звезду  $Y$  660 В (см. рисунок 2), в противном случае двигатель может выйти из строя.

### Электрическая схема подключения вентиляторов с номинальным напряжением $\Delta/Y$ 380/660 В в сеть 660 В

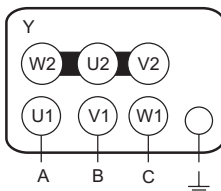


Рисунок 2

11.3 Допускается вентиляторы с двигателями на номинальное напряжение  $\Delta/Y$  220/380В подключать к однофазной сети с переменным напряжением 220В только через однофазный преобразователь частоты с выходом три фазы по 220В переменного тока, предварительно переключив схему соединения обмоток двигателя в треугольник  $\Delta$  220В (см. рисунок 3), в противном случае двигатель может выйти из строя.

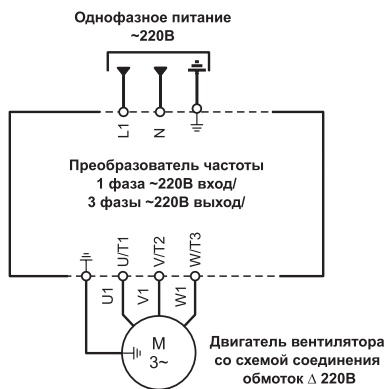


Рисунок 3



**Запрещается подключать двигатель вентилятора к однофазной сети напряжением 220 В переменного тока напрямую, используя конденсаторы или любыми другими способами, кроме способа с применением преобразователя частоты (описанный выше), в противном случае двигатель может выйти из строя.**

**В случае несоответствия способа подключения двигателя вышеуказанным требованиям завод-изготовитель в праве отказать в выполнении гарантийных обязательств.**

**Журнал учета технического обслуживания оборудования**

Начат «\_\_\_\_\_» \_\_\_\_\_ 20\_\_ г.

Окончен «\_\_\_\_\_» \_\_\_\_\_ 20\_\_ г.

Наименование оборудования: \_\_\_\_\_

Заводской номер: \_\_\_\_\_

Зав. номер электродвигателя: \_\_\_\_\_

Дата	Количество часов работы с начала эксплуатации или после ремонта	Вид технического обслуживания	Замечание о техническом состоянии изделия	Должность, фамилия, подпись ответственного лица

<b>Дата</b>	<b>Количество часов работы с начала эксплуатации или после ремонта</b>	<b>Вид технического обслуживания</b>	<b>Замечание о техническом состоянии изделия</b>	<b>Должность, фамилия, подпись ответственного лица</b>

ТУ 4861-057-80381186-2008



Произведено ООО «РВЗ»  
для группы компаний РОВЕН  
г. Ростов-на-Дону, ул. Доватора, 150  
☎ 8 (863) 211 93 96  
🌐 [www.rowen.ru](http://www.rowen.ru)